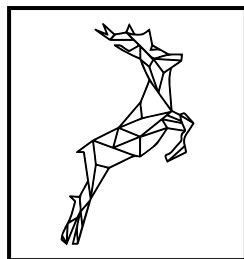




GRUPPO  
muebles  
**INTERMOBEL**



**RAGA**

design + handicraft since 1959

# RAGA diseño y artesanía

## *RAGA design + handicraft*

## *RAGA design et artisanat*

GRUPO  
INTERMOBEL

Raga es una empresa familiar especializada en el diseño y la fabricación de muebles tapizados desde 1959. Nuestra empresa ha tenido siempre como objetivo dotar a nuestro producto de diseño, calidad, distinción y atemporalidad. Desde nuestras instalaciones, nos aseguramos de proporcionar la satisfacción de adquirir un mueble tapizado de alta calidad y diseño único.

Concebimos el mueble tapizado como un producto que requiere de maestría en el ensamblado y ajuste de la estructura interna, así como de un elevado grado de delicadeza y perfección en la confección y tapizado. Un alto conocimiento artesanal y detallista transmitido de abuelos a nietos, así como la creatividad y entusiasmo por el diseño, son los activos principales de nuestra empresa.

Actualmente, nuestra fabricación es una eficiente mezcla de procesos artesanales e industriales en constante mejora y perfeccionamiento, que permite poner en manos de un público exigente, la exclusividad de nuestros diseños y artesanía de nuestro saber hacer.

*Raga is a family company specialized since 1959 in design and production of upholstered furniture. Our company has always aimed to provide our product with design, quality, distinction and timelessness.*

*From our facilities, we make sure to provide the satisfaction of acquiring a high quality upholstered furniture and unique design.*

*We envision the upholstered furniture as a product that requires mastery in the assembly and adjustment of the internal structure, as well as a high degree of delicacy and perfection in the making and upholstery.*

*A high knowledge of craftsmanship and retailer transmitted from grandparents to grandchildren, as well as creativity and enthusiasm for design, are the main assets of our company.*

*Currently, our manufacturing is an efficient mix of craft and industrial processes in constant improvement, which allows us to place in the hands of a demanding public, the exclusivity of our designs and craftsmanship of our know-how.*

*Raga est une entreprise familiale spécialisée dans la conception et la fabrication de meubles rembourrés depuis 1959. Notre société a toujours eu pour objectif de fournir à nos produits design, qualité, distinction et intemporalité. Depuis nos installations, nous veillons à fournir la satisfaction d'acquérir un mobilier rembourré de haute qualité et un design unique.*

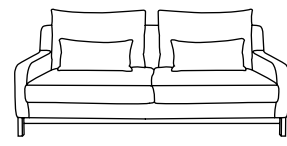
*Nous concevons les meubles rembourrés comme un produit nécessitant une maîtrise parfaite du montage et du réglage de la structure interne, ainsi qu'un degré élevé de délicatesse et de perfection dans la confection et la tapisserie d'ameublement. Une grande connaissance de l'artisan et du commerce, transmise de grand-père en petit-enfant, ainsi que la créativité et l'enthousiasme pour le design sont les principaux atouts de notre société.*

*Actuellement, notre fabrication est un mélange efficace de procédés artisanaux et industriels en amélioration constante et en perfection, ce qui nous permet de mettre entre les mains d'un public exigeant l'exclusivité de nos conceptions et le savoir-faire de notre savoir-faire.*

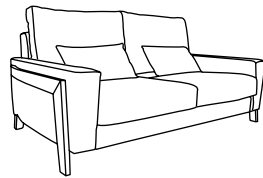


[www.ragadesign.es](http://www.ragadesign.es)

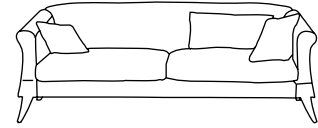
## SOFÁS / CANAPÉS



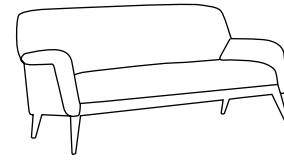
CITY 6 - 11



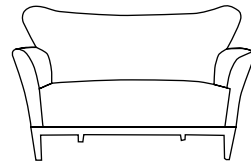
AQUA 12 - 21



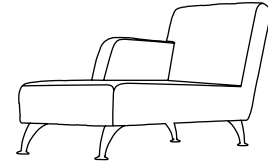
GAUDÍ 22 - 27



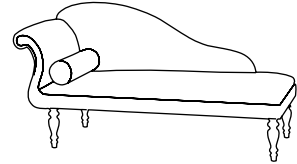
SANDY 28 - 33



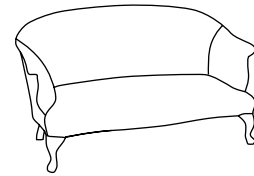
JESS 34 - 41



POP 42 - 43

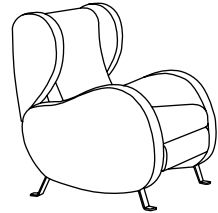


SAVONA 44 - 49

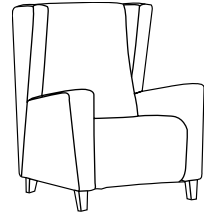


RENDEZ VOUS 50 - 51

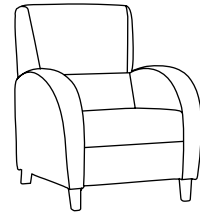
## RELAX / RECLINERS



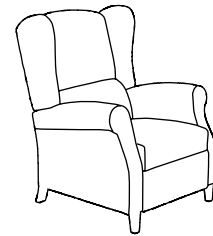
PARTY 52 - 53



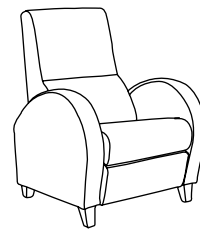
SAKE 54 - 55



PORTOFINO 56 - 61

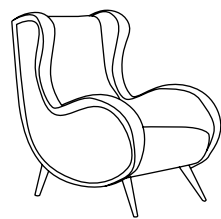


TEIDE 62 - 63

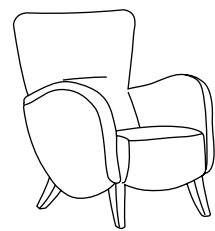


DENIA 64 - 65

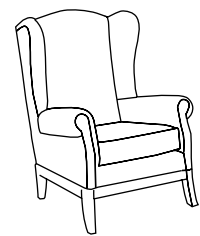
## SILLONES / SEATS / FAUTEUILS



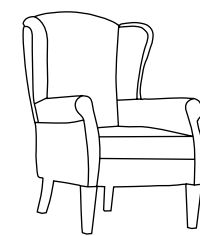
KIM 66 - 69



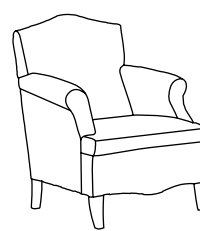
MARIPOSA 70 - 77



PONENT 78 - 79

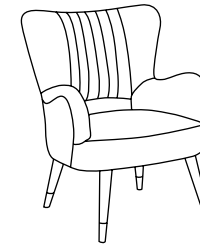


ALBUFERA 80 - 82

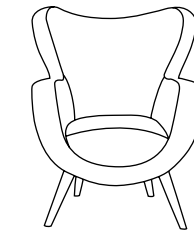


MAHÓN 83 - 85

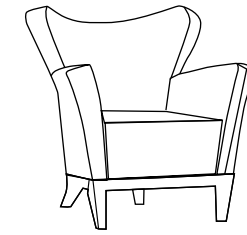
## BUTACAS / ARMCHAIRS / FAUTEUILS



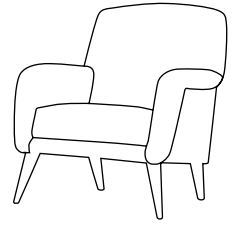
GINA 86 - 89



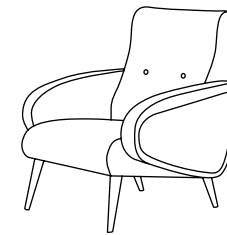
CHERRY 90 - 95



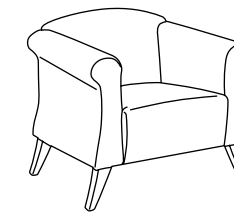
JESS 96 - 101



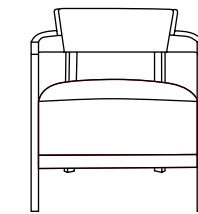
SANDY 102 - 107



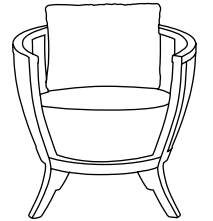
DELTA 108 - 111



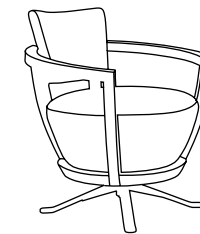
GAUDÍ 112 - 113



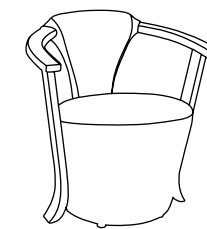
LOBBY 114 - 116



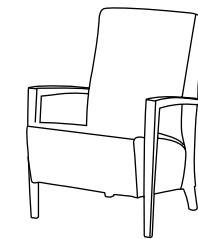
DALÍ 117



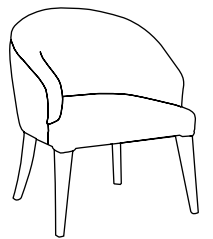
LEONARDO 118 - 119



AUREA 120 - 121



TRINIDAD 122 - 123



MARINA 124 - 128

TEJIDOS / FABRICS / TISSUS .....	129
BARNICES / VARNISHES / VERNIS.....	130
LACADOS PARA METAL / LACQUERS FOR METAL / LAQUES POUR LE MÉTAL.....	131
COMPLEMENTOS / ACCESSORIES / COMPLÉMENTS .....	132 - 133
TÉCNICO / TECHNICAL / TECHNIQUE .....	134 - 147
MATERIALES Y CARACTERÍSTICAS / MATERIALS AND CHARACTERISTICS / MATÉRIAUX ET CARACTÉRISTIQUES.....	147
PROYECTOS / PROJECTS / PROJETS .....	148 - 153
CONDICIONES GENERALES / GENERAL CONDITIONS / CONDITIONS GÉNÉRALES.....	154



## CITY

Clase inconfundible.  
Fortaleza en su  
estructura. El CITY  
combina de una forma  
óptima un alto grado de  
comodidad y resistencia.

*Unmistakable class.  
Strength in its structure.  
The CITY optimally  
combines a high  
degree of comfort and  
resistance.*







## AQUA

Solidez estructural. Limpieza de formas. Mucho más que un cómodo sofá, el AQUA viste el espacio donde se encuentre. Su construcción lateral en madera de haya maciza, aporta la distinción y calidez que solo un elemento de la naturaleza, trabajado por manos expertas, puede ofrecer.

*Structural solidity. Cleaning of forms. Much more than a comfortable sofa, the AQUA dresses the space where it is. Its lateral construction in solid beech wood, provides the distinction and warmth that only an element of nature, worked by expert hands, can offer.*



AQUA armchair, sillón + AQUA sofá





AQUA sillón, armchair





RAGA

GRUP  
MUEBLES  
**INTERMOBEL**

AQUA sofá



## GAUDÍ

Sofisticado, elegante y confortable. Así es el GAUDÍ, su diseño inspirado en el clásico, aporta un impecable equilibrio entre comodidad, distinción y decoración.

*Sophisticated, elegant and comfortable. This is the GAUDÍ, its design inspired by the classic, provides an impeccable balance between comfort, distinction and decoration.*







# SANDY

Calidad artesana en diseño nórdico.  
Artisan quality in nordic design.



SANDY giratorio, rotative + SANDY sofá 3p + SANDY pouf





SANDY sofà 2p + SANDY butaca, armchair



RAGA



## JESS

Elegante y atrevido. Concebido para espacios exclusivos, atípicos. Su diseño curvo y base de haya maciza confieren a esta pieza de originalidad y solidez.

*Elegant and daring. Conceived for exclusive, atypical spaces. Its curved design and solid beech base give this piece originality and solidity.*

GRUPO  
D  
MUEBLES  
**INTERMOBEL**







## POP

Diván contemporáneo, con una impecable confección y línea depurada. Adaptable a hogar y equipamientos.

*Contemporary divan, with an impeccable tailoring and refined line. Adaptable to home and equipment.*



# SAVONA

Elegancia y distinción.  
*Elegance and distinction.*





muebles  
**INTERMOBEL**





# RENDEZ VOUS

Clásica, exclusiva, hecha a mano.  
Classical, exclusive, handmade.



GRUPO  
MUEBLES  
**INTERMOBEL**



## **PARTY**

Líneas sinuosas, elegancia en sus curvas.  
Sistema reclinable eléctrico.

*Sinuous lines, elegance in its curves.  
Electric reclining system.*



# SAKE

Novedosas formas en una exquisita arquitectura.  
Sistema reclinable eléctrico.

*New forms in a exquisite architecture.  
Electric reclining system.*



PORTOFINO relax giratorio manual, rotative manual recliner



## PORTOFINO

Distinguido diseño. Robusto en su estructura.  
Con sistema reclinable y giratorio.

*Distinguished design. Robust in its structure.  
With reclining and rotating system.*

PORTOFINO relax manual, manual recliner



PORTOFINO relax giratorio manual, rotative manual recliner



PORTOFINO relax manual, manual recliner



PORTOFINO relax manual, manual recliner



## TEIDE

Anatomía y descanso lumbar.  
*Anatomy and lumbar rest.*





# DENIA

Cálido y confortable relax. Diseño sencillo y adaptable a múltiples ambientes.

*Warm and comfortable relax. Simple design and adaptable to multiple environments.*



muebles  
**INTERMOBEL**

# KIM

Altas dosis de confort en un moderno y elegante sillón orejero. Inspirado en el diseño escandinavo, su fabricación es una simbiosis perfecta entre la artesanía y las más vanguardistas técnicas de confección y tapizado.

*High doses of comfort in a modern and elegant wingchair. Inspired by Scandinavian design, its manufacture is a perfect symbiosis between craftsmanship and the most avant-garde techniques of making and upholstery.*



KIM giratorio, rotative armchair + KIM sillón, armchair



KIM giratorio, rotative armchair



KIM giratorio, rotative armchair



KIM sillón, armchair + KIM pouf

# MARIPOSA

Trabajo artesanal crea vanguardia.  
*Artisan work creates avant-garde.*

muebles  
**INTERMOBEL**



MARIPOSA sillón giratorio, rotative armchair + MARIPOSA sillón, armchair + MARIPOSA pouf



MARIPOSA sillón giratorio, rotative armchair + MARIPOSA sillón, armchair + MARIPOSA pouf



MARIPOSA sillón giratorio, rotative armchair + MARIPOSA pouf



MARIPOSA sillón, armchair + MARIPOSA pouf



MARIPOSA sillón, armchair



MARIPOSA sillón giratorio, rotative armchair



## PONENT

Comodidad y elegancia para el hogar. Sólida fabricación interior y acabado refinado en este clásico orejero.

*Comfort and elegance for the home. Solid interior manufacturing and refined finish in this classic ear.*



# ALBUFERA

Nuestro clásico orejero Albufera es una pieza hecha a mano, que destaca por su comodidad, proporción adecuada a múltiples espacios y agradable diseño curvado en la parte trasera.

*Our classic Albufera wingchair is a handmade piece, which stands out for its comfort, suitable proportion to multiple spaces and nice curved design in the back.*



ALBUFERA sillón orejero + ALBUFERA wingchair + ALBUFERA pouf



ALBUFERA sillón orejero + ALBUFERA wingchair

## MAHÓN

Cómodo, reducido, elegante y decorativo. Crea hogar.

*Comfortable, small, elegant and decorative. Create a home.*

muebles  
GRUPO  
**INTERMOBEL**





MAHÓN sillón + MAHÓN armchair + MAHÓN pouf



GINA butaca, armchair + GINA butaca pie tapizado, upholstered leg armchair

## GINA

Diseño único. Hecho a mano. Fabricado por manos expertas. Ideal para los ambientes más exclusivos.

*Unique design. Handmade by expert hands. Ideal for the most exclusive environments.*





GRUPO  
muebles  
**INTERMOBEL**

CHERRY butaca, armchair



## CHERRY

Su curvatura, envoltura y línea refinada, le confieren un diseño único, elegante y atrevido.

*Its curvature, wrap and refined line, give it a unique, elegant and daring design.*



CHERRY butaca, armchair





## JESS

Elegante y atrevido. Concebido para espacios exclusivos, atípicos. Su diseño curvo y base de haya maciza confieren a esta pieza de originalidad y solidez.

*Elegant and daring. Conceived for exclusive, atypical spaces. Its curved design and solid beech base give this piece originality and solidity.*



JESS butaca, armchair



JESS butaca, armchair



JESS butaca, armchair



JESS butaca, armchair



# SANDY

Calidad artesana en  
diseño nórdico.

*Artisan quality in nordic  
design.*



muebles  
**GRUPO** INTERMOBEL



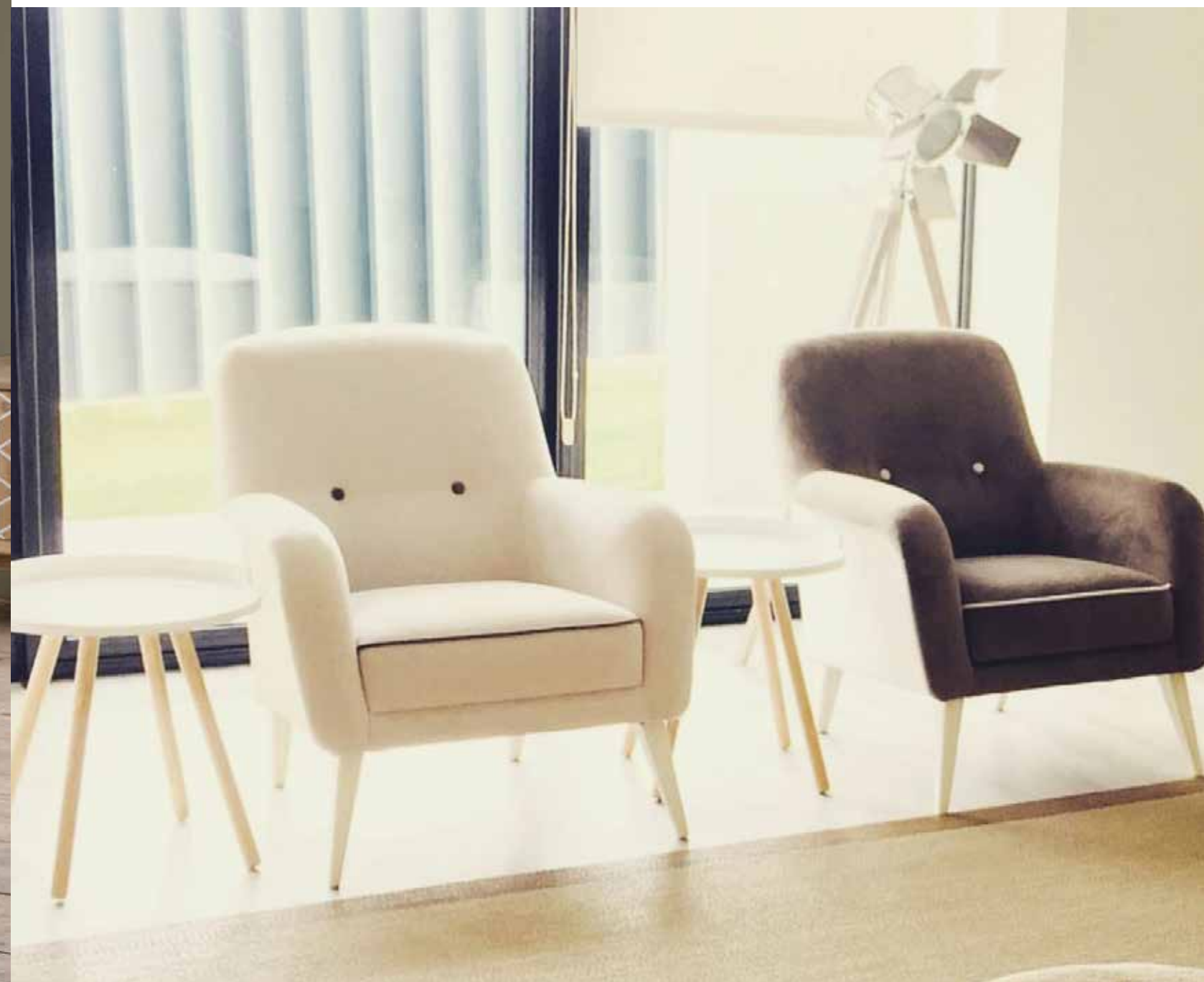
SANDY butaca, armchair



SANDY butaca giratoria, rotative armchair



SANDY butaca giratoria, rotative armchair



SANDY butaca, armchair

# DELTA

Acertado descanso lumbar en este original diseño nórdico. Altamente customizable en sus diferentes partes del tapizado.

*Successful lumbar rest in this original nordic design. Highly customizable in its different parts of upholstery.*





DELTA butaca, armchair



DELTA butaca, armchair





GAUDÍ butaca, armchair



## GAUDÍ

Sofisticado, elegante y confortable. Así es el GAUDÍ, su diseño inspirado en el clásico, aporta un impecable equilibrio entre comodidad, distinción y decoración.

*Sophisticated, elegant and comfortable. This is the GAUDÍ, its design inspired by the classic, provides an impeccable balance between comfort, distinction and decoration.*

## LOBBY

Impecable trabajo de ebanistería y barnizado.  
Solidez en la estructura. Perfecta para los  
proyectos más exigentes.

*Impeccable carpentry and varnished work.  
Strength in the structure. Perfect for the most  
demanding projects.*





LOBBY butaca, armchair

## DALÍ

Alta ebanistería al desnudo. Pura elegancia para su hogar o equipamiento.

*High quality woodwork naked. Pure elegance for your home or equipment.*



DALÍ butaca, armchair

## LEONARDO

Solidez estructural, vanguardia en el diseño. Esta excepcional pieza giratoria enfocada al contract, representa la innovación, distinción y originalidad de nuestro saber hacer.

*Structural solidity, cutting edge in design. This exceptional rotating piece focused on the contract, represents the innovation, distinction and originality of our know-how.*



LEONARDO butaca giratoria, rotative armchair



# AUREA

Maestría en el ensamblado estructural.  
Singular diseño enfocado a contract.

*Master's degree in structural assembly.  
Singular design focused on contract.*





## TRINIDAD

Funcional y contemporáneo.  
*Functional and contemporary.*





## MARINA

Para espacios reducidos.  
*For small spaces.*



MARINA butaca, armchair + MARINA silla, chair





MARINA butaca, armchair + MARINA silla, chair  
Residencia privada, Asturias (España) / Private residence, Asturias (Spain)



# RAGA

collection

Nuestra colección textil  
*Our fabrics collection*  
*Notre collection de tissus*

METRAJE / METER (ancho 140 / width 140)			
SERIE 2 2nd SERIE	SERIE 3 3rd SERIE	SERIE 4 4th SERIE	ESPECIAL SPECIAL

## Otras colecciones / Others collections / Autres collections



RUSTIKA

visual  
OOOTEXTURES



SERIE 2

SERIE 3



rioma.

textil ROIG



INDIANA  
LIVORNO  
FAUNA

SERIE 3

GRUPO  
LAMADRID  
EDITOR TEXTIL



DINASTIA  
CROMWELL

SERIE 4

Consultar con fábrica:  
*Consult with us:*  
*Consulter avec l'usine:*

ROMO  
THEVENON  
Maison fondée en 1908  
PARIS

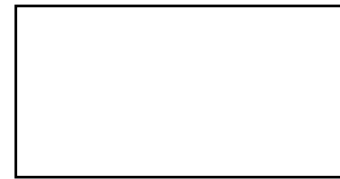
DESIGNERS GUILD  
CASAMANCE



complementos  
*accessories*  
*compléments*



25x40



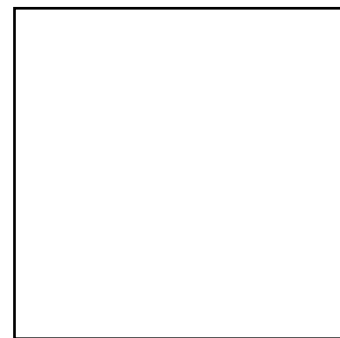
30x60



30x30



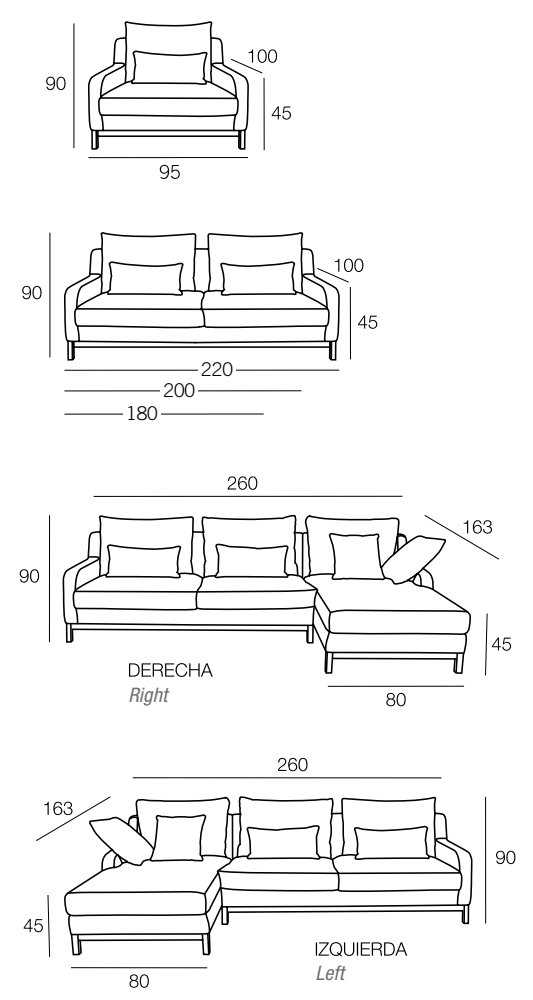
40x40



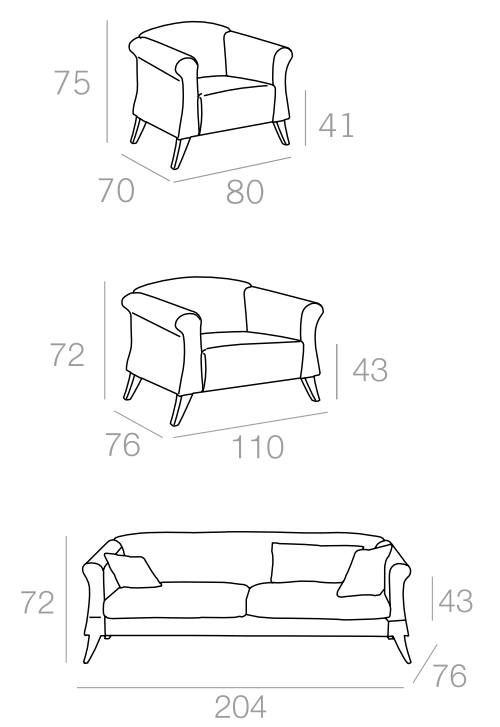
60x60

	TELA CLIENTE CLIENT FABRIC	SERIE 2 2nd SERIE	SERIE 3 3rd SERIE	SERIE 4 4th SERIE	SERIE ESPECIAL SPECIAL SERIE	PIEL LEATHER
<b>25x40</b>						
<b>30x30</b>						
<b>40x40</b>						
<b>60x60</b>						
<b>30x60</b>						
<b>CUBRECABEZAL</b> BACKREST HOLSTER						
<b>CUBREBRAZOS</b> ARMS HOLSTER						

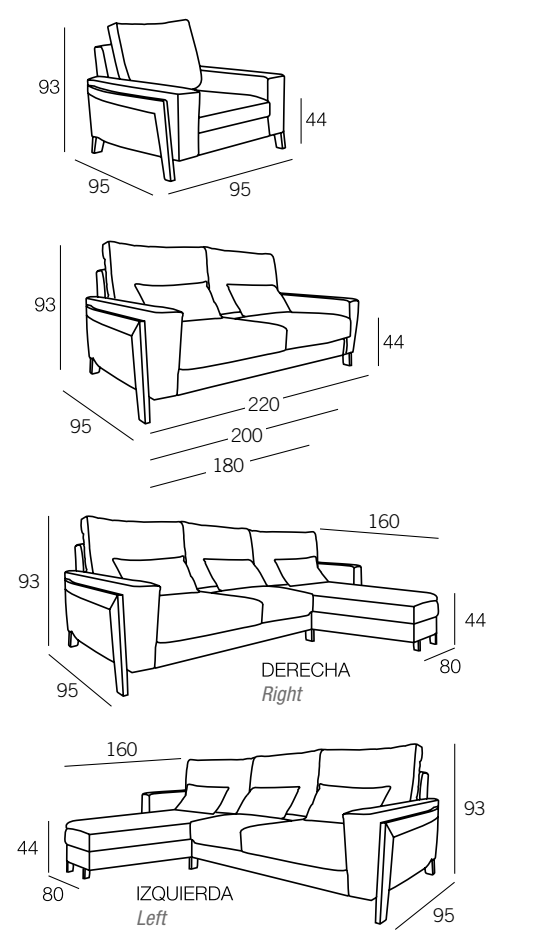
	Sofá (95 cm) 1 plaza 1 place CITY	Sofá (180 cm) 2 plazas 2 places CITY	Sofá (200 cm) 2 plazas 2 places CITY	Sofá (220 cm) 3 plazas 3 places CITY	Chaise CITY
TELA / FABRIC					
TELA CLIENTE CLIENT FABRIC					
SERIE 2 2nd SERIE					
SERIE 3 3rd SERIE					
SERIE 4 4th SERIE					
SERIE ESPECIAL SPECIAL SERIE					
PIEL LEATHER					
TELA NECESARIA ANCHO 140 / FABRIC NEEDED 140 WIDTH					
1 UNIDAD 1 UNIT	7 m.	11 m.	12,5 m.	15 m.	7 m.
2 UNIDADES 2 UNITS	13 m.	21 m.	25 m.	30 m.	14 m.
PESO Y VOLUMEN / WEIGHT & VOLUME					
PESO NETO NET WEIGHT	45 kg.	60 kg.	70 kg.	80 kg.	40 kg.
VOLUMEN M <sup>3</sup> VOLUME M <sup>3</sup>	0,81	1,54	1,71	1,88	1,13



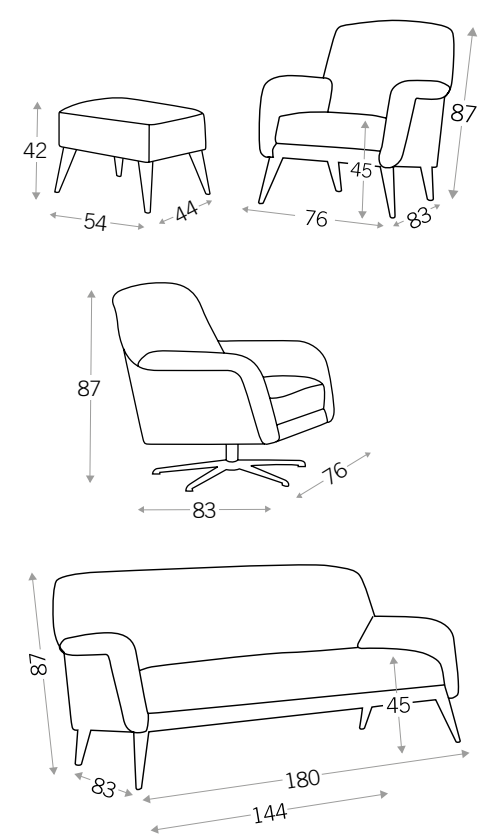
	Butaca GAUDÍ	Butaca 1,10 m. GAUDÍ	Sofá 3 plazas 3 places GAUDÍ
TELA / FABRIC			
TELA CLIENTE CLIENT FABRIC			
SERIE 2 2nd SERIE			
SERIE 3 3rd SERIE			
SERIE 4 4th SERIE			
SERIE ESPECIAL SPECIAL SERIE			
PIEL LEATHER			
TELA NECESARIA ANCHO 140 / FABRIC NEEDED 140 WIDTH			
1 UNIDAD 1 UNIT	3,5 m.	4,5 m.	8 m.
2 UNIDADES 2 UNITS	7 m.	9 m.	16 m.
PESO Y VOLUMEN / WEIGHT & VOLUME			
PESO NETO NET WEIGHT	20 kg.	25 kg.	40 kg.
VOLUMEN M <sup>3</sup> VOLUME M <sup>3</sup>	0,450	0,600	1,10



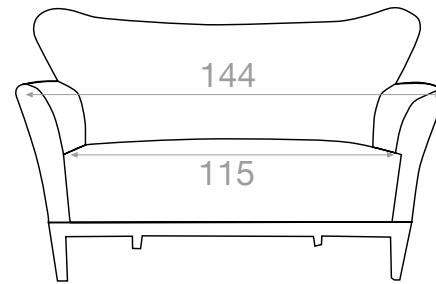
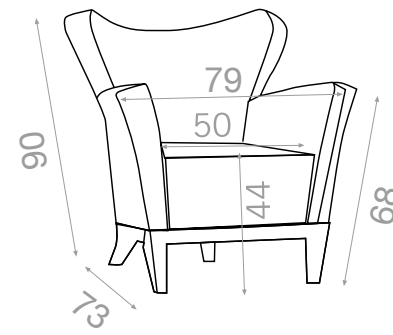
	Sofá (95 cm) 1 plaza 1 place AQUA	Sofá (180 cm) 2 plazas 2 places AQUA	Sofá (200 cm) 2 plazas 2 places AQUA	Sofá (220 cm) 3 plazas 3 places AQUA	Chaise AQUA
TELA / FABRIC					
TELA CLIENTE CLIENT FABRIC					
SERIE 2 2nd SERIE					
SERIE 3 3rd SERIE					
SERIE 4 4th SERIE					
SERIE ESPECIAL SPECIAL SERIE					
PIEL LEATHER					
TELA NECESARIA ANCHO 140 / FABRIC NEEDED 140 WIDTH					
1 UNIDAD 1 UNIT	7 m.	11 m.	12,5 m.	15 m.	7 m.
2 UNIDADES 2 UNITS	13 m.	21 m.	25 m.	30 m.	14 m.
PESO Y VOLUMEN / WEIGHT & VOLUME					
PESO NETO NET WEIGHT	45 kg.	60 kg.	70 kg.	80 kg.	40 kg.
VOLUMEN M <sup>3</sup> VOLUME M <sup>3</sup>	0,81	1,54	1,71	1,88	1,13



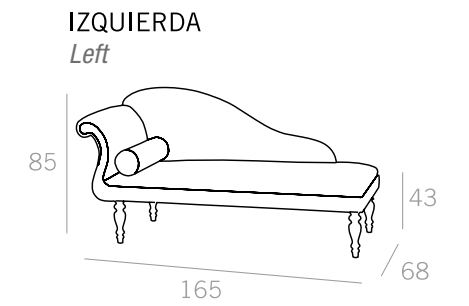
	Pouf Madera Wood SANDY	Butaca Madera Wood SANDY	Butaca Giratorio Rotating SANDY	Sofá (144 cm) 2 plazas 2 places SANDY	Sofá (180 cm) 3 plazas 3 places SANDY
TELA / FABRIC					
TELA CLIENTE CLIENT FABRIC					
SERIE 2 2nd SERIE					
SERIE 3 3rd SERIE					
SERIE 4 4th SERIE					
SERIE ESPECIAL SPECIAL SERIE					
PIEL LEATHER					
TELA NECESARIA ANCHO 140 / FABRIC NEEDED 140 WIDTH					
1 UNIDAD 1 UNIT	1 m.	3,5 m.	3,5 m.	5,5 m.	6,5 m.
2 UNIDADES 2 UNITS	2 m.	7 m.	7 m.	11 m.	13 m.
PESO Y VOLUMEN / WEIGHT & VOLUME					
PESO NETO NET WEIGHT	6 kg.	20 kg.	30 kg.	35 kg.	45 kg.
VOLUMEN M <sup>3</sup> VOLUME M <sup>3</sup>	0,1	0,55	0,55	1	1,3



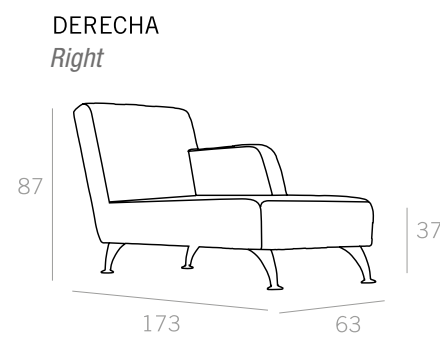
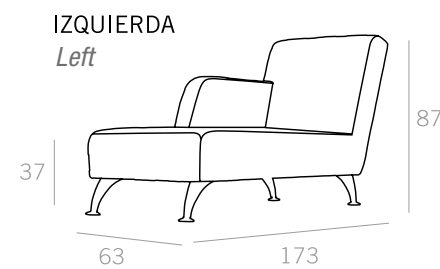
	Butaca JESS	Sofá JESS
TELA / FABRIC		
TELA CLIENTE CLIENT FABRIC		
SERIE 2 2nd SERIE		
SERIE 3 3rd SERIE		
SERIE 4 4th SERIE		
SERIE ESPECIAL SPECIAL SERIE		
PIEL LEATHER		
TELA NECESARIA ANCHO 140 / FABRIC NEEDED 140 WIDTH		
1 UNIDAD 1 UNIT	<b>3,5 m.</b>	<b>5 m.</b>
2 UNIDADES 2 UNITS	<b>7 m.</b>	<b>10 m.</b>
PESO Y VOLUMEN / WEIGHT & VOLUME		
PESO NETO NET WEIGHT	<b>20 kg.</b>	<b>32 kg.</b>
VOLUMEN M <sup>3</sup> VOLUME M <sup>3</sup>	<b>0,55</b>	<b>0,96</b>



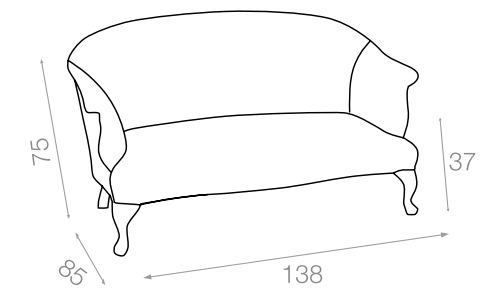
	Chaise SAVONA
TELA / FABRIC	
TELA CLIENTE CLIENT FABRIC	
SERIE 2 2nd SERIE	
SERIE 3 3rd SERIE	
SERIE 4 4th SERIE	
SERIE ESPECIAL SPECIAL SERIE	
PIEL LEATHER	
TELA NECESARIA ANCHO 140 / FABRIC NEEDED 140 WIDTH	
1 UNIDAD 1 UNIT	<b>5 m.</b>
2 UNIDADES 2 UNITS	<b>10 m.</b>
PESO Y VOLUMEN / WEIGHT & VOLUME	
PESO NETO NET WEIGHT	<b>20 kg.</b>
VOLUMEN M <sup>3</sup> VOLUME M <sup>3</sup>	<b>0,950</b>



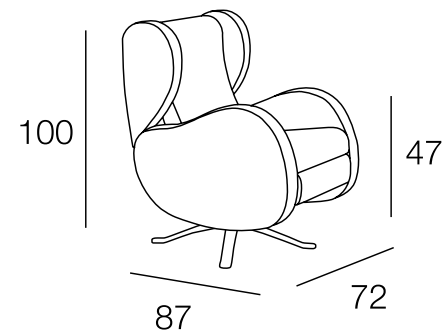
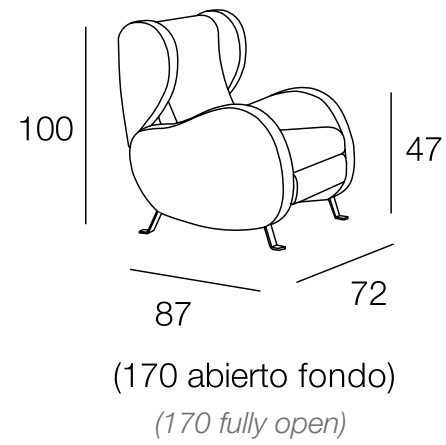
	Chaise POP
TELA / FABRIC	
TELA CLIENTE CLIENT FABRIC	
SERIE 2 2nd SERIE	
SERIE 3 3rd SERIE	
SERIE 4 4th SERIE	
SERIE ESPECIAL SPECIAL SERIE	
PIEL LEATHER	
TELA NECESARIA ANCHO 140 / FABRIC NEEDED 140 WIDTH	
1 UNIDAD 1 UNIT	<b>4,5 m.</b>
2 UNIDADES 2 UNITS	<b>9 m.</b>
PESO Y VOLUMEN / WEIGHT & VOLUME	
PESO NETO NET WEIGHT	<b>20 kg.</b>
VOLUMEN M <sup>3</sup> VOLUME M <sup>3</sup>	<b>0,950</b>



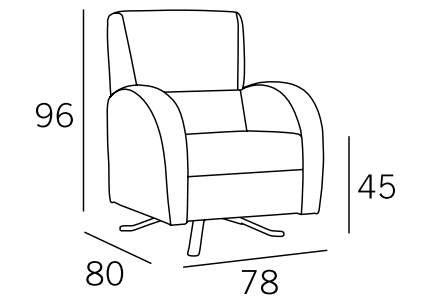
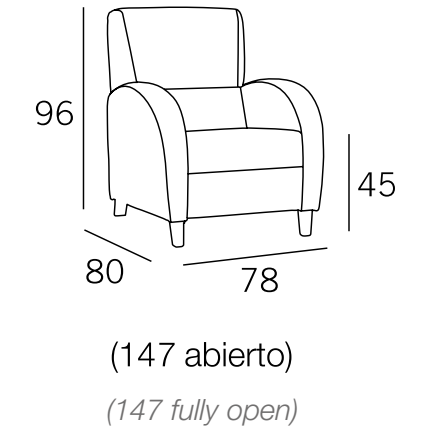
	Sofá RENDEZ VOUS
TELA / FABRIC	
TELA CLIENTE CLIENT FABRIC	
SERIE 2 2nd SERIE	
SERIE 3 3rd SERIE	
SERIE 4 4th SERIE	
SERIE ESPECIAL SPECIAL SERIE	
PIEL LEATHER	
TELA NECESARIA ANCHO 140 / FABRIC NEEDED 140 WIDTH	
1 UNIDAD 1 UNIT	<b>4,5 m.</b>
2 UNIDADES 2 UNITS	<b>9 m.</b>
PESO Y VOLUMEN / WEIGHT & VOLUME	
PESO NETO NET WEIGHT	<b>20 kg.</b>
VOLUMEN M <sup>3</sup> VOLUME M <sup>3</sup>	<b>0,90</b>



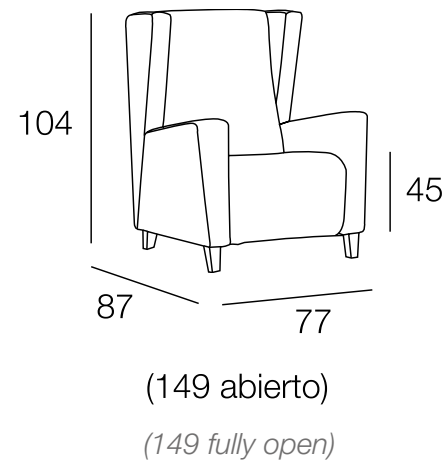
	Relax PARTY	Relax PARTY Motor	Relax Giratorio Rotating PARTY
TELA / FABRIC			
TELA CLIENTE CLIENT FABRIC			
SERIE 2 2nd SERIE			
SERIE 3 3rd SERIE			
SERIE 4 4th SERIE			
SERIE ESPECIAL SPECIAL SERIE			
PIEL LEATHER			
TELA NECESARIA ANCHO 140 / FABRIC NEEDED 140 WIDTH			
1 UNIDAD 1 UNIT	5,5 m.	5,5 m.	5,5 m.
2 UNIDADES 2 UNITS	11 m.	11 m.	11 m.
PESO Y VOLUMEN / WEIGHT & VOLUME			
PESO NETO NET WEIGHT	45 kg.	45 kg.	51 kg.
VOLUMEN M <sup>3</sup> VOLUME M <sup>3</sup>	0,63	0,63	0,63



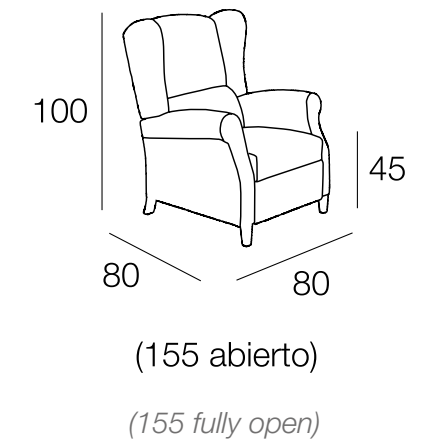
	Relax Giratorio Rotating PORTOFINO	Relax Madera Wood PORTOFINO
TELA / FABRIC		
TELA CLIENTE CLIENT FABRIC		
SERIE 2 2nd SERIE		
SERIE 3 3rd SERIE		
SERIE 4 4th SERIE		
SERIE ESPECIAL SPECIAL SERIE		
PIEL LEATHER		
TELA NECESARIA ANCHO 140 / FABRIC NEEDED 140 WIDTH		
1 UNIDAD 1 UNIT	4,5 m.	4,5 m.
2 UNIDADES 2 UNITS	8,5 m.	8,5 m.
PESO Y VOLUMEN / WEIGHT & VOLUME		
PESO NETO NET WEIGHT	42 kg.	36 kg.
VOLUMEN M <sup>3</sup> VOLUME M <sup>3</sup>	0,50	0,50



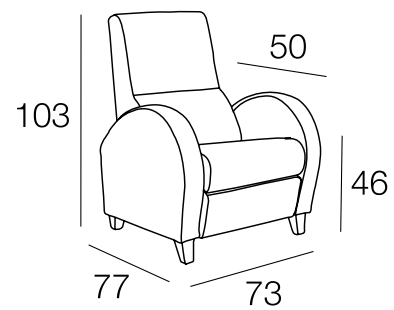
	Relax SAKE	Relax SAKE Motor
TELA / FABRIC		
TELA CLIENTE CLIENT FABRIC		
SERIE 2 2nd SERIE		
SERIE 3 3rd SERIE		
SERIE 4 4th SERIE		
SERIE ESPECIAL SPECIAL SERIE		
PIEL LEATHER		
TELA NECESARIA ANCHO 140 / FABRIC NEEDED 140 WIDTH		
1 UNIDAD 1 UNIT	5,5 m.	5,5 m.
2 UNIDADES 2 UNITS	11 m.	11 m.
PESO Y VOLUMEN / WEIGHT & VOLUME		
PESO NETO NET WEIGHT	45 kg.	45 kg.
VOLUMEN M <sup>3</sup> VOLUME M <sup>3</sup>	0,70	0,70



	Relax TEIDE	Relax TEIDE Motor
TELA / FABRIC		
TELA CLIENTE CLIENT FABRIC		
SERIE 2 2nd SERIE		
SERIE 3 3rd SERIE		
SERIE 4 4th SERIE		
SERIE ESPECIAL SPECIAL SERIE		
PIEL LEATHER		
TELA NECESARIA ANCHO 140 / FABRIC NEEDED 140 WIDTH		
1 UNIDAD 1 UNIT	5 m.	5 m.
2 UNIDADES 2 UNITS	10 m.	10 m.
PESO Y VOLUMEN / WEIGHT & VOLUME		
PESO NETO NET WEIGHT	28 kg.	32 kg.
VOLUMEN M <sup>3</sup> VOLUME M <sup>3</sup>	0,56	0,56

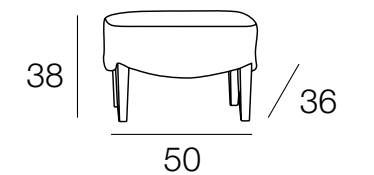
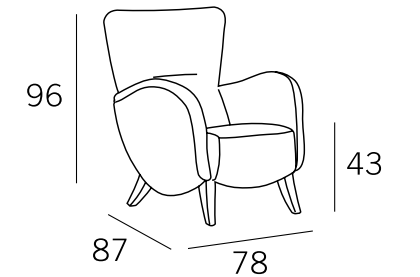
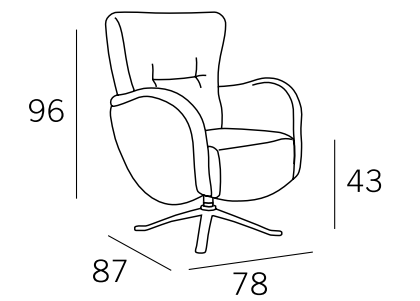


Relax DENIA	
TELA / FABRIC	
TELA CLIENTE CLIENT FABRIC	
SERIE 2 2nd SERIE	
SERIE 3 3rd SERIE	
SERIE 4 4th SERIE	
SERIE ESPECIAL SPECIAL SERIE	
PIEL LEATHER	
TELA NECESARIA ANCHO 140 / FABRIC NEEDED 140 WIDTH	
1 UNIDAD 1 UNIT	<b>4,5 m.</b>
2 UNIDADES 2 UNITS	<b>8,5 m.</b>
PESO Y VOLUMEN / WEIGHT & VOLUME	
PESO NETO NET WEIGHT	<b>45 kg.</b>
VOLUMEN M <sup>3</sup> VOLUME M <sup>3</sup>	<b>0,578</b>

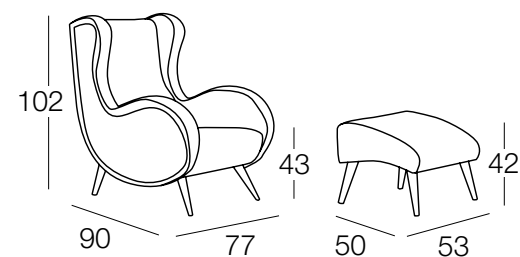
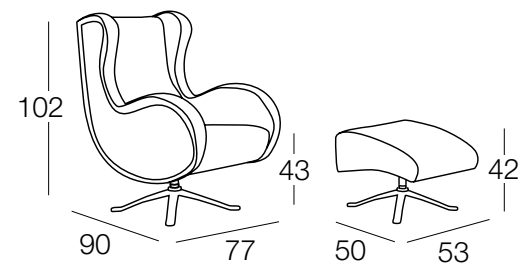


(149 abierto)  
(149 fully open)

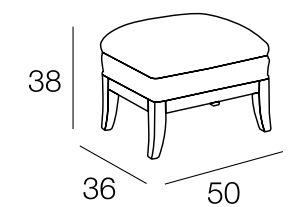
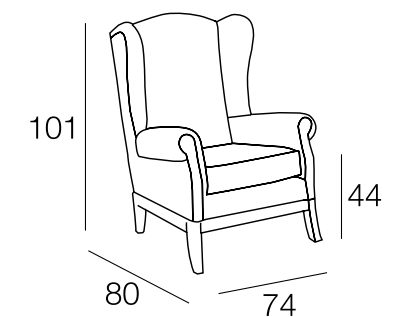
	Sillón Giratorio Rotating MARIPOSA	Sillón Madera Wood MARIPOSA	Pouf Stool MARIPOSA
TELA / FABRIC			
TELA CLIENTE CLIENT FABRIC			
SERIE 2 2nd SERIE			
SERIE 3 3rd SERIE			
SERIE 4 4th SERIE			
SERIE ESPECIAL SPECIAL SERIE			
PIEL LEATHER			
TELA NECESARIA ANCHO 140 / FABRIC NEEDED 140 WIDTH			
1 UNIDAD 1 UNIT	<b>4,5 m.</b>	<b>4,5 m.</b>	<b>1 m.</b>
2 UNIDADES 2 UNITS	<b>9 m.</b>	<b>9 m.</b>	<b>2 m.</b>
PESO Y VOLUMEN / WEIGHT & VOLUME			
PESO NETO NET WEIGHT	<b>40 kg.</b>	<b>40 kg.</b>	<b>6 kg.</b>
VOLUMEN M <sup>3</sup> VOLUME M <sup>3</sup>	<b>0,730</b>	<b>0,730</b>	<b>0,087</b>



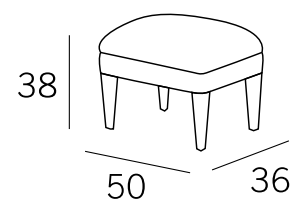
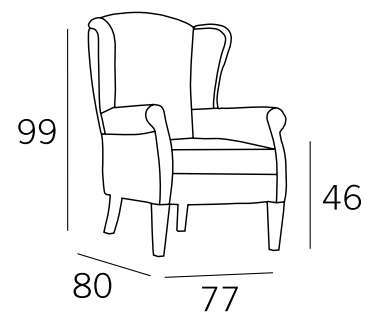
	Sillón Giratorio Rotating KIM	Sillón Madera Wood KIM	Pouf Giratorio Rotating KIM	Pouf Madera Wood KIM
TELA / FABRIC				
TELA CLIENTE CLIENT FABRIC				
SERIE 2 2nd SERIE				
SERIE 3 3rd SERIE				
SERIE 4 4th SERIE				
SERIE ESPECIAL SPECIAL SERIE				
PIEL LEATHER				
TELA NECESARIA ANCHO 140 / FABRIC NEEDED 140 WIDTH				
1 UNIDAD 1 UNIT	<b>6 m.</b>	<b>6 m.</b>	<b>1 m.</b>	<b>1 m.</b>
2 UNIDADES 2 UNITS	<b>11 m.</b>	<b>11 m.</b>	<b>1,5 m.</b>	<b>1,5 m.</b>
PESO Y VOLUMEN / WEIGHT & VOLUME				
PESO NETO NET WEIGHT	<b>55 kg.</b>	<b>45 kg.</b>	<b>12 kg.</b>	<b>6 kg.</b>
VOLUMEN M <sup>3</sup> VOLUME M <sup>3</sup>	<b>0,63</b>	<b>0,63</b>	<b>0,09</b>	<b>0,09</b>



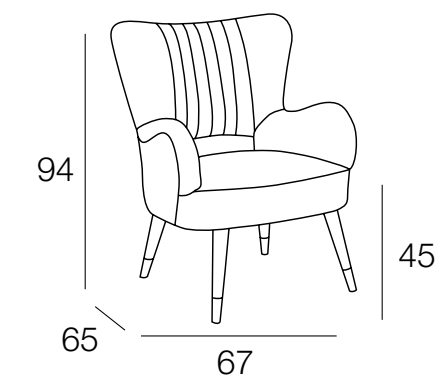
	Sillón PONENT	Pouf Stool PONENT
TELA / FABRIC		
TELA CLIENTE CLIENT FABRIC		
SERIE 2 2nd SERIE		
SERIE 3 3rd SERIE		
SERIE 4 4th SERIE		
SERIE ESPECIAL SPECIAL SERIE		
PIEL LEATHER		
TELA NECESARIA ANCHO 140 / FABRIC NEEDED 140 WIDTH		
1 UNIDAD 1 UNIT	<b>4,5 m.</b>	<b>1 m.</b>
2 UNIDADES 2 UNITS	<b>8,5 m.</b>	<b>2 m.</b>
PESO Y VOLUMEN / WEIGHT & VOLUME		
PESO NETO NET WEIGHT	<b>30 kg.</b>	<b>6 kg.</b>
VOLUMEN M <sup>3</sup> VOLUME M <sup>3</sup>	<b>0,500</b>	<b>0,090</b>



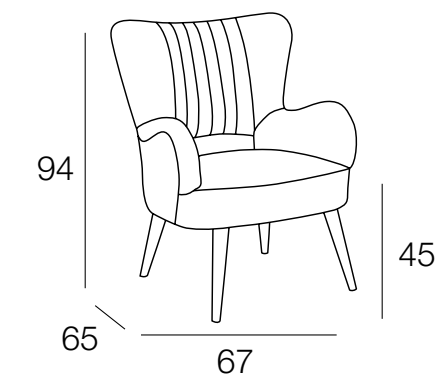
	Sillón ALBUFERA	Pouf Stool ALBUFERA
TELA / FABRIC		
TELA CLIENTE CLIENT FABRIC		
SERIE 2 2nd SERIE		
SERIE 3 3rd SERIE		
SERIE 4 4th SERIE		
SERIE ESPECIAL SPECIAL SERIE		
PIEL LEATHER		
TELA NECESARIA ANCHO 140 / FABRIC NEEDED 140 WIDTH		
1 UNIDAD 1 UNIT	<b>4,3 m.</b>	<b>1 m.</b>
2 UNIDADES 2 UNITS	<b>8 m.</b>	<b>2 m.</b>
PESO Y VOLUMEN / WEIGHT & VOLUME		
PESO NETO NET WEIGHT	<b>20 kg.</b>	<b>4 kg.</b>
VOLUMEN M <sup>3</sup> VOLUME M <sup>3</sup>	<b>0,450</b>	<b>0,087</b>



	Butaca GINA	Butaca GINA Pie tapizado
TELA / FABRIC		
TELA CLIENTE CLIENT FABRIC		
SERIE 2 2nd SERIE		
SERIE 3 3rd SERIE		
SERIE 4 4th SERIE		
SERIE ESPECIAL SPECIAL SERIE		
PIEL LEATHER		
TELA NECESARIA ANCHO 140 / FABRIC NEEDED 140 WIDTH		
1 UNIDAD 1 UNIT	<b>3,5 m.</b>	<b>3,5 m.</b>
2 UNIDADES 2 UNITS	<b>7 m.</b>	<b>7 m.</b>
PESO Y VOLUMEN / WEIGHT & VOLUME		
PESO NETO NET WEIGHT	<b>18 kg.</b>	<b>18 kg.</b>
VOLUMEN M <sup>3</sup> VOLUME M <sup>3</sup>	<b>0,410</b>	<b>0,410</b>

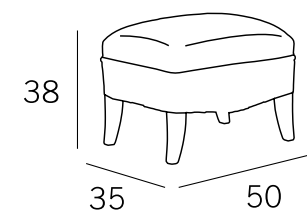
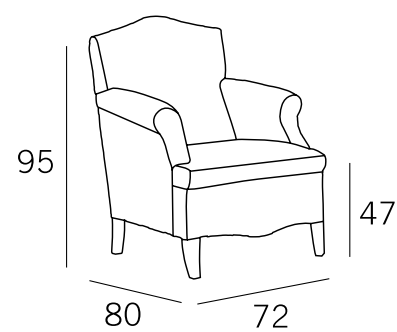


Pata barnizada y tapizada  
Gina varnished and upholstered leg  
Pieds vernis et rembourrés

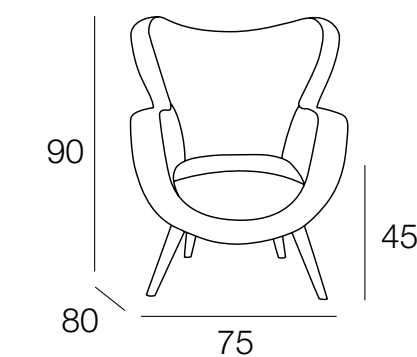


Pata barnizada  
Varnished leg  
Pieds vernis

	Sillón MAHÓN	Pouf Stool MAHÓN
TELA / FABRIC		
TELA CLIENTE CLIENT FABRIC		
SERIE 2 2nd SERIE		
SERIE 3 3rd SERIE		
SERIE 4 4th SERIE		
SERIE ESPECIAL SPECIAL SERIE		
PIEL LEATHER		
TELA NECESARIA ANCHO 140 / FABRIC NEEDED 140 WIDTH		
1 UNIDAD 1 UNIT	<b>3 m.</b>	<b>1 m.</b>
2 UNIDADES 2 UNITS	<b>6 m.</b>	<b>2 m.</b>
PESO Y VOLUMEN / WEIGHT & VOLUME		
PESO NETO NET WEIGHT	<b>20 kg.</b>	<b>4 kg.</b>
VOLUMEN M <sup>3</sup> VOLUME M <sup>3</sup>	<b>0,450</b>	<b>0,087</b>

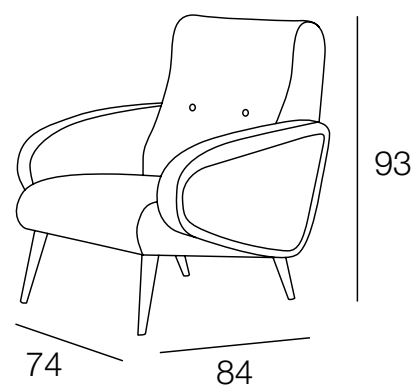


	Butaca CHERRY
TELA / FABRIC	
TELA CLIENTE CLIENT FABRIC	
SERIE 2 2nd SERIE	
SERIE 3 3rd SERIE	
SERIE 4 4th SERIE	
SERIE ESPECIAL SPECIAL SERIE	
PIEL LEATHER	
TELA NECESARIA ANCHO 140 / FABRIC NEEDED 140 WIDTH	
1 UNIDAD 1 UNIT	<b>3,5 m.</b>
2 UNIDADES 2 UNITS	<b>7 m.</b>
PESO Y VOLUMEN / WEIGHT & VOLUME	
PESO NETO NET WEIGHT	<b>18 kg.</b>
VOLUMEN M <sup>3</sup> VOLUME M <sup>3</sup>	<b>0,55</b>

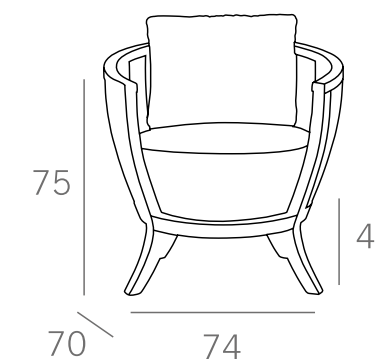




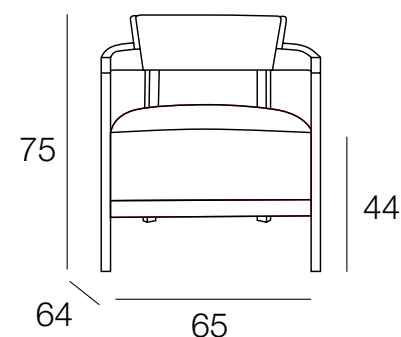
Butaca DELTA	
TELA / FABRIC	
TELA CLIENTE CLIENT FABRIC	
SERIE 2 2nd SERIE	
SERIE 3 3rd SERIE	
SERIE 4 4th SERIE	
SERIE ESPECIAL SPECIAL SERIE	
PIEL LEATHER	
TELA NECESARIA ANCHO 140 / FABRIC NEEDED 140 WIDTH	
1 UNIDAD 1 UNIT	<b>3,5 m.</b>
2 UNIDADES 2 UNITS	<b>7 m.</b>
PESO Y VOLUMEN / WEIGHT & VOLUME	
PESO NETO NET WEIGHT	<b>30 kg.</b>
VOLUMEN M <sup>3</sup> VOLUME M <sup>3</sup>	<b>0,45</b>



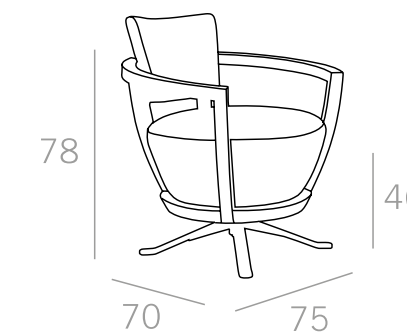
Butaca DALÍ	
TELA / FABRIC	
TELA CLIENTE CLIENT FABRIC	
SERIE 2 2nd SERIE	
SERIE 3 3rd SERIE	
SERIE 4 4th SERIE	
SERIE ESPECIAL SPECIAL SERIE	
PIEL LEATHER	
TELA NECESARIA ANCHO 140 / FABRIC NEEDED 140 WIDTH	
1 UNIDAD 1 UNIT	<b>2 m.</b>
2 UNIDADES 2 UNITS	<b>4 m.</b>
PESO Y VOLUMEN / WEIGHT & VOLUME	
PESO NETO NET WEIGHT	<b>25 kg.</b>
VOLUMEN M <sup>3</sup> VOLUME M <sup>3</sup>	<b>0,390</b>



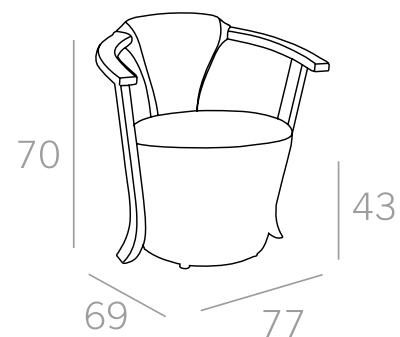
Butaca LOBBY	
TELA / FABRIC	
TELA CLIENTE CLIENT FABRIC	
SERIE 2 2nd SERIE	
SERIE 3 3rd SERIE	
SERIE 4 4th SERIE	
SERIE ESPECIAL SPECIAL SERIE	
PIEL LEATHER	
TELA NECESARIA ANCHO 140 / FABRIC NEEDED 140 WIDTH	
1 UNIDAD 1 UNIT	<b>1 m.</b>
2 UNIDADES 2 UNITS	<b>2 m.</b>
PESO Y VOLUMEN / WEIGHT & VOLUME	
PESO NETO NET WEIGHT	<b>25 kg.</b>
VOLUMEN M <sup>3</sup> VOLUME M <sup>3</sup>	<b>0,455</b>



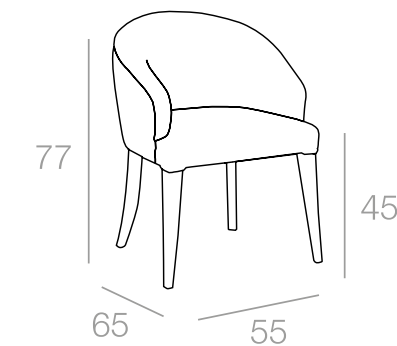
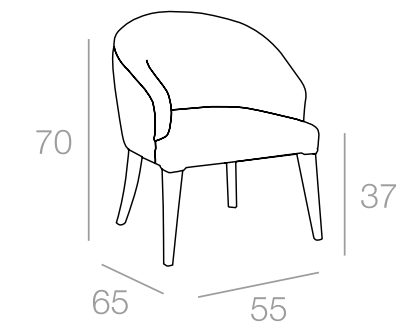
Butaca LEONARDO	
TELA / FABRIC	
TELA CLIENTE CLIENT FABRIC	
SERIE 2 2nd SERIE	
SERIE 3 3rd SERIE	
SERIE 4 4th SERIE	
SERIE ESPECIAL SPECIAL SERIE	
PIEL LEATHER	
TELA NECESARIA ANCHO 140 / FABRIC NEEDED 140 WIDTH	
1 UNIDAD 1 UNIT	<b>2 m.</b>
2 UNIDADES 2 UNITS	<b>4 m.</b>
PESO Y VOLUMEN / WEIGHT & VOLUME	
PESO NETO NET WEIGHT	<b>30 kg.</b>
VOLUMEN M <sup>3</sup> VOLUME M <sup>3</sup>	<b>0,450</b>



Butaca AUREA	
TELA / FABRIC	
TELA CLIENTE CLIENT FABRIC	
SERIE 2 2nd SERIE	
SERIE 3 3rd SERIE	
SERIE 4 4th SERIE	
SERIE ESPECIAL SPECIAL SERIE	
PIEL LEATHER	
TELA NECESARIA ANCHO 140 / FABRIC NEEDED 140 WIDTH	
1 UNIDAD 1 UNIT	<b>2 m.</b>
2 UNIDADES 2 UNITS	<b>4 m.</b>
PESO Y VOLUMEN / WEIGHT & VOLUME	
PESO NETO NET WEIGHT	<b>10 kg.</b>
VOLUMEN M <sup>3</sup> VOLUME M <sup>3</sup>	<b>0,300</b>

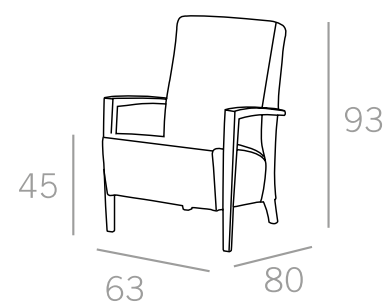
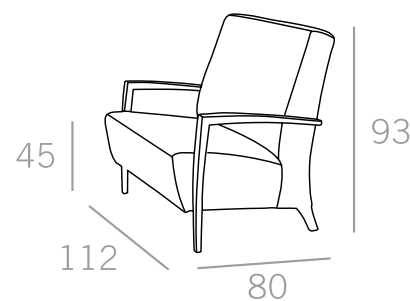


Butaca MARINA	
TELA / FABRIC	
TELA CLIENTE CLIENT FABRIC	
SERIE 2 2nd SERIE	
SERIE 3 3rd SERIE	
SERIE 4 4th SERIE	
SERIE ESPECIAL SPECIAL SERIE	
PIEL LEATHER	
TELA NECESARIA ANCHO 140 / FABRIC NEEDED 140 WIDTH	
1 UNIDAD 1 UNIT	<b>2 m.</b>
2 UNIDADES 2 UNITS	<b>3,5 m.</b>
PESO Y VOLUMEN / WEIGHT & VOLUME	
PESO NETO NET WEIGHT	<b>8 kg.</b>
VOLUMEN M <sup>3</sup> VOLUME M <sup>3</sup>	<b>0,225</b>



Sin incremento en el precio  
No increase in price

	Butaca TRINIDAD	Sofá TRINIDAD
TELA / FABRIC		
TELA CLIENTE CLIENT FABRIC		
SERIE 2 2nd SERIE		
SERIE 3 3rd SERIE		
SERIE 4 4th SERIE		
SERIE ESPECIAL SPECIAL SERIE		
PIEL LEATHER		
TELA NECESARIA ANCHO 140 / FABRIC NEEDED 140 WIDTH		
1 UNIDAD 1 UNIT	<b>2,5 m.</b>	<b>3,5 m.</b>
2 UNIDADES 2 UNITS	<b>4,5 m.</b>	<b>7 m.</b>
PESO Y VOLUMEN / WEIGHT & VOLUME		
PESO NETO NET WEIGHT	<b>10 kg.</b>	<b>20 kg.</b>
VOLUMEN M <sup>3</sup> VOLUME M <sup>3</sup>	<b>0,350</b>	<b>0,720</b>



### Materiales y Características

Estructuras internas en madera de pino y haya maciza certificada.  
Ensamblado de ebanistería especial para nuestras estructuras.  
Cincha elástica de 80 mm de alta durabilidad.  
Espumas de 35 kg/m<sup>3</sup> Suave en asientos.  
Espuma de 20 kg/m<sup>3</sup> Super Suave o relleno de fibra sintética suave en respaldos.  
Acero inoxidable cromado en pies giratorios.  
Sistemas reclinables de fabricación holandesa.  
Motores relax de fabricación alemana [www.dewertokin.com](http://www.dewertokin.com)  
Política medioambiental [ragadesign.es/politica-medioambiental/](http://ragadesign.es/politica-medioambiental/)

### Materials and Characteristics

Internal structures in pine wood and certified solid beech.  
Assembly of special joinery for our structures.  
Elastic strap 80 mm high durability.  
Foam of 35 kg/m<sup>3</sup> Soft on seats.  
20 kg/m<sup>3</sup> Super Soft Foam or soft synthetic fiber backing.  
Chromed stainless steel in rotating feet.  
Dutch manufacturing reclining systems.  
German-made relax engines [www.dewertokin.com](http://www.dewertokin.com)  
Environmental policy [ragadesign.es/en/environmental-policy/](http://ragadesign.es/en/environmental-policy/)

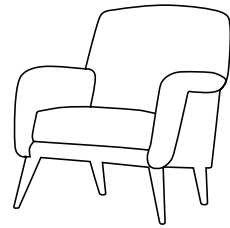
### Matériaux et caractéristiques

Structures internes en pin et hêtre massif certifié.  
Assemblée de menuiserie spéciale pour nos structures.  
Sangle élastique 80 mm haute durabilité.  
Mousse de 35 kg souple sur les sièges.  
20 kg de mousse ultra douce ou de fibres synthétiques douces.  
Acier inoxydable chromé sur pieds pivotants.  
Systèmes de fabrication néerlandais inclinables.  
Moteurs de détente fabriqués en Allemagne [www.dewertokin.com](http://www.dewertokin.com)  
Politique environnementale [ragadesign.es/fr/politique-environnementale/](http://ragadesign.es/fr/politique-environnementale/)

proyectos / projects / projets

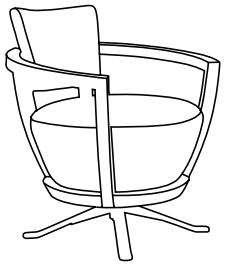
HOTEL REAL COLEGIATA, LEÓN

SANDY



BULL HOTEL EUGENIA VICTORIA, GRAN CANARIA

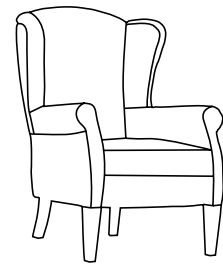
LEONARDO



muebles  
**INTERMOBEL**

proyectos / projects / projets

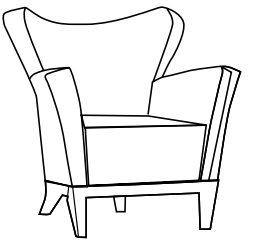
CASA CAMPER, BARCELONA



ALBUFERA



HOTEL BALNEARIO VICHY CATALÁN, GERONA



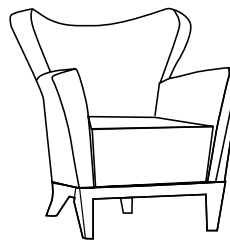
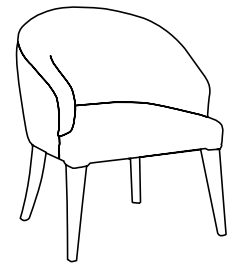
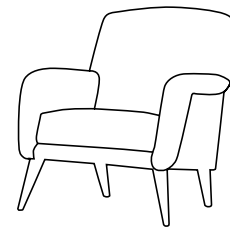
JESS



# proyectos / projects / projets

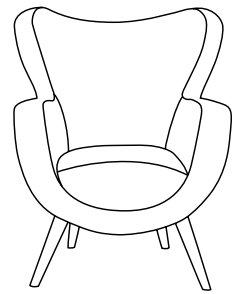
## RESIDENCIA PRIVADA, ASTURIAS (ESPAÑA)

SANDY, MARINA, JESS



## HOTEL ATALAI, GUIPÚZCOA (ESPAÑA)

CHERRY



muebles  
**INTERMOBEL**



[pedidos@ragadesign.es](mailto:pedidos@ragadesign.es)

[france@ragadesign.es](mailto:france@ragadesign.es)

[admin@ragadesign.es](mailto:admin@ragadesign.es)

[europa@ragadesign.es](mailto:europa@ragadesign.es)

[www.ragadesign.es](http://www.ragadesign.es)

**T: 00 34 96 011 00 15**

**F: 00 34 96 011 00 13**

Cami del Bony, 409 (46470 Catarroja) Valencia, España (Spain)

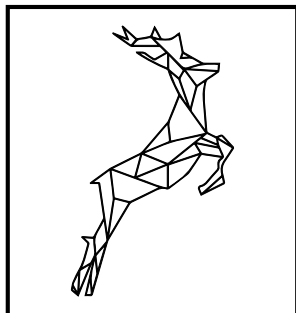


<https://www.facebook.com/ragatapizados>



<https://www.instagram.com/ragafurniture>

muebles  
**INTERMOBEL**



**RAGA**

[www.ragadesign.es](http://www.ragadesign.es)