

T A P I Z A D O S
TAPIZADOS **BORO**

GRUPO muebles
INTERMOBEL

Senda de les Ànimes, 26
46470 Polígono Industrial
CATARROJA (Valencia)
Tel.: (+34) 961 265 680
info@tapizadosboro.com
www.tapizadosboro.com



SILLONES FIJOS



mod. 1
pág. 76



mod. 9
pág. 76



mod. 11
pág. 76



mod. 201
pág. 92



mod. Palma
pág. 112



mod. Trevi
pág. 124



mod. Gales
pág. 104



mod. Londres
pág. 104



mod. 200/300/400
pág. 86



mod. 310/410
pág. 87



mod. 100
pág. 84



mod. Luna
pág. 106



mod. Venus
pág. 106



mod. Nova
pág. 106



mod. Toscana
pág. 122



mod. Praga
pág. 116



mod. Roma
pág. 118



mod. Palmira
pág. 114



mod. Victoria/Estela
pág. 132



mod. 50
pág. 80



mod. 51
pág. 80



mod. Claudia/Maxi
pág. 94



mod. Martina
pág. 110



mod. Europa
pág. 98



mod. América
pág. 98



mod. Asia
pág. 98



mod. África
pág. 98



mod. Denver
pág. 29



mod. Panamá
pág. 50

BALANCINES MUELLES



mod. 8/12
pág. 126



mod. 6/7
pág. 126



mod. 14/15
pág. 126

MECEDORAS



mod. 300/400
pág. 88



mod. 310/410
pág. 88



mod. Claudia/Maxi
pág. 96



mod. Martina
pág. 110



mod. Victoria
pág. 132



mod. Estela
pág. 133



mod. Gala
pág. 130



mod. Palmira
pág. 114



CON RUEDAS



mod. 50/51
pág. 81



mod. Lisboa
pág. 35



mod. Denver
pág. 27



mod. Dakota
pág. 24



mod. Dublín
pág. 32



Puffs
pág. 142

2 / 3 PLAZAS



mod. 200
300/400
310/410
pág. 89



mod. 100/101
pág. 84



mod. Europa
pág. 99



mod. Asia
pág. 100

mod. América
pág. 99

mod. África
pág. 100



mod. 50/51
pág. 81



mod. Denver
pág. 29

muebles
INTERMOBEL

RECLINABLES EMPUJE/ELÉCTRICOS



mod. Lisboa
pág. 34



mod. Atenas
pág. 35



mod. Aitana
pág. 6



mod. Alaska
pág. 7



mod. Verona
pág. 68



mod. Viena
pág. 73



mod. Teide
pág. 53



mod. Milán
pág. 45



mod. Venecia
pág. 65



mod. Valencia
pág. 60



mod. Dakota
pág. 22



mod. Denver
pág. 26



mod. Boston
pág. 11



mod. Dublín
pág. 30



mod. Panamá
pág. 50



mod. Tívoli
pág. 56

RECLINABLES PARED CERO PALANCA/ELÉCTRICOS



mod. Malta
pág. 38



mod. Corinto
pág. 19



mod. Capri
pág. 14

MECEDORAS RELAX EMPUJE / ELÉCTRICAS



mod. Aitana
pág. 6



mod. Alaska
pág. 7



mod. Milán
pág. 44



mod. Venecia
pág. 64



mod. Verona
pág. 69



mod. Valencia
pág. 61



mod. Lisboa
pág. 36

PUFFS / COMPLEMENTOS



mod. Grecia
pág. 136



mod. Mini
pág. 138



mod. 5000
pág. 138



mod. 6000
pág. 138



mod. 1000
pág. 139



mod. 2000
pág. 139



mod. 3000/4000
pág. 139



mod. Ring
pág. 140



A Medida
pág. 143



mod. Regulable 1
pág. 141



mod. Regulable 2
pág. 141



Cojines
pág. 144



Sillón Relax AITANA



Mecedora Relax AITANA



Sillón Relax ALASKA



Mecedora Relax ALASKA



Sillón Relax ALASKA

Características Técnicas

Respaldo:

Madera de pino reforzada con escuadras. Cincha elástica de primera calidad con espuma de 25kg recubierta de fibra.

Asiento:

Madera de pino reforzada con escuadras. Cincha elástica de primera calidad con espuma de 30kg suave recubierta de fibra.

Patas:

Pies de madera vista de haya pulimentada o metal.

Mecanismo:

Mecanismo manual de tres posiciones, totalmente de hierro y lacado en epoxi negro. (Más info pág. 147)

Metraje de Tela: 5 metros.

Cubrebrazos y Cubrecabeza: + 1 m.
Asiento Continuo: + 0,60 m.

Opciones



Asiento Continuo



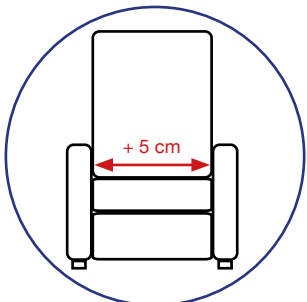
Cabecerilla con contrapeso



Cubrebrazos y Cubrecabeza



Pie de aspa de acero cromado y giratorio (sólo para versiones mecanismo manual)



Asiento y Respaldo + 5cm ancho (sólo para versiones mecanismo manual)

Acabados de pata (sin incremento)



Pie mecedora (mecedora Relax) (elegir color)
No compatible con motor Power-Lift



Pata Fija de haya (sillón Relax) (elegir color)

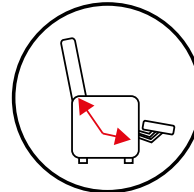


Pata Fija metálica (sillón Relax)

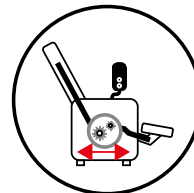


Articulaciones disponibles:

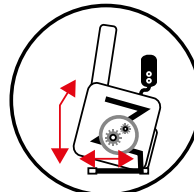
Mecanismo



Manual sencillo con empuje (de serie)

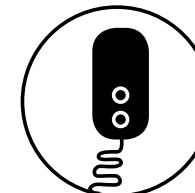


Eléctrico: apertura + cierre

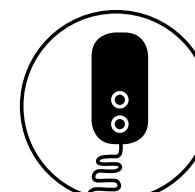


Eléctrico Power Lift 1 motor apertura + cierre + elevador

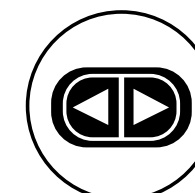
Activadores



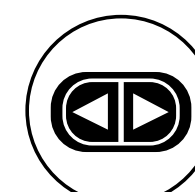
Mando con cable (de serie)



Mando con cable (de serie)



Botonera integrada



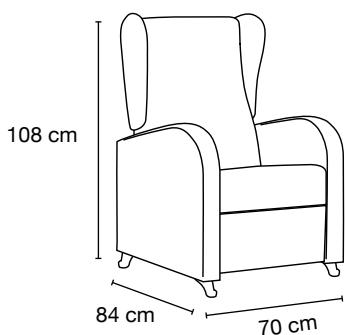
Botonera integrada



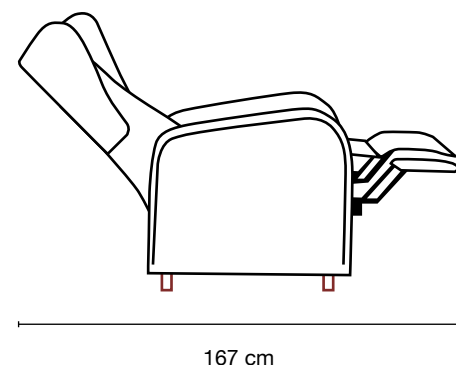
Botonera integrada con puerto USB



Botonera integrada con puerto USB



Altura asiento: 46 cm
Ancho asiento: 52 cm
Profundidad asiento: 49 cm



OPCIONES

Asiento Continuo	
Cabecerilla	
Cubrebrazos y Cubrecabeza	
Pie de aspa de acero cromado y giratorio	
Motor eléctrico apertura + cierre	
Motor Power Lift (apertura + cierre + elevador)	
Botonera integrada en brazo	
Asiento y respaldo +5cm ancho (sólo para mecanismo manual)	

muebles
INTERMOBEL



Sillón Relax BOSTON



Reposabrazos abatibles
para facilitar transferencias



Opción Orejas y
opción asiento continuo

RELAX

Características Técnicas

Respaldo:
Madera de pino reforzada con escuadras.
Cincha elástica de primera calidad con espuma de 25kg recubierta de fibra.

Asiento:
Madera de pino reforzada con escuadras.
Cincha elástica de primera calidad con espuma de 30kg DURA recubierta de fibra.

Madera vista:
Pies y brazos de madera de haya pulimentada.

Mecanismo:
Mecanismo manual de tres posiciones, totalmente de hierro y lacado en epoxi negro. (Más info pág. 147)

Metraje de Tela: 2,70 metros.
Orejas: + 0,60 m.
Asiento Continuo: + 0,60 m.
Cabecerilla: + 0,50 m.

Opciones



Orejas



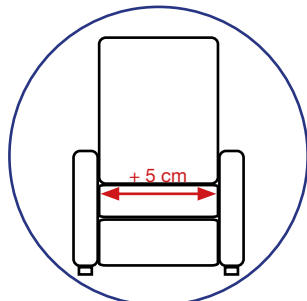
Brazos tapizados



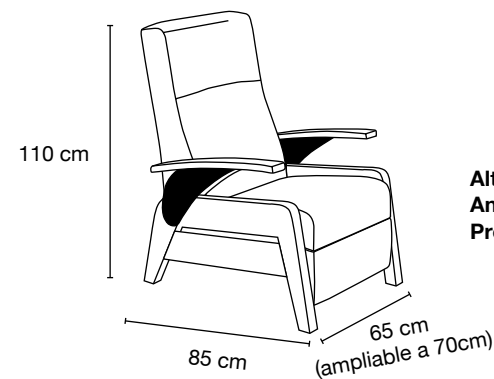
Asiento Continuo



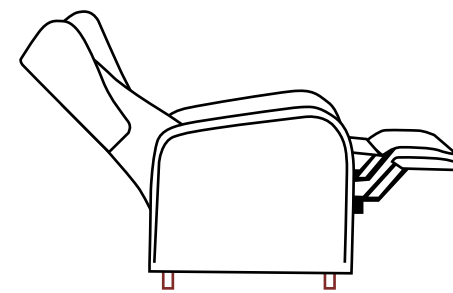
Cabecerilla con contrapeso



Asiento y Respaldo + 5cm ancho (sólo para versiones mecanismo manual)



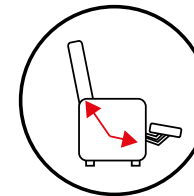
Altura asiento: 51 cm
Ancho asiento: 52 cm (ampliable a 57 cm)
Profundidad asiento: 50 cm



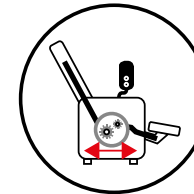
160 cm

Articulaciones disponibles:

Mecanismo

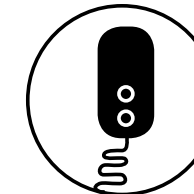


Manual sencillo con empuje (de serie)



Eléctrico: apertura + cierre

Activadores



Mando con cable (de serie)

OPCIONES

Orejas	
Brazos tapizados	
Asiento continuo	
Cabecerilla	
Motor eléctrico apertura + cierre	
Asiento y respaldo +5 cm ancho (sólo par mecanismo manual)	



Sillón Relax CAPRI

Características Técnicas

Respaldo:

Madera de pino reforzada con escuadras.
Cincha elástica de primera calidad.
Desenfundable con relleno de fibra hueca.

Asiento:

Madera de pino reforzada con escuadras.
Desenfundable con espuma de 30kg suave recubierta de fibra.

Mecanismo:

Mecanismo **Pared cero** manual de tres posiciones, totalmente de hierro y lacado en epoxi negro.
(Más info pág. 147)

Metraje de Tela: 5,70 metros.

Opciones



Palanca americana



Botonera integrada en brazo (versiones con motor)



Asiento, Respaldo y Brazos desenfundables

Capri con motor Power Lift y botonera con puerto USB (opcional)

RELAX

Articulaciones disponibles:

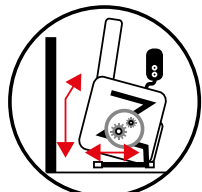
Mecanismo



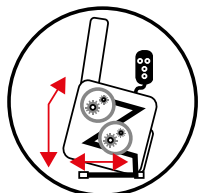
Manual con Palanca (Pared Cero) (de serie)



Eléctrico: apertura + cierre (Pared Cero)

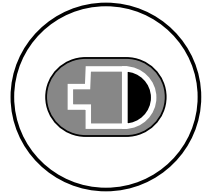


Eléctrico Power Lift 1 motor apertura + cierre + elevador (Pared Cero)

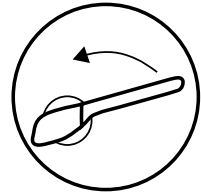


Eléctrico Power Lift 2 motores apertura + cierres independientes + elevador

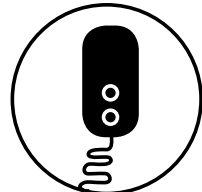
Activadores



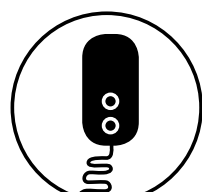
Palanca (de serie)



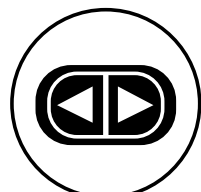
Palanca americana



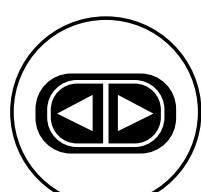
Mando con cable (de serie)



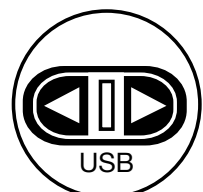
Mando con cable (de serie)



Botonera integrada



Botonera integrada



Botonera integrada con puerto USB



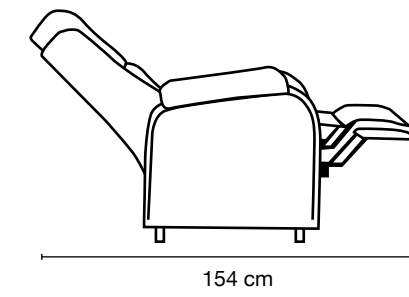
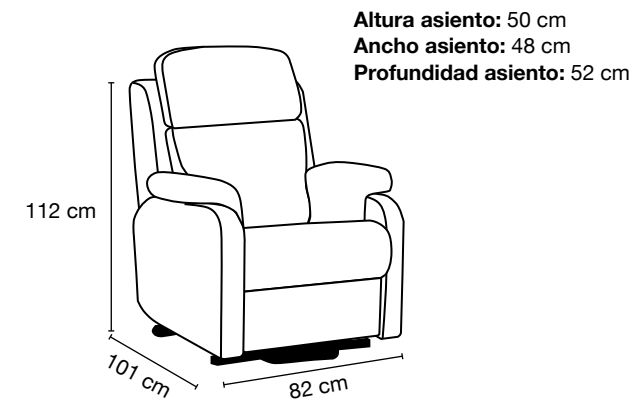
Botonera integrada con puerto USB



Botonera integrada 2 motores con puerto USB



Botonera integrada 2 motores



RELAX



OPCIONES

Palanca americana	
Botonera integrada en brazo	
Botonera integrada en brazo con USB	
Motor eléctrico apertura + cierre	
Motor Power Lift 1 motor (apertura+cierre+elevador)	
Motor Power Lift 2 motores (apertura+cierre+elevador)	



Características Técnicas

Respaldo:

Madera de pino reforzada con escuadras.
Cincha elástica de primera calidad.
Desenfundable con relleno de fibra hueca.

Asiento:

Madera de pino reforzada con escuadras.
Desenfundable con espuma de 30kg suave recubierta de fibra.

Mecanismo:

Mecanismo **Pared cero** manual de tres posiciones, totalmente de hierro y lacado en epoxi negro.
(Más info pág. 147)

Metraje de Tela: 5 metros.

Funda cubrebrazos: +0,75 metros
Asiento continuo: +0,60 metros

Opciones



Palanca americana



Botonera integrada en brazo (versiones con motor)



Cubrebrazos



Asiento Continuo

Sillón Relax CORINTO con opción Asiento Continuo



RELAX

Articulaciones disponibles:

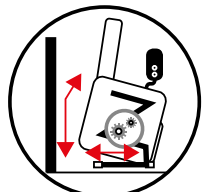
Mecanismo



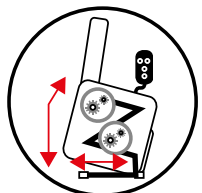
Manual con Palanca (Pared Cero) (de serie)



Eléctrico: apertura + cierre (Pared Cero)

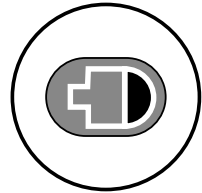


Eléctrico Power Lift 1 motor apertura + cierre + elevador (Pared Cero)

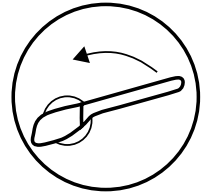


Eléctrico Power Lift 2 motores apertura + cierres independientes + elevador

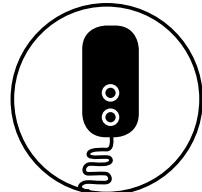
Activadores



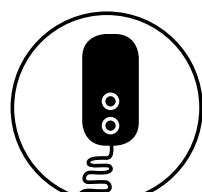
Palanca (de serie)



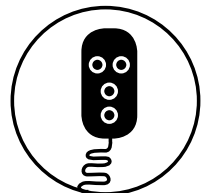
Palanca americana



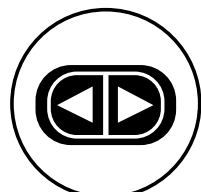
Mando con cable (de serie)



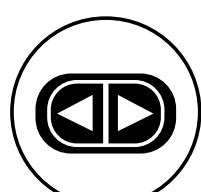
Mando con cable (de serie)



Mando con cable 2 motores (de serie)



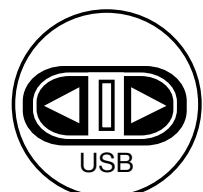
Botonera integrada



Botonera integrada



Botonera integrada 2 motores



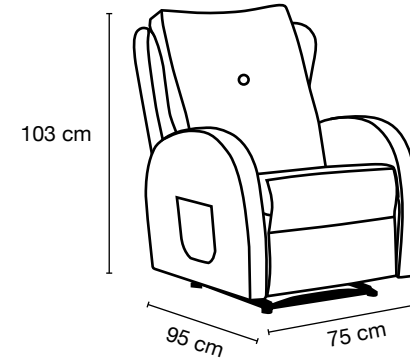
Botonera integrada con puerto USB



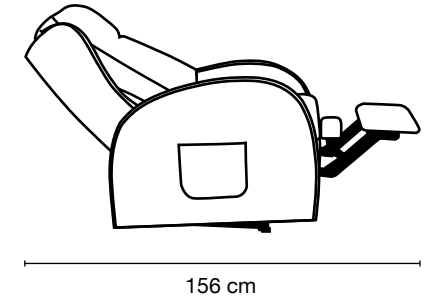
Botonera integrada con puerto USB



Botonera integrada 2 motores con puerto USB



Altura asiento: 50 cm
Ancho asiento: 56 cm
Profundidad asiento: 50 cm



RELAX

OPCIONES

Palanca americana	
Asiento continuo	
Cubrebrazos	
Botonera integrada en brazo	
Botonera integrada en brazo con USB	
Motor eléctrico apertura + cierre	
Motor Power Lift 1 motor (apertura+cierre+elevador)	
Motor Power Lift 2 motores (apertura+cierre+elevador)	

Características Técnicas

Respaldo:

Madera de pino reforzada con escuadras.
Cincha elástica de primera calidad con espuma de 25 kg recubierta de fibra.

Asiento:

Madera de pino reforzada con escuadras.
Cincha elástica de primera calidad con espuma de 30 kg recubierta de fibra.

Madera vista:

Pies de madera de haya pulimentada.

Mecanismo:

Mecanismo manual de tres posiciones, totalmente de hierro y lacado en epoxi negro.
(Más info pág. 147)

Metraje de Tela: 4,80 metros.

Asiento continuo: +0,60 metros
Cabecerilla: +0,50 metros



Opciones



Asiento Continuo



Cabecerilla con contrapeso



Cubrebrazos y cubrecabeza



Asas de traslado



Portasueros



Botonera integrada en brazo (versiones con motor)



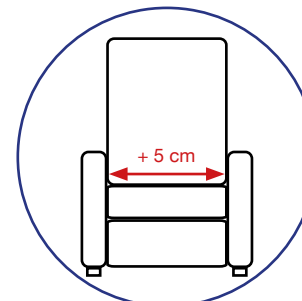
Ruedas con freno (NO compatible con mecanismos power lift)



Base ruedas Trolley para motor Power Lift



Pie de aspa de acero cromado y giratorio (sólo para versión manual)



Asiento y Respaldo + 5cm ancho (sólo para versiones mecanismo manual)



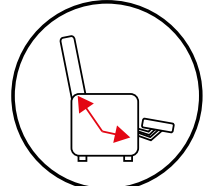
Opción Trolley

(base con ruedas para mecanismos Power Lift 1 ó 2 motores)
Las ruedas se bloquean o se activan pulsando con el pie la palanca trasera.
Por seguridad, el motor sólo funciona con las ruedas bloqueadas.

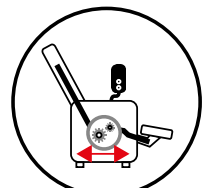
Sillón Relax DAKOTA con opción Asiento Continuo

Articulaciones disponibles:

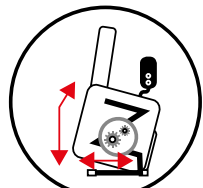
Mecanismo



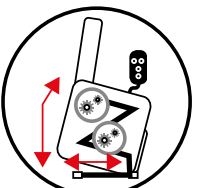
Manual sencillo con empuje (de serie)



Eléctrico: apertura + cierre

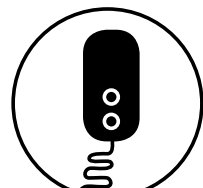


Eléctrico Power Lift 1 motor apertura + cierre + elevador

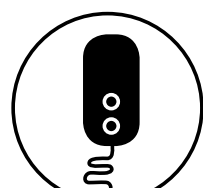


Eléctrico Power Lift 2 motores apertura + cierres independientes + elevador

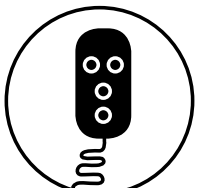
Activadores



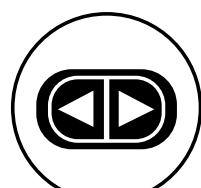
Mando con cable (de serie)



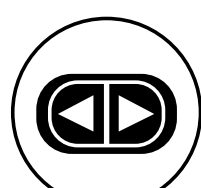
Mando con cable (de serie)



Mando con cable 2 motores (de serie)



Botonera integrada



Botonera integrada



Botonera integrada 2 motores



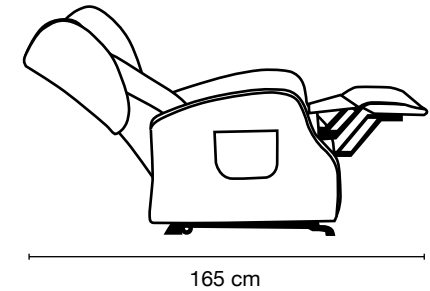
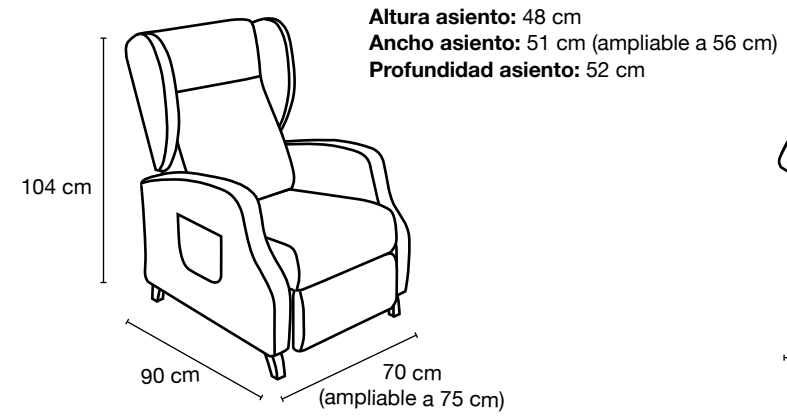
Botonera integrada con puerto USB



Botonera integrada con puerto USB



Botonera integrada 2 motores con puerto USB



RELAX

OPCIONES

Asiento continuo	
Cubrebrazos y cubrecabeza	
Cabecera	
Asa de traslado	
Portasueros	
Ruedas con freno	
Base Trolley para motores Power Lift	
Botonera integrada en brazo	
Botonera integrada en brazo con USB	
Motor eléctrico apertura + cierre	
Motor Power Lift 1 motor (apertura+cierre+elevador)	
Motor Power Lift 2 motores (apertura+cierre+elevador)	
Asiento y respaldo +5cm ancho (sólo mecanismo manual)	
Pie de aspa de acero cromado y giratorio	



Sillón DAKOTA Relax

Opción Asiento Continuo. Mecanismo elevador 2 motores. Opción base ruedas Trolley para motor.

muebles
GRUPO
INTERMOBEL



Sillón Relax DENVER



Sillón Relax DENVER con opción orejas, asiento continuo y cabecrilla



Sillón Relax DENVER con opción orejas



Sillón Relax DENVER con opción Ruedas, opción orejas y opción asiento continuo

Características Técnicas

Respaldo:

Madera de pino reforzada con escuadras.
Cincha elástica de primera calidad con espuma de 25 kg recubierta de fibra.

Asiento:

Madera de pino reforzada con escuadras.
Cincha elástica de primera calidad con espuma de 30 kg DURA recubierta de fibra.

Madera vista:

Pies y brazos de madera de haya pulimentada.

Mecanismo:

Mecanismo manual de tres posiciones, totalmente de hierro y lacado en epoxi negro.
(Más info pág. 147)

Metraje de Tela:

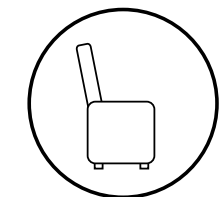
Denver 1 plaza: 2,70 metros
Denver 2 plazas: 4,50 metros
Orejas: +0,60 metros
Asiento continuo: +0,60 metros
Cabecerilla: +0,50 metros

Opciones

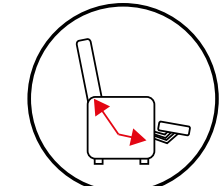


Articulaciones disponibles:

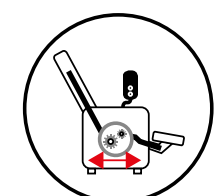
Mecanismo



Fijo (sin mecanismos)

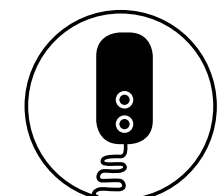


Manual sencillo con empuje (de serie)



Eléctrico: apertura + cierre

Activadores



Mando con cable (de serie)



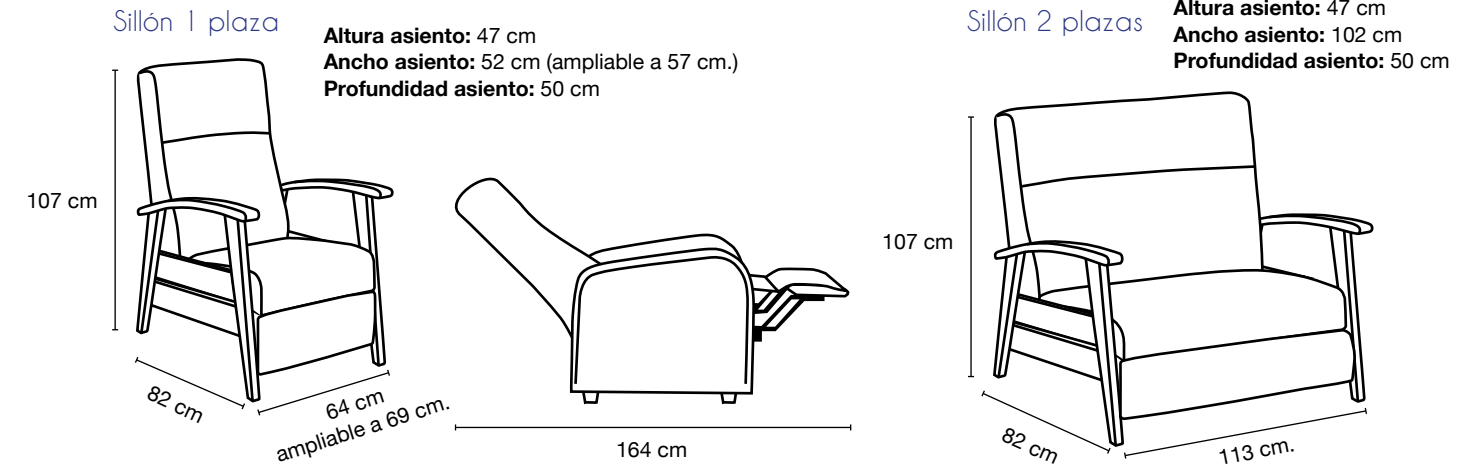
DENVER Fijo



Sillón DENVER fijo

Sillón DENVER fijo 1 plaza

Sillón DENVER fijo 2 plazas



Sillón 1 plaza

Altura asiento: 47 cm
Ancho asiento: 52 cm (ampliable a 57 cm.)
Profundidad asiento: 50 cm

Sillón 2 plazas

Altura asiento: 47 cm
Ancho asiento: 102 cm
Profundidad asiento: 50 cm

OPCIONES

Orejas	
Asiento continuo	
Cabecerilla	
Kit ruedas (2 con freno)	
Motor eléctrico apertura + cierre	
Asiento y respaldo +5cm ancho (sólo para mecanismo manual)	

RELAX

Sillón Relax DUBLIN
brazos tapizados
Opción orejas y motor eléctrico activado
con botonera integrada en brazo.



Sillón Relax DUBLIN
brazos de madera
Opción asiento continuo

Características Técnicas

Respaldo:

Madera de pino reforzada con escuadras.
Cincha elástica de primera calidad con espuma de 25 kg recubierta de fibra.

Asiento:

Madera de pino reforzada con escuadras.
Cincha elástica de primera calidad con espuma de 30 kg recubierta de fibra.

Madera vista:

Pies y brazos de madera de haya pulimentada.

Mecanismo:

Mecanismo manual de tres posiciones, totalmente de hierro y lacado en epoxi negro.
(Más info pág. 147)

Metraje de Tela: 4 metros.

Orejas: +0,50 metros
Asiento continuo: +0,60 metros
Cabecilla: +0,50 metros

Acabados de brazo (sin incremento):

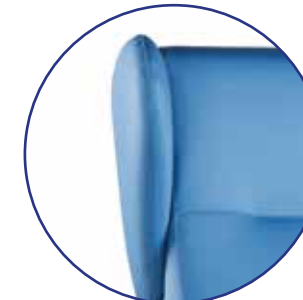


Brazo 1: Madera de haya por defecto (elegir color)



Brazo 2: Acolchado y tapizado

Opciones



Orejas



Asiento Continuo



Cabecilla con contrapeso



Asas de traslado



Portasueros



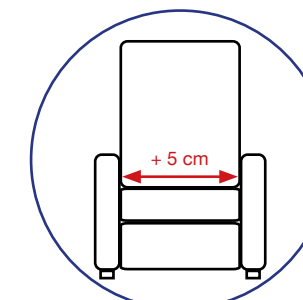
Botonera integrada en brazo (versiones con motor)



Ruedas con freno (NO compatible con mecanismos power lift)



Base ruedas Trolley para motor Power Lift



Asiento y Respaldo + 5cm ancho (sólo para versiones mecanismo manual)



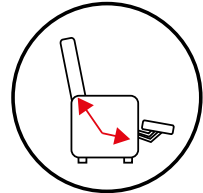
Opción Trolley
(base con ruedas para mecanismos Power Lift 1 ó 2 motores)
Las ruedas se bloquean o se activan pulsando con el pie la palanca trasera.
Por seguridad, el motor sólo funciona con las ruedas bloqueadas.



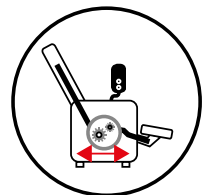
RELAX

Articulaciones disponibles:

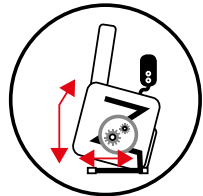
Mecanismo



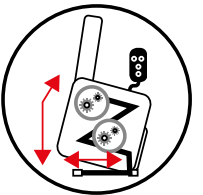
Manual sencillo con empuje (de serie)



Eléctrico: apertura + cierre

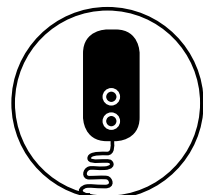


Eléctrico Power Lift 1 motor apertura + cierre + elevador

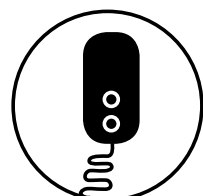


Eléctrico Power Lift 2 motores apertura + cierres independientes + elevador

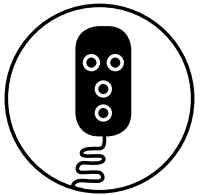
Activadores



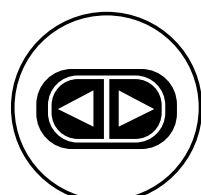
Mando con cable (de serie)



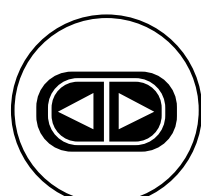
Mando con cable (de serie)



Mando con cable 2 motores (de serie)



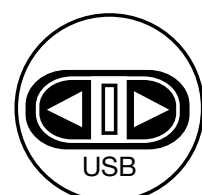
Botonera integrada



Botonera integrada



Botonera integrada 2 motores



USB

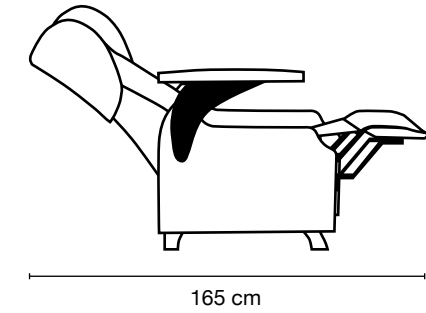
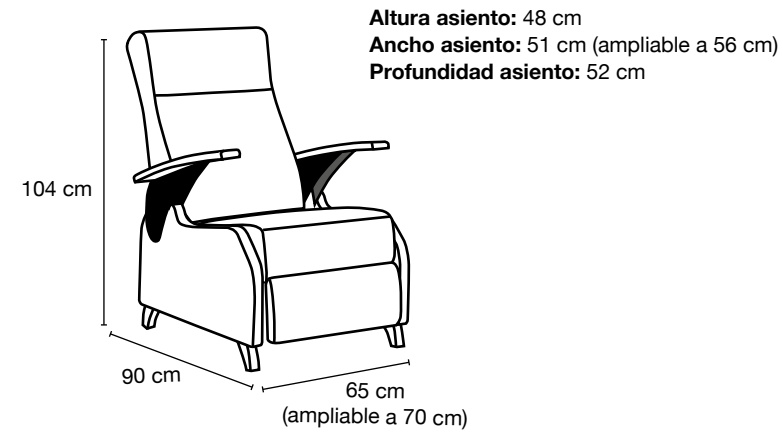


USB



USB

Botonera integrada 2 motores con puerto USB



RELAX

OPCIONES

Orejas	
Asiento continuo	
Cabecerilla	
Asa de traslado	
Portasueros	
Ruedas con freno	
Base Trolley para motores Power Lift	
Botonera integrada en brazo	
Botonera integrada en brazo con USB	
Motor eléctrico apertura + cierre	
Motor Power Lift 1 motor (apertura+cierre+elevador)	
Motor Power Lift 2 motores (apertura+cierre+elevador)	
Asiento y respaldo +5cm ancho (sólo mecanismo manual)	



Opción ruedas con frenos, portasueros y asa de traslado

Reposabrazos abatibles para facilitar transferencias





Sillón Relax LISBOA



Sillón Relax ATENAS



Sillón Relax LISBOA con ruedas

RELAX



LISBOA con opción mecedora relax



Versiones fijas mod 50 & 51 (sin relax)
ver pág. 81

Opciones



Asiento Continuo



Cabecerilla con contrapeso



Cubrebrazos y Cubrecabeza



Patas de haya o metálicas



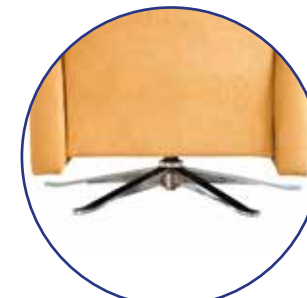
Almohadillas brazo con cremallera



Ruedas con freno



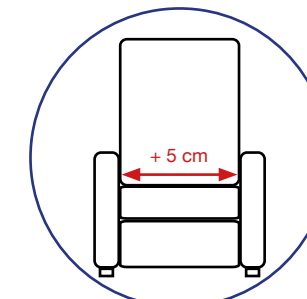
Asas de traslado



Pie de aspa de acero cromado y giratorio (sólo para versión manual)



Botonera integrada en brazo (versiones con motor)



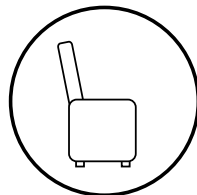
Asiento y Respaldo + 5cm ancho (sólo para versiones mecanismo manual)



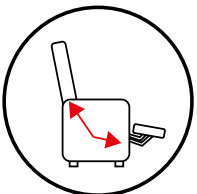
Versión mecedora relax

Articulaciones disponibles:

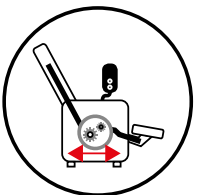
Mecanismo



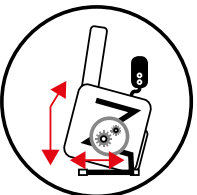
Fijo
(sin mecanismos)



Manual sencillo con empuje
(de serie)

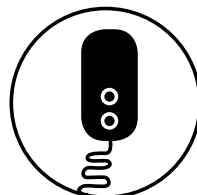


Eléctrico: apertura + cierre

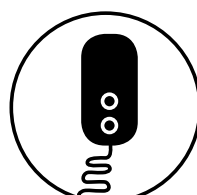


Eléctrico Power Lift 1 motor
apertura + cierre + elevador

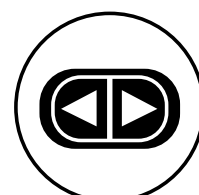
Activadores



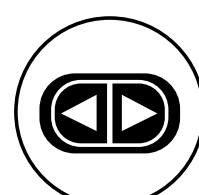
Mando con cable
(de serie)



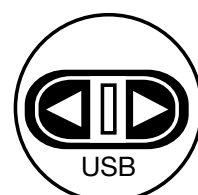
Mando con cable
(de serie)



Botonera integrada



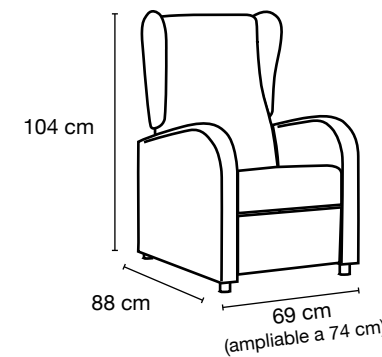
Botonera integrada



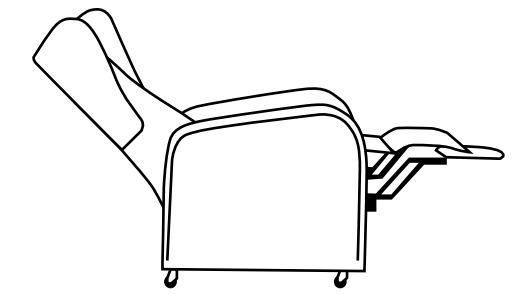
Botonera integrada
con puerto USB



Botonera integrada
con puerto USB



Altura asiento: 48 cm
Ancho asiento: 51 cm (ampliable a 56 cm)
Profundidad asiento: 50 cm



165 cm

RELAX

Características Técnicas

Respaldo:

Madera de pino reforzada con escuadras.
Cincha elástica de primera calidad con
espuma de 25kg recubierta de fibra.

Asiento:

Madera de pino reforzada
con escuadras.
Espuma de 30kg suave.

Patas:

Patas de PVC negro (por defecto).

Mecanismo:

Mecanismo manual de tres posiciones,
totalmente de hierro y lacado en epoxi negro.
(Más info pág. 147)

Metraje de Tela:

5 metros.
Cubrebrazos y Cubrecabeza: + 1 m.
Asiento Continuo: + 0,60 m.

OPCIONES

Asiento Continuo	
Cabeceria	
Almohadillas brazo con cremalleras	
Cubrebrazos y Cubrecabeza	
Patas de haya o metálicas	
Ruedas con freno	
Asa de traslado	
Pie de aspa de acero cromado y giratorio	
Motor eléctrico apertura + cierre	
Motor Power Lift (apertura + cierre + elevador)	
Botonera integrada en brazo	
Botonera integrada en brazo con USB	
Asiento y respaldo +5 cm ancho (sólo para mecanismo manual)	
Versión mecedora	

Características Técnicas

Respaldo:

Madera de pino reforzada con escuadras.
Cincha elástica de primera calidad con espuma de 20 kg suave recubierta de fibra.

Asiento:

Madera de pino reforzada con escuadras.
Cincha elástica de primera calidad con espuma de 30 kg suave recubierta de fibra.

Mecanismo:

Mecanismo **Pared cero** manual de tres posiciones, totalmente de hierro y lacado en epoxi negro.
(Más info pág. 147)

Metraje de Tela: 5 metros.

Funda cubrebrazos y cubrecabeza: +1 metro
Asiento continuo: +0,60 metros

Opciones



Palanca americana



Botonera integrada en brazo (versiones con motor)



Cubrebrazos y cubrecabeza



Asiento Continuo

RELAX

MUEBLES
INTERMOBEL



Sillón Relax MALTA con opción palanca americana y opción asiento continuo



Sillón Relax MALTA

Articulaciones disponibles:

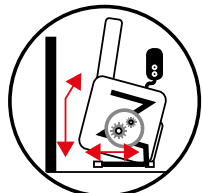
Mecanismo



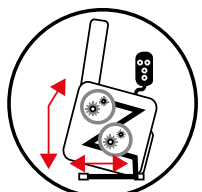
Manual con Palanca (Pared Cero) (de serie)



Eléctrico: apertura + cierre (Pared Cero)

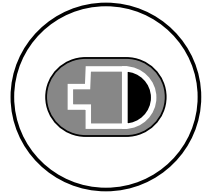


Eléctrico Power Lift 1 motor apertura + cierre + elevador (Pared Cero)

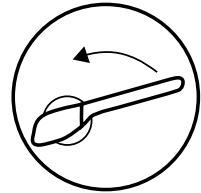


Eléctrico Power Lift 2 motores apertura + cierres independientes + elevador

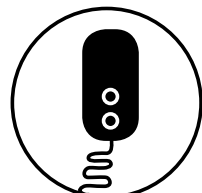
Activadores



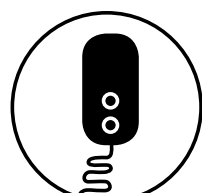
Palanca (de serie)



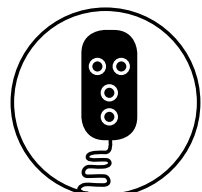
Palanca americana



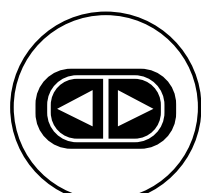
Mando con cable (de serie)



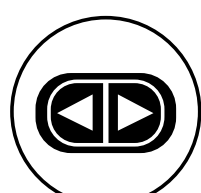
Mando con cable (de serie)



Mando con cable 2 motores (de serie)



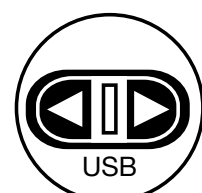
Botonera integrada



Botonera integrada



Botonera integrada 2 motores



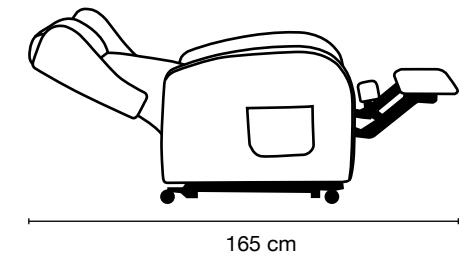
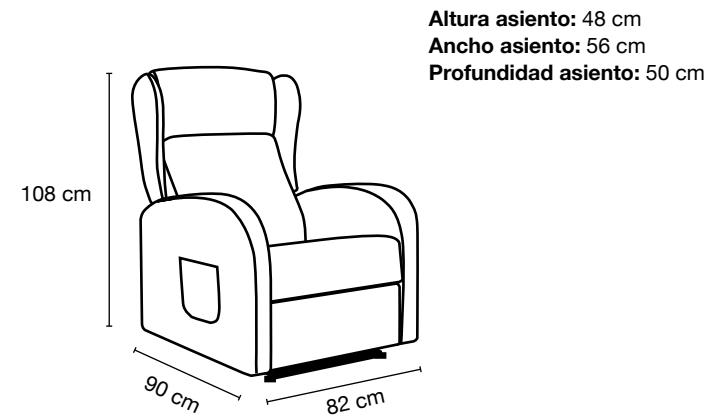
Botonera integrada con puerto USB



Botonera integrada con puerto USB



Botonera integrada 2 motores con puerto USB



RELAX



Sillón Relax MALTA con mecanismo eléctrico PowerLift 2 motores

OPCIONES

Palanca americana	
Asiento continuo	
Cubrebrazos y cubrecabeza	
Botonera integrada en brazo	
Botonera integrada en brazo con USB	
Motor eléctrico apertura + cierre	
Motor Power Lift 1 motor (apertura+cierre+elevador)	
Motor Power Lift 2 motores (apertura+cierre+elevador)	



muebles
GRUPO INTERMOBEL



Sillón Relax MILAN
con patas metálicas,
opción asiento continuo y
opción almohadillas en brazo



Sillón Relax MILAN
con patas metálicas



Mecedora Relax Milan
con opción almhadillas en brazo

Características Técnicas

Respaldo:

Madera de pino reforzada con escuadras.

Desenfundable con almohada de espuma de 20kg suave recubierta de fibra.

Asiento:

Madera de pino reforzada con escuadras.

Desenfundable con almohada de espuma de 30kg suave recubierta de fibra.

Patas:

Pies de madera vista de haya pulimentada o metal.

Mecanismo:

Mecanismo manual de tres posiciones, totalmente de hierro y lacado en epoxi negro. (Más info pág. 147)

Metraje de Tela: 4,50 metros.

Cubrebrazos: +0,85 metros

Almohadillas brazo: +0,80 metros

Asiento continuo: +0,60 metros

Acabados de pata (sin incremento)



Pie mecedora (mecedora Relax) (elegir color)
No compatible con motor Power-Lift



Pata Fija de haya (sillón Relax) (elegir color)



Pata Fija metálica (sillón Relax)



Opciones



Asiento Continuo



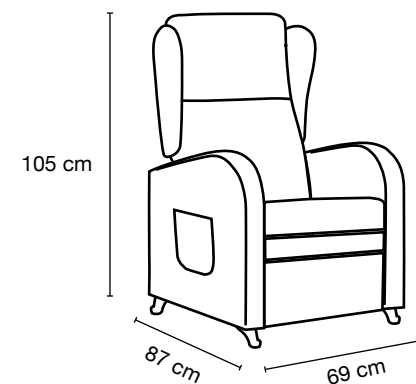
Cubrebrazos y cubrecabeza



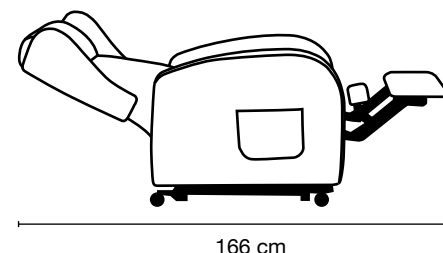
Almohadillas brazo con cremallera



Pie de aspa de acero cromado y giratorio (sólo para versiones mecanismo manual)



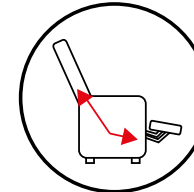
Altura asiento: 48 cm
Ancho asiento: 50 cm
Profundidad asiento: 50 cm



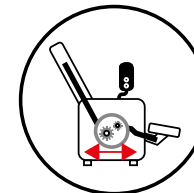
166 cm

Articulaciones disponibles:

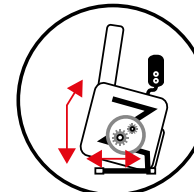
Mecanismo



Manual sencillo con empuje (de serie)

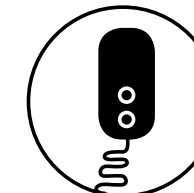


Eléctrico: apertura + cierre

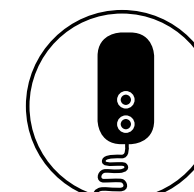


Eléctrico Power Lift 1 motor apertura + cierre + elevador

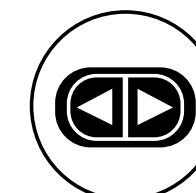
Activadores



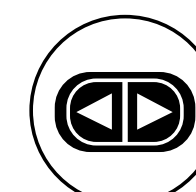
Mando con cable (de serie)



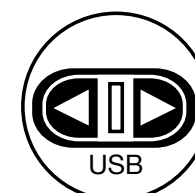
Mando con cable (de serie)



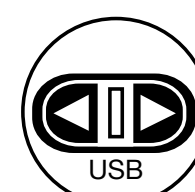
Botonera integrada



Botonera integrada



Botonera integrada con puerto USB



Botonera integrada con puerto USB

OPCIONES

Asiento continuo	
Almohadillas brazo con cremallera	
Cubrebrazos	
Pie de aspa de acero cromado y giratorio	
Motor eléctrico apertura + cierre	
Motor Power Lift 1 motor (apertura+cierre+elevador)	
Botonera integrada en brazo	

RELAX



Sillón Panamá Relax



RELAX

Características Técnicas

Respaldo:
Madera de pino reforzada con escuadras.
Cincha elástica de primera calidad con espuma de 25kg recubierta de fibra.

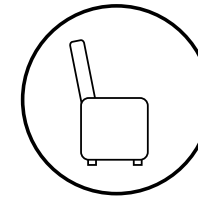
Asiento:
Madera de pino reforzada con escuadras.
Suspensión de muelles Zig-Zag, con espuma de 30kg suave recubierta de fibra.

Madera vista:
Brazos contrachapados de madera de haya curvada pulimentada. Patas traseras de PVC.

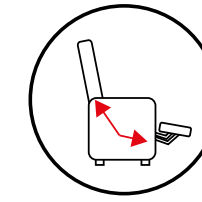
Mecanismo:
Mecanismo manual de tres posiciones, totalmente de hierro y lacado en epoxi negro.
(Más info pág. 147)

Metraje de Tela: 4 metros.

Articulaciones disponibles:



Fijo
(sin mecanismos)



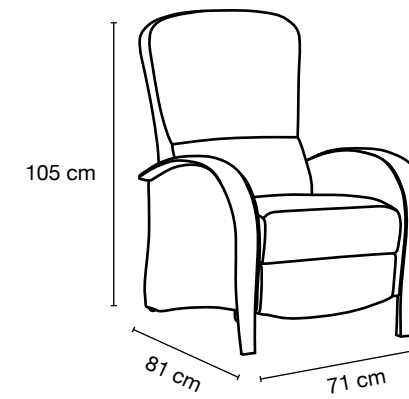
Manual sencillo con empuje



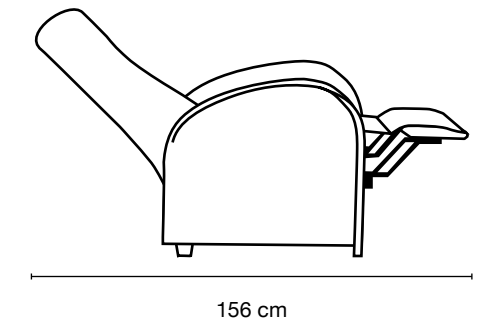
Sillón Panamá Relax



Sillón Panamá Fijo (sin relax)



Altura asiento: 48 cm
Ancho asiento: 50 cm
Profundidad asiento: 50 cm



RELAX



Sillón Relax Teide
opción pie de aspa giratorio



Sillón Relax TEIDE
con opción cubrebrazos

RELAX

Características Técnicas

Respaldo:
Madera de pino reforzada con escuadras.
Respaldo desenfundable con espuma de 20kg suave recubierta de fibra.

Asiento:
Madera de pino reforzada con escuadras.
Asiento desenfundable con espuma de 30kg suave recubierta de fibra.

Patas:
Pies de metal.

Mecanismo:
Mecanismo manual de tres posiciones, totalmente de hierro y lacado en epoxi negro. (Más info pág. 147)

Metraje de Tela: 4,60 metros.
Cubrebrazos: + 0,85 m.
Asiento Continuo: + 0,60 m.



Opciones



Asiento Continuo



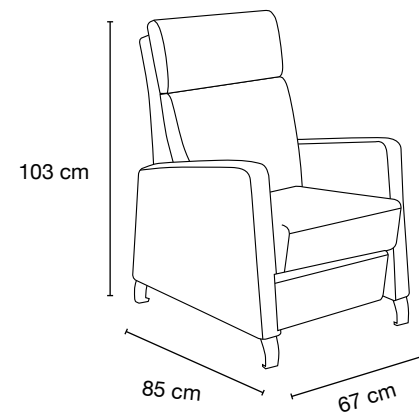
Cubrebrazos



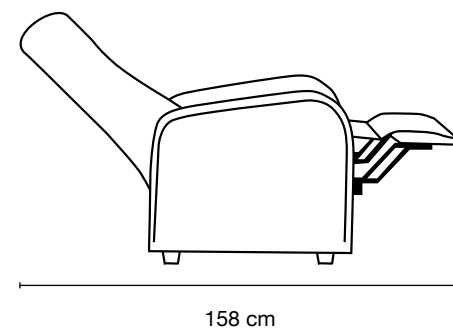
Patas cónicas de madera



Pie de aspa de acero cromado y giratorio (sólo para versiones mecanismo manual)

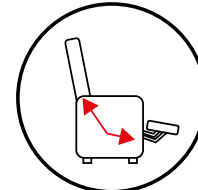


Altura asiento: 48 cm
Ancho asiento: 52 cm
Profundidad asiento: 50 cm

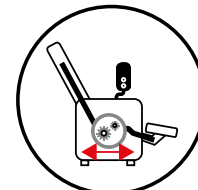


Articulaciones disponibles:

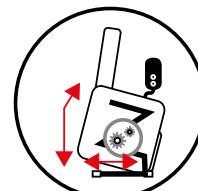
Mecanismo



Manual sencillo con empuje (de serie)

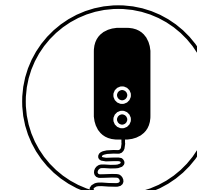


Eléctrico: apertura + cierre

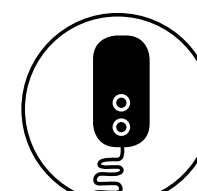


Eléctrico Power Lift 1 motor apertura + cierre + elevador

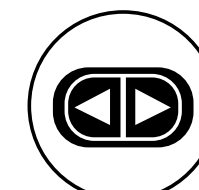
Activadores



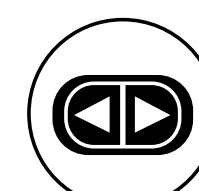
Mando con cable (de serie)



Mando con cable (de serie)



Botonera integrada



Botonera integrada



Botonera integrada con puerto USB



Botonera integrada con puerto USB

OPCIONES

Asiento continuo	
Cubrebrazos	
Patas cónicas de madera	
Pie de aspas de acero cromado y giratorio	
Motor eléctrico apertura + cierre	
Botonera integrada en brazo	



muebles
INTERMOBEL

Sillón Relax Tivoli



RELAX



Reposacabezas adaptable
3 posiciones



detalle pistón de gas
Respaldo con accionamiento de
pistón de gas

Características Técnicas

Respaldo:

Estructura metálica lacada con pintura epoxi.
Cincha elástica de primera calidad con espuma recubierta de fibra.

Desenfundable.

Reposacabezas ajustable en varias posiciones (manual).

Mecanismo:

Mecanismo manual, con accionamiento y bloqueo del respaldo con palanca interior (pistón de gas).

Asiento y reposapiés:

Estructura metálica lacada con pintura epoxi. Suspensión de muelles tipo zig-zag con espuma recubierta de fibra.

Reposapiés de madera de tablero.
Asiento continuo totalmente **desenfundable**.

Patas:

Pata de acero giratoria 360°, en varios acabados disponibles.

Metraje de Tela: 5 metros.

Cubrebrazos: +0,70 metros

Brazos:

Estructura de madera de pino y tablero de partículas, recubierto de espuma y fibra.

Color de Base (sin incremento)



Color Aluminio mate



Color Negro mate

Opciones



Cubrebrazos

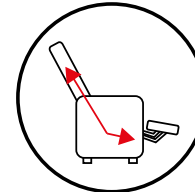


Botonera integrada en brazo (versiones con motor)

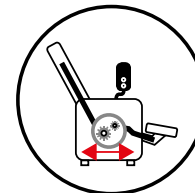


Articulaciones disponibles:

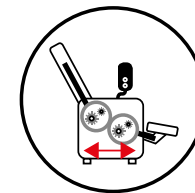
Mecanismo



Manual sencillo con empuje, respaldo con pistón de gas (de serie)

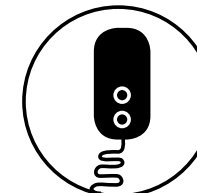


Eléctrico 1 motor: apertura + cierre

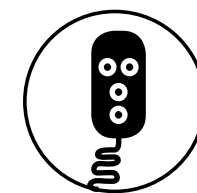


Eléctrico 2 motor: apertura + cierre

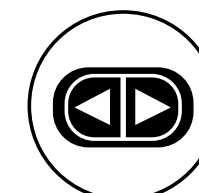
Activadores



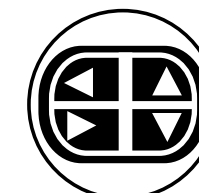
Mando con cable (de serie)



Mando con cable (de serie)



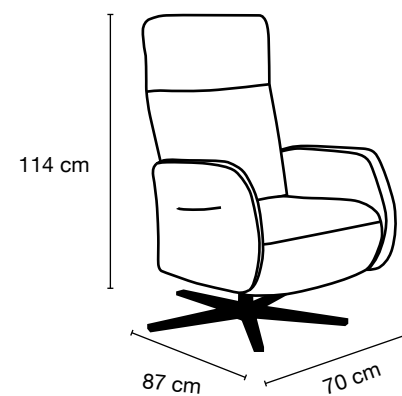
Botonera integrada



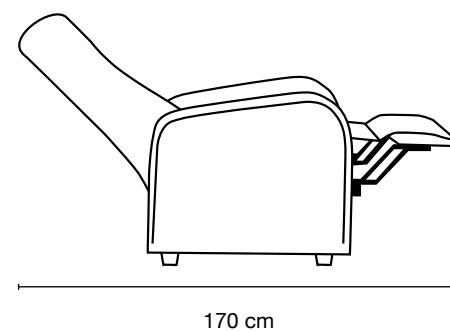
Botonera integrada

OPCIONES

Cubrebrazos	
Motor eléctrico apertura + cierre	
Motor eléctrico 2 motores apertura + cierre	
Botonera integrada en brazo	



Altura asiento: 53 cm
Ancho asiento: 53 cm
Profundidad asiento: 57 cm



170 cm



Sillón Relax VALENCIA



Sillón Relax Valencia con motor Power Lift

Características Técnicas

Respaldo:
Madera de pino reforzada con escuadras.
Cincha elástica de primera calidad.

Desenfundable con relleno de fibra hueca.

Asiento:
Madera de pino reforzada con escuadras.

Desenfundable con espuma de 25kg suave recubierta de fibra.

Mecanismo:
Mecanismo manual de tres posiciones, totalmente de hierro y lacado en epoxi negro. (Más info pág. 147)

Metraje de Tela: 5 metros.
Cubrebrazos: + 0,85 m.
Asiento Continuo: + 0,60 m.

Patas:
Patas de PVC negro (por defecto).



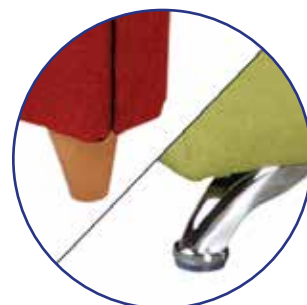
Opciones



Asiento Continuo



Cubrebrazos



Patas de haya o metálicas



Almohadillas brazo con cremallera



Ruedas con freno



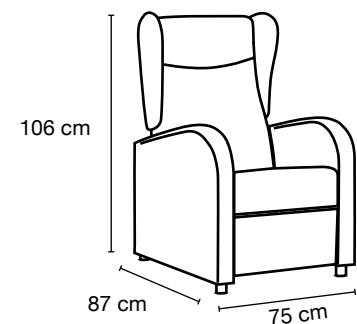
Asas de traslado



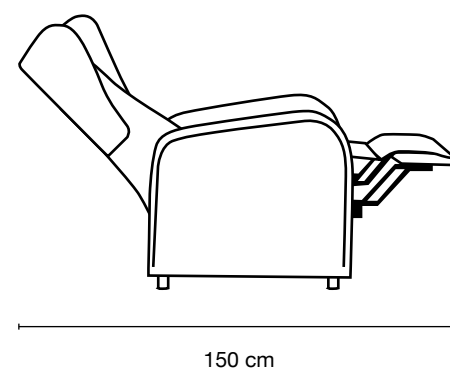
Pie de aspa de acero cromado y giratorio (sólo para versiones mecanismo manual)



Versión mecedora relax

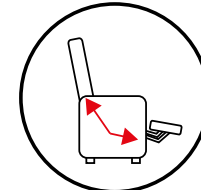


Altura asiento: 48 cm
Ancho asiento: 50 cm
Profundidad asiento: 50 cm

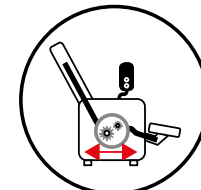


Articulaciones disponibles:

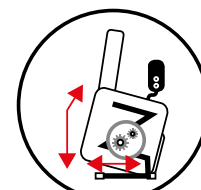
Mecanismo



Manual sencillo con empuje (de serie)

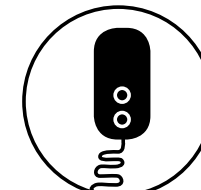


Eléctrico: apertura + cierre

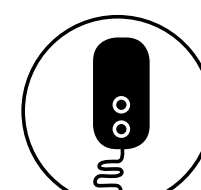


Eléctrico Power Lift 1 motor apertura + cierre + elevador

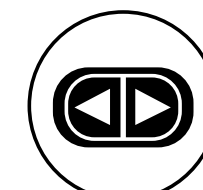
Activadores



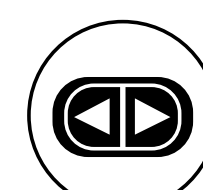
Mando con cable (de serie)



Mando con cable (de serie)



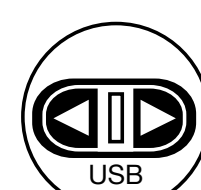
Botonera integrada



Botonera integrada



Botonera integrada con puerto USB



Botonera integrada con puerto USB

OPCIONES

Asiento Continuo	
Cubrebrazos	
Almohadillas brazo con cremalleras	
Patas de haya o metálicas	
Ruedas con freno	
Asa de traslado	
Pie de aspa de acero cromado y giratorio	
Motor eléctrico apertura + cierre	
Motor Power Lift (apertura + cierre + elevador)	
Botonera integrada en brazo	
Versión mecedora	



Mecedora Relax Venecia



Sillón Relax Venecia
con asiento continuo

RELAX

Características Técnicas

Respaldo:

Madera de pino reforzada con escuadras.
Cincha elástica de primera calidad.

Desenfundable con almohada de espuma de 20kg suave recubierta de fibra.

Asiento:

Madera de pino reforzada con escuadras.

Desenfundable con almohada de espuma de 30kg suave recubierta de fibra.

Patas:

Pies de madera vista de haya pulimentada.

Mecanismo:

Mecanismo manual de tres posiciones, totalmente de hierro y lacado en epoxi negro. (Más info pág. 147)

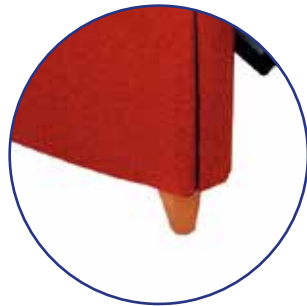
Metraje de Tela: 5 metros.

Cubrebrazos: + 0,85 m.
Asiento Continuo: + 0,60 m.

Acabados de pata (sin incremento)



Pie mecedora (Mecedora Relax) (elegir color)
No compatible con motor Power-Lift



Pata Fija de haya (sillón Relax) (elegir color)



Opciones



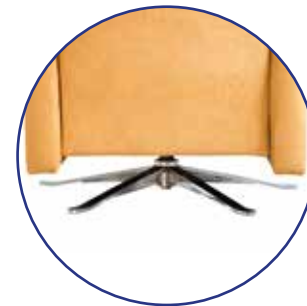
Asiento Continuo



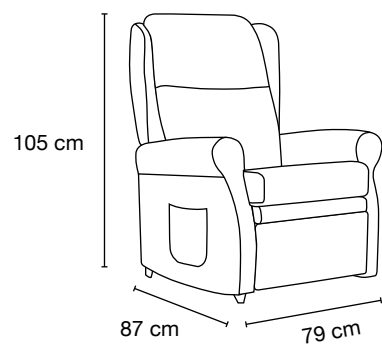
Cubrebrazos



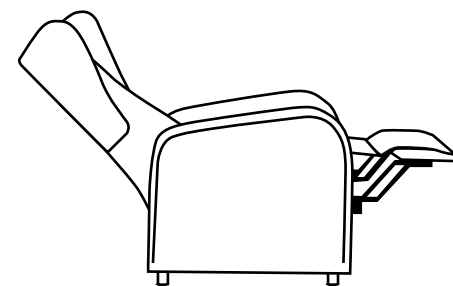
Patas metálicas



Pie de aspa de acero cromado y giratorio (sólo para versiones mecanismo manual)



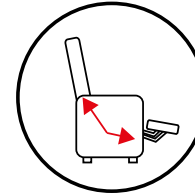
Altura asiento: 48 cm
Ancho asiento: 50 cm
Profundidad asiento: 50 cm



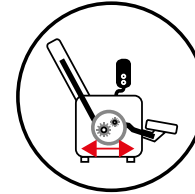
166 cm

Articulaciones disponibles:

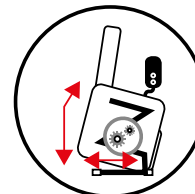
Mecanismo



Manual sencillo con empuje (de serie)

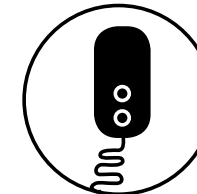


Eléctrico: apertura + cierre

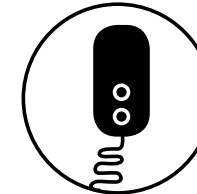


Eléctrico Power Lift 1 motor apertura + cierre + elevador

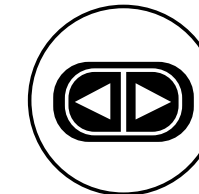
Activadores



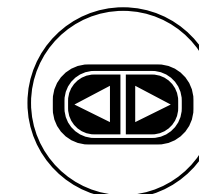
Mando con cable (de serie)



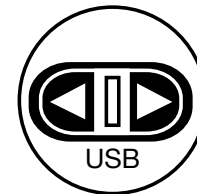
Mando con cable (de serie)



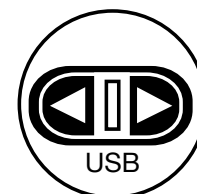
Botonera integrada



Botonera integrada



Botonera integrada con puerto USB



Botonera integrada con puerto USB

OPCIONES

Asiento Continuo	
Cubrebrazos	
Patas metálicas	
Pie de aspa de acero cromado y giratorio	
Motor eléctrico apertura + cierre	
Motor Power Lift (apertura + cierre + elevador)	
Botonera integrada en brazo	



versión fija (sin relax)
ver mod. Palmira (pág. 114)



Sillón Relax Verona
con patas fijas



Sillón Relax Verona
con pies mecedora

Características Técnicas

Respaldo:
Madera de pino reforzada con escuadras.
Cincha elástica de primera calidad con espuma de 25kg.

Asiento:
Madera de pino reforzada con escuadras.
Cincha elástica de primera calidad con espuma de 30kg suave.

Patatas:
Madera vista de haya pulimentada.

Mecanismo:
Mecanismo manual de tres posiciones, totalmente de hierro y lacado en epoxi negro.
(Más info pág. 147)

Metraje de Tela: 5 metros.
Cubrebrazos y cubrecabeza: + 1 m.
Asiento Continuo: + 0,60 m.

Acabados de pata (sin incremento)



Pie mecedora (Mecedora Relax)
(elegir color)
No compatible con motor Power-Lift



Pata Fija de haya (sillón Relax)
(elegir color)



Opciones



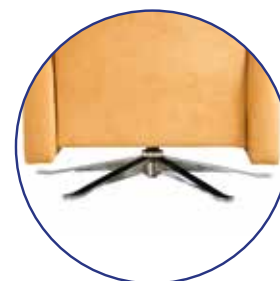
Asiento Continuo



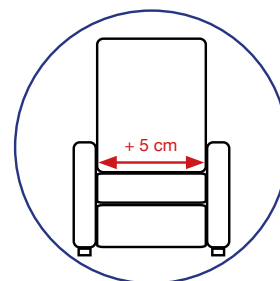
Cabecerilla con contrapeso



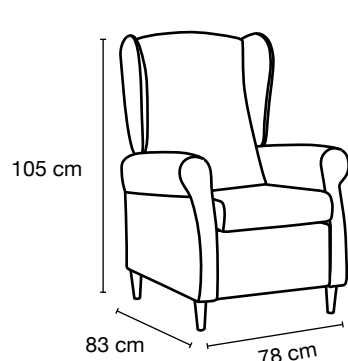
Cubrebrazos y cubrecabeza



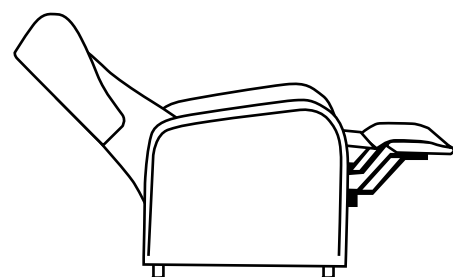
Pie de aspa de acero cromado y giratorio
(sólo para versiones mecanismo manual)



Asiento y Respaldo + 5cm ancho
(sólo para versiones mecanismo manual)



Altura asiento: 47 cm
Ancho asiento: 49 cm
Profundidad asiento: 50 cm

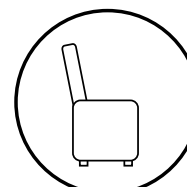


166 cm

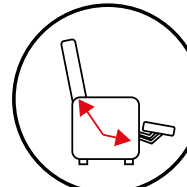
Articulaciones disponibles:

Mecanismo

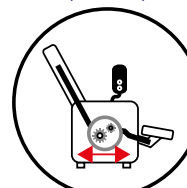
Activadores



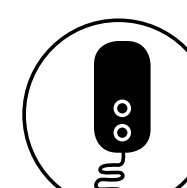
Fijo (sin mecanismos) * Ver mod. PALMIRA



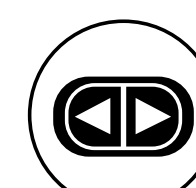
Manual sencillo con empuje
(de serie)



Eléctrico: apertura + cierre



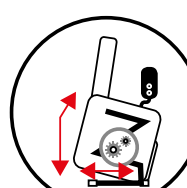
Mando con cable
(de serie)



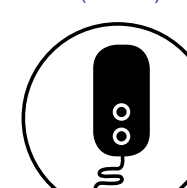
Botonera integrada



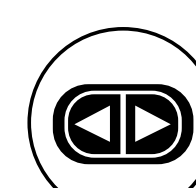
Botonera integrada con puerto USB



Eléctrico Power Lift 1 motor
apertura + cierre + elevador



Mando con cable
(de serie)



Botonera integrada



Botonera integrada con puerto USB

OPCIONES

Asiento Continuo	
Cabecerilla	
Cubrebrazos y cubrecabeza	
Pie de aspa de acero cromado y giratorio	
Motor eléctrico apertura + cierre	
Motor Power Lift (apertura + cierre + elevador)	
Botonera integrada en brazo	
Asiento y respaldo +5 cm ancho (sólo para mecanismo manual)	



muebles
GRUPO INTERMOBEL



Sillón Relax Viena

RELAX

Características Técnicas

Respaldo:

Madera de pino reforzada con escuadras.
Cincha elástica de primera calidad con espuma de 25kg.

Asiento:

Madera de pino reforzada con escuadras.
Cincha elástica de primera calidad con espuma de 30kg suave.

Patas:

Patas delanteras cónicas de madera de haya pulimentada.
Traseras en PVC.

Mecanismo:

Mecanismo manual de tres posiciones, totalmente de hierro y lacado en epoxi negro. (Más info pág. 147)

Metraje de Tela: 5 metros.

Cubrebrazos y cubrecabeza: + 1 m.
Asiento Continuo: + 0,60 m.

Opciones



Asiento Continuo



Cabecerilla con contrapeso



Cubrebrazos y cubrecabeza



Patas metálicas



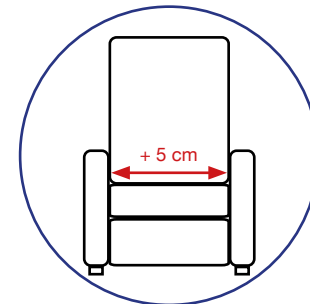
Ruedas con freno



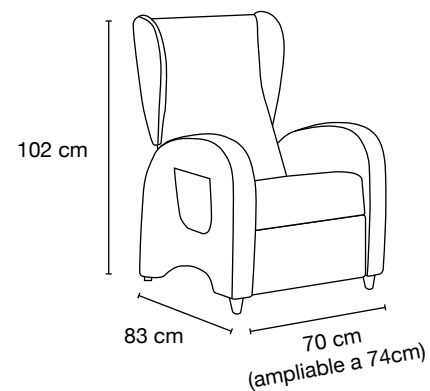
Asas de traslado



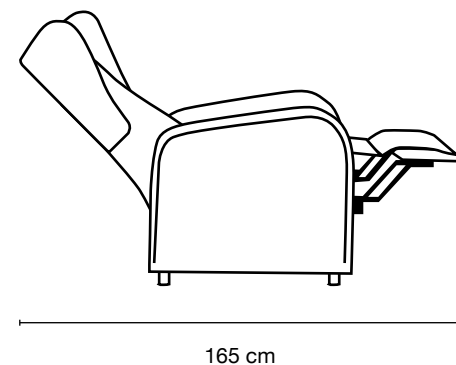
Pie de aspa de acero cromado y giratorio (sólo para versiones mecanismo manual)



Asiento y Respaldo + 5cm ancho (sólo para versiones mecanismo manual)

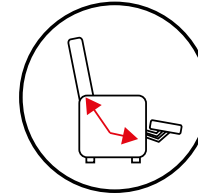


Altura asiento: 44 cm
Ancho asiento: 49 cm (ampliable a 54 cm)
Profundidad asiento: 50 cm

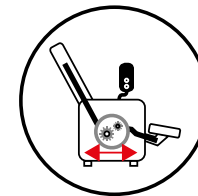


Articulaciones disponibles:

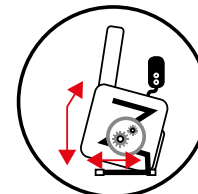
Mecanismo



Manual sencillo con empuje (de serie)

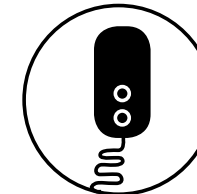


Eléctrico: apertura + cierre

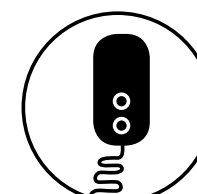


Eléctrico Power Lift 1 motor apertura + cierre + elevador

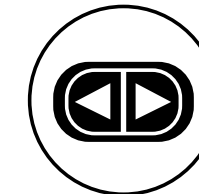
Activadores



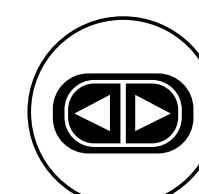
Mando con cable (de serie)



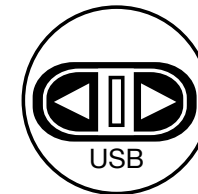
Mando con cable (de serie)



Botonera integrada



Botonera integrada



Botonera integrada con puerto USB



Botonera integrada con puerto USB

OPCIONES

Asiento Continuo	
Cabecerilla	
Cubrebrazos y cubrecabeza	
Patas metálicas	
Ruedas con freno	
Asa de traslado	
Pie de aspa de acero cromado y giratorio	
Motor eléctrico apertura + cierre	
Motor Power Lift (apertura + cierre + elevador)	
Botonera integrada en brazo	
Asiento y respaldo + 5cm ancho (sólo para mecanismo manual)	



Sillón 1 con opción revistero

Características Técnicas

Respaldo:
Estructura de haya reforzada.
Espuma de 25 kg de densidad.

Asiento:
Madera de tablero.
Espuma de 30 kg de densidad.

Madera vista:
Haya Pulimentada

Metraje de Tela: 0,80 m
Fundas asiento y respaldo: 0,80 m

Opciones

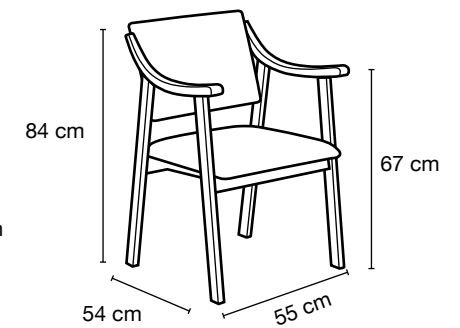


Fundas para asiento y respaldo con velcro



Revistero

Altura asiento: 44 cm
Ancho asiento: 47 cm
Profundidad asiento: 45 cm



OPCIONES

Fundas para asiento y respaldo	
Revistero	



Sillón 11



Sillón 9



Características Técnicas

Respaldo:

Madera de pino reforzada con escuadras.
Cincha elástica de primera calidad con espuma de 25kg.

Asiento:

Madera de tablero.
Espuma de 30 kg de densidad.

Madera vista:

Haya pulimentada.

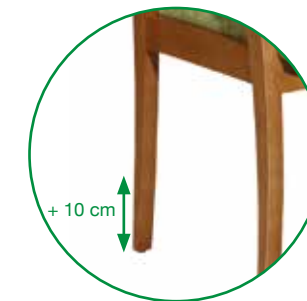
Metraje de Tela:

Mod. 9 : 1,10 m
Mod. 11: 1,40 m
Fundas asiento y respaldo: +1,20 m

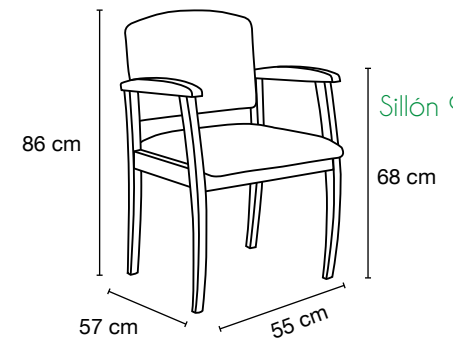
Opciones



Fundas para asiento y respaldo con velcro



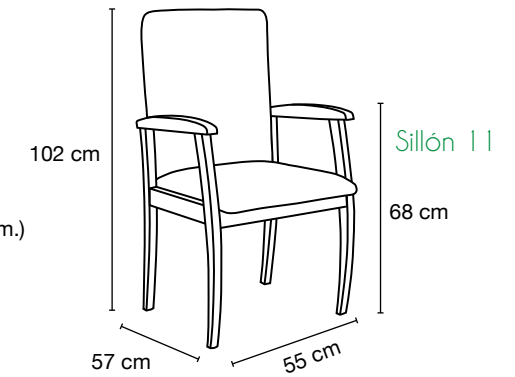
Alargar patas hasta + 10 cm.
(para aumentar la altura del asiento)



Sillón 9

68 cm

Altura asiento: 49 cm (ampliable hasta 59 cm.)
Ancho asiento: 48 cm
Profundidad asiento: 47 cm



Sillón 11

68 cm

OPCIONES

Alargar patas hasta +10 cm	
Fundas para asiento y respaldo	



Sillón 51 (Orejero)



Sillón 50
Opción Ruedas



Sillón 50



Sofá 2 plazas modelo 50



Sofá 2 plazas modelo 51
(Orejero)



Versiones con Relax (mod. Lisboa y Atenas)
(ver pág. 34)

Características Técnicas

Respaldo:

Madera de pino reforzada con escudras.
Cincha elástica de primera calidad con espuma de 25kg.

Patas:

Patas de PVC negro.

Asiento:

Madera de pino reforzada con escudras.
Cincha elástica de primera calidad con espuma de 30kg suave.

Metraje de Tela:

Sillón: 4,70 m
Sofá 2 plazas: 6,40 m
Sofá 3 plazas: 7,20 m
Cubrebrazos y cubrecabeza: +0,60/1,60/2m

Opciones



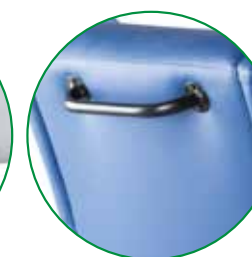
Cabecerilla con contrapeso



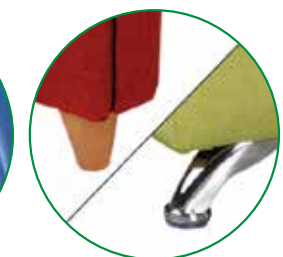
Cubrebrazos y cubrecabeza



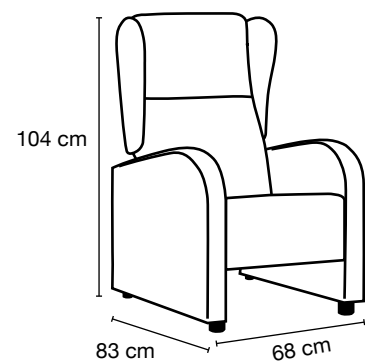
Ruedas con freno



Asas de traslado

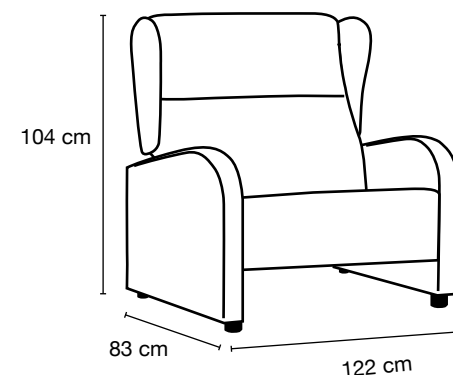


Patas de haya o metálicas



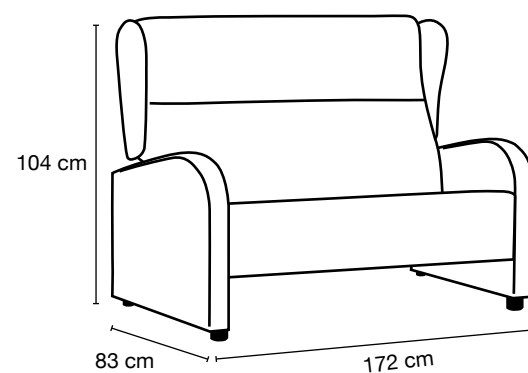
Sillón 50 / 51

Altura asiento: 48 cm
Ancho asiento: 51 cm
Profundidad asiento: 50 cm



Sofá 2 plazas

Altura asiento: 48 cm
Ancho asiento: 102 cm
Profundidad asiento: 50 cm



Sofá 3 plazas

Altura asiento: 48 cm
Ancho asiento: 152 cm
Profundidad asiento: 50 cm



OPCIONES

Cabecerilla	
Cubrebrazos y cubrecabeza	
Patas de haya o metálicas	
Ruedas con freno	
Asa de traslado	



Sillón 100



Sillón 101



Sofá 2 plazas modelo 100



Características Técnicas

Respaldo:

Madera de pino reforzada con escuadras. Cincha elástica de primera calidad con espuma de 25kg de densidad.

Madera vista:

Pies y brazos de madera de haya pulimentada.

Asiento:

Madera de pino reforzada con escuadras. Cincha elástica de primera calidad con espuma de 30kg de densidad.

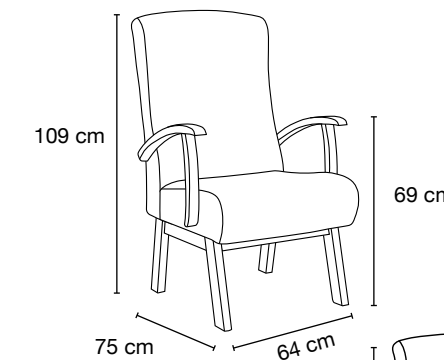
Metraje de Tela:

Sillón Mod. 100 : 2 m
 Sillón Mod. 101: 2,70 m
 Sofá 2 plazas mod. 100: 3,20 m
 Sofá 2 plazas mod. 101: 3,80 m
 Sofá 3 plazas mod. 100: 4 m
 Sofá 3 plazas mod. 101: 4,65 m
 Fundas asiento y respaldo: +1,75 m

Opciones

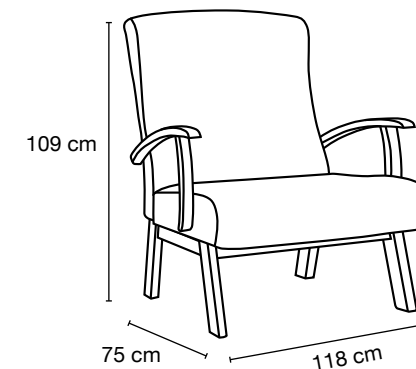


Fundas para asiento y respaldo con velcro



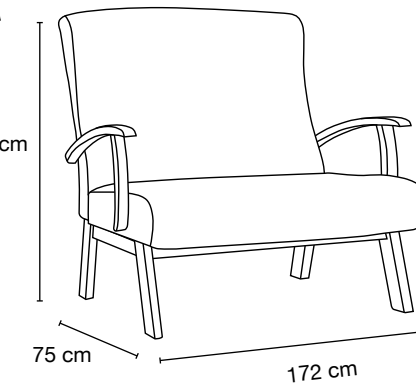
Sillón 100

Altura asiento: 49 cm
Ancho asiento: 54 cm
Profundidad asiento: 49 cm



Sofá 2 plazas

Altura asiento: 49 cm
Ancho asiento: 108 cm
Profundidad asiento: 49 cm



Sofá 3 plazas

Altura asiento: 49 cm
Ancho asiento: 162 cm
Profundidad asiento: 49 cm

OPCIONES (sólo para sillón 100 / 101)

Fundas para asiento y respaldo



Sillón 200
Respaldo Bajo



Sillón 300
Respaldo Estándar



Sillón 400
Respaldo Extra Alto
(para estaturas > 1,85 m)



Sillón 310
Respaldo Estándar + Orejero



Sillón 410
Respaldo Extra alto + Orejero



Sillón 310 con opción brazos tapizados +
Puff mod. 5000 (pág. 138)



SILLONES



Sillón 300





Sillón 300
Opción mecedora y
opción funda



Sofá 2 plazas mod 300



Sillón 310
Opción mecedora

muebles
INTERMOBEL



Sofá 2 plazas mod 310

SILLONES

Características Técnicas

Respaldo:
Madera de pino reforzada con escuadras.
Cincha elástica de primera calidad con espuma de 25kg de densidad.

Asiento:
Madera de pino reforzada con escuadras.
Cincha elástica de primera calidad con espuma de 30kg de densidad.

Madera vista:
Pies y brazos de madera de haya pulimentada.

Metraje de Tela:
Mod. 200: 1,50m. Funda mod. 200/300/310: +1,70m
Mod. 300: 1,85m.
Mod. 310: 2,35m.
Mod. 400: 2,20m. Funda mod. 400/410: +1,90m.
Mod. 410: 2,70m.
Mod. Sofá 300: 2,90m. Funda mod. Sofá 300/310: +2,90m
Mod. Sofá 310: 3,60m.



Opciones



OPCIONES

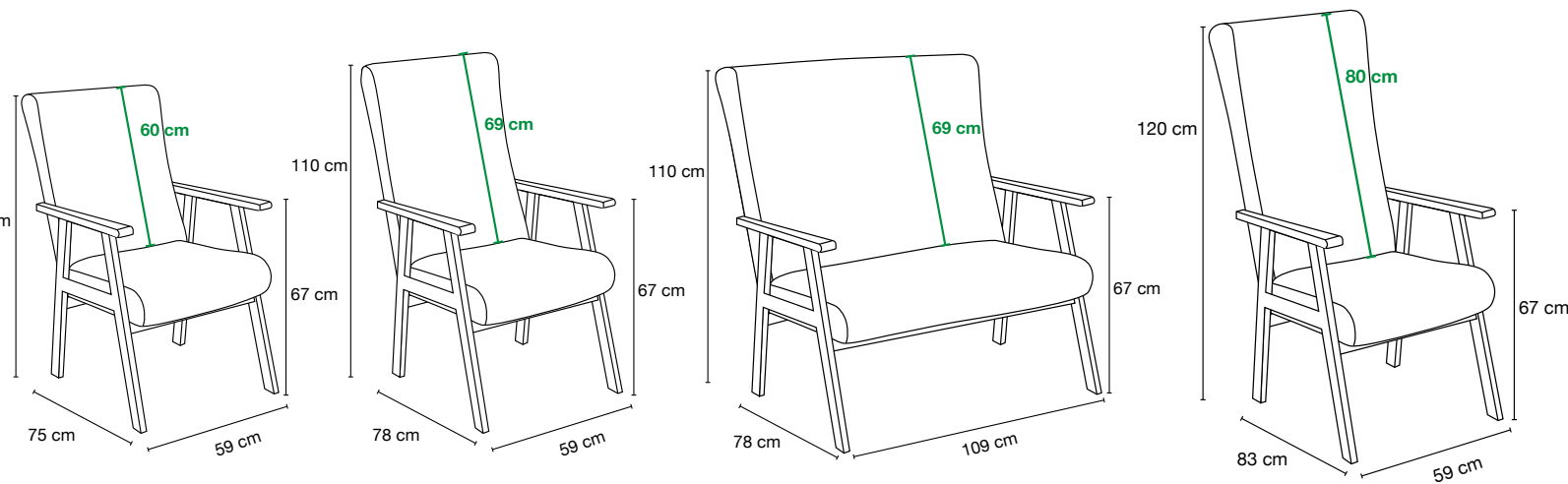
Funda con velcro	
Brazos tapizados	
Mecedora	
Alargar patas hasta +15 cm	
Cabecera	

Sillón 200

Sillón 300/310

Sofá 300/310

Sillón 400/410



Altura asiento: 49 cm
Ancho asiento: 48 cm
Profundidad asiento: 45 cm

Altura asiento: 49 cm
Ancho asiento: 48 cm
Profundidad asiento: 48 cm

Altura asiento: 49 cm
Ancho asiento: 98 cm
Profundidad asiento: 48 cm

Altura asiento: 49 cm
Ancho asiento: 48 cm
Profundidad asiento: 48 cm

OPCIONES

Funda con velcro	
Brazos tapizados	



Características Técnicas

Respaldo:
Estructura de haya reforzada.
Espuma de 25 kg de densidad.

Asiento:
Madera de tablero.
Espuma de 30 kg de densidad.

Madera vista:
Haya Pulimentada

Metraje de Tela: 1 m
Fundas asiento y respaldo: 0,80 m

Opciones



Fundas para asiento y respaldo con velcro

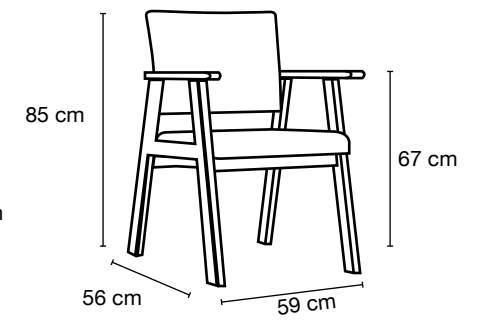


Brazos tapizados



Opción Puff mod.5000

Altura asiento: 47 cm
Ancho asiento: 48 cm
Profundidad asiento: 44 cm



OPCIONES

Fundas para asiento y respaldo	
Brazos tapizados	



Claudia con patas fijas



Maxi con patas fijas

Sillón o mecedora, de medidas ajustadas, solamente 69 cm de ancho (modelo Claudia) y tamaño ampliado (modelo Maxi).

Características Técnicas

Respaldo:

Madera de pino reforzada con escuadras. Cincha elástica de primera calidad con espuma de 25kg de densidad recubierto de fibra.

Asiento:

Madera de pino reforzada con escuadras. **Asiento desenfundable** con espuma de 30kg suave recubierta de fibra.

Patas:

Patas fijas o mecedora, de madera de haya pulimentada.

Metraje de Tela:

Claudia: 4 m
Maxi: 4,5 m.

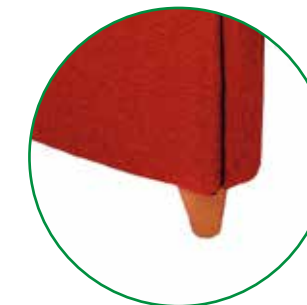


SILLONES

Acabados de pata (sin incremento)



Pata mecedora de haya (elegir color)



Pata Fija de haya (elegir color)

Opciones



Cabecerilla con contrapeso



Bolsillo lateral con velcro



Pata 12 cm. (aumenta altura de asiento +6 cm.)



Pie de aspa giratorio y basculante (muelles)

Sillón Claudia (opción bolsillo lateral y cojín 40x40)

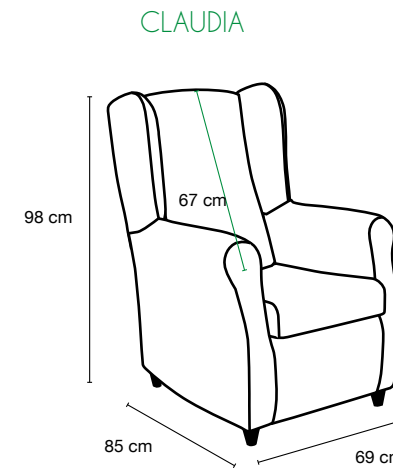




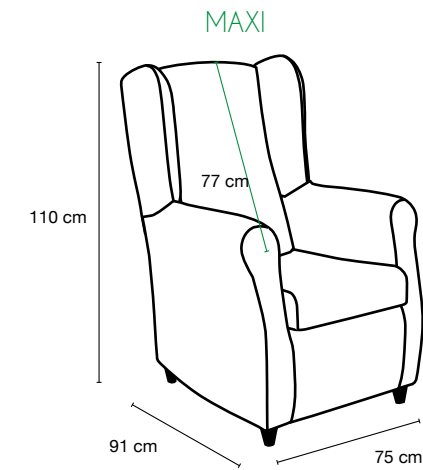
Claudia con pie mecedora + puff 1000 (ver pág. 139)



Claudia con pie mecedora (opción bolsillo lateral)



Altura asiento: 47 cm
Ancho asiento: 45 cm
Profundidad asiento: 53 cm



Altura asiento: 50 cm
Ancho asiento: 50 cm
Profundidad asiento: 54 cm



Claudia con pie mecedora



Maxi con patas fijas

OPCIONES

Bolsillo lateral	
Pie de aspa giratorio y basculante (muelles)	
Patas altas 12 cm	
Cabecerilla	

Esta colección consta de butacas y sofás fabricados con distintos tipos de brazos, patas y dos alturas de respaldo.



Europa RA (respaldo alto)



África RB (respaldo bajo)



Europa RB (respaldo bajo)



Europa RA (respaldo alto)



América RB (respaldo bajo)



Asia RB (respaldo bajo)



Europa RA 2 plazas (respaldo alto)



Asia RB (respaldo bajo)



Asia RA (respaldo alto)



Asia RB 2 plazas (respaldo bajo)

Modelos



EUROPA
brazo haya curvado



AMÉRICA
brazo haya recto

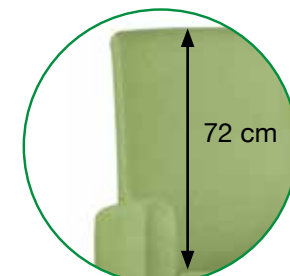


ASIA
brazo tapizado

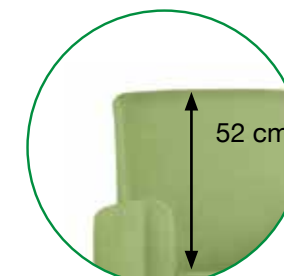


ÁFRICA
sin brazos

Alturas de Respaldo



RA (respaldo alto)



RB (respaldo bajo)

Acabados de pata (sin incremento)



Pata fija de haya
(elegir color)



Pata fija metálica

Características Técnicas

Respaldo:

Madera de pino reforzada con escuadras. Cincha elástica de primera calidad con espuma de 25kg de densidad recubierto de fibra.

Asiento:

Madera de pino reforzada con escuadras. Cincha elástica de primera calidad con espuma de 30kg suave recubierta de fibra.

Madera vista:

Brazos contrachapados de madera de haya curvada pulimentada.

Metraje de Tela:

Europa RA: 2,80m
Europa RB: 2,40m.
Europa RA 2 plazas: 3,40m.
Europa RB 2 plazas: 3,20m.

Asia RA: 4,40m
Asia RB: 4m.
Asia RA 2 plazas: 5m.
Asia RB 2 plazas: 4,60m.

América RA: 2,80m
América RB: 2,40m.
América RA 2 plazas: 3,40m.
América RB 2 plazas: 3,20m.

África RA: 2,80m
África RB: 2,40m.
África RA 2 plazas: 3,40m.
África RB 2 plazas: 3,20m.

Patas:

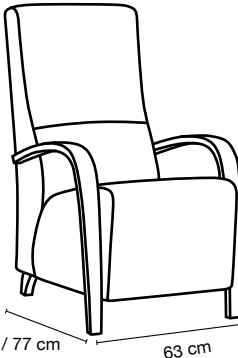
Pies de de madera vista de haya pulimentada o metal.



Tarifa SILLONES 1 PLAZA

			
EUROPA RA EUROPA RB	ASIA RA ASIA RB	AMÉRICA RA AMÉRICA RB	AFRICA RA AFRICA RB

EUROPA RA / RB

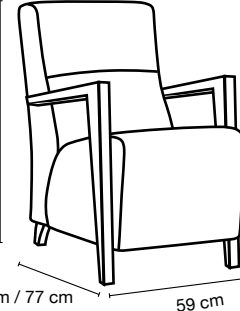


103 / 83 cm
80 cm / 77 cm 63 cm

Altura asiento: 50 cm
Ancho asiento: 49 cm
Profundidad asiento: 49 cm

AMÉRICA RA / RB

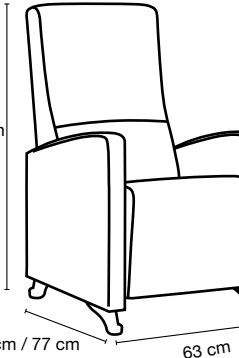
RA: respaldo Alto 72 cm
RB: respaldo Bajo 52cm



83 / 103 cm
80 cm / 77 cm 59 cm

Altura asiento: 50 cm
Ancho asiento: 49 cm
Profundidad asiento: 49 cm

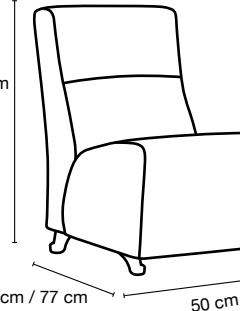
ASIA RA / RB



103 / 83 cm
80 cm / 77 cm 63 cm

Altura asiento: 50 cm
Ancho asiento: 49 cm
Profundidad asiento: 49 cm

ÁFRICA RA / RB



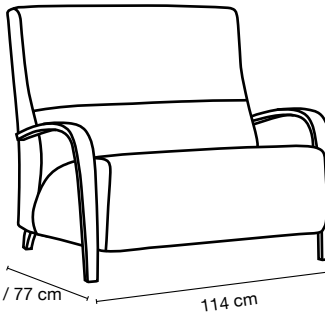
83 / 103 cm
80 cm / 77 cm 50 cm

Altura asiento: 50 cm
Ancho asiento: 49 cm
Profundidad asiento: 49 cm

Tarifa SOFÁS 2 PLAZAS

			
EUROPA RA EUROPA RB 2 plazas	ASIA RA ASIA RB 2 plazas	AMÉRICA RA AMÉRICA RB 2 plazas	AFRICA RA AFRICA RB 2 plazas

EUROPA RA / RB

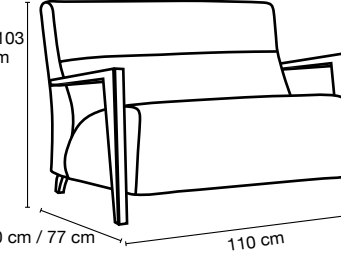


103/83 cm
80 cm / 77 cm 114 cm

Altura asiento: 50 cm
Ancho asiento: 100 cm
Profundidad asiento: 49 cm

AMÉRICA RA / RB

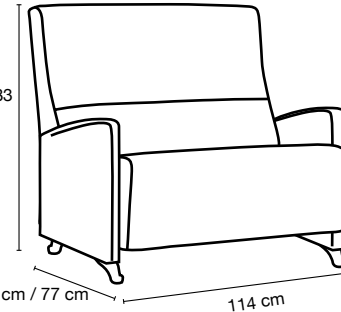
RA: respaldo Alto 72 cm
RB: respaldo Bajo 52cm



83/103 cm
80 cm / 77 cm 110 cm

Altura asiento: 50 cm
Ancho asiento: 100 cm
Profundidad asiento: 49 cm

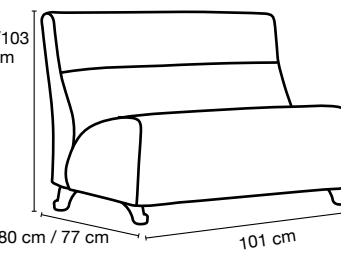
ASIA RA / RB



103/83 cm
80 cm / 77 cm 114 cm

Altura asiento: 50 cm
Ancho asiento: 100 cm
Profundidad asiento: 49 cm

ÁFRICA RA / RB



83/103 cm
80 cm / 77 cm 101 cm

Altura asiento: 50 cm
Ancho asiento: 100 cm
Profundidad asiento: 49 cm



Sillón LONDRES



Sillón GALES



Características Técnicas

Respaldo:
Estructura de haya reforzada.
Espuma de 25 kg de densidad.

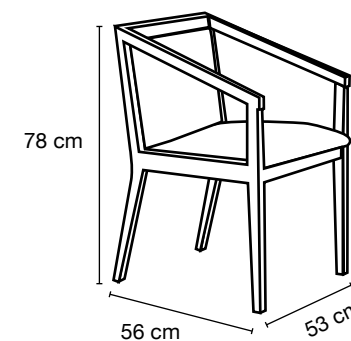
Madera vista:
Brazos y pies de madera de
Haya Pulimentada

Asiento:
Madera de tablero.
Espuma de 30 kg de densidad.

Metraje de Tela:
Sillón GALES: 1 m
Sillón LONDRES: 2,10 m

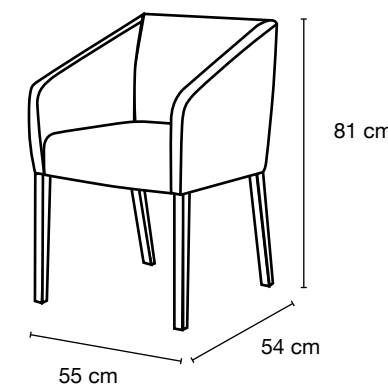
Medidas GALES

Altura asiento: 50 cm
Ancho asiento: 46 cm
Profundidad asiento: 45 cm



Medidas LONDRES

Altura asiento: 50 cm
Ancho asiento: 44 cm
Profundidad asiento: 45 cm





Sillón LUNA con opción pie giratorio + Puff modelo RING (pág. 140)



Sillón LUNA



Sillón VENUS



Sillón NOVA

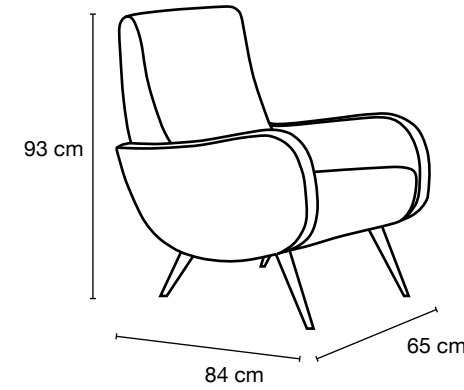
SILLONES



Sillón VENUS
Opción pie giratorio

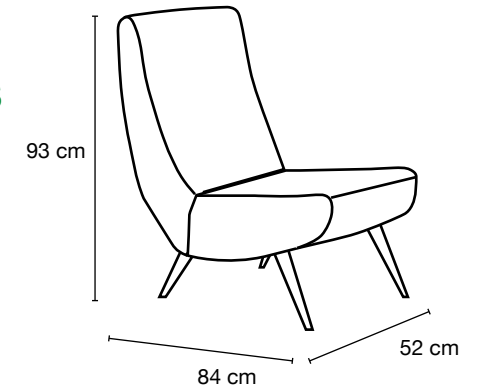


Sillón LUNA



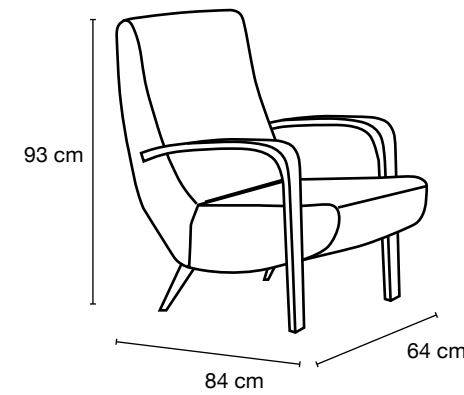
Medidas LUNA

Altura asiento: 44 cm
Ancho asiento: 50 cm
Profundidad asiento: 52 cm



Medidas VENUS

Altura asiento: 44 cm
Ancho asiento: 50 cm
Profundidad asiento: 52 cm



Medidas NOVA

Altura asiento: 44 cm
Ancho asiento: 50 cm
Profundidad asiento: 52 cm

SILLONES

Características Técnicas

Respaldo:
Madera de pino reforzada con escuadras.
Cincha elástica de primera calidad con espuma de 25kg de densidad.

Asiento:
Madera de pino reforzada con escuadras.
Cincha elástica de primera calidad con espuma de 30kg de densidad.

Madera vista:
Pies de madera de haya pulimentada.
Brazos contrachapados de madera de haya curvada pulimentada.

Metraje de Tela:
Sillón LUNA: 4 m
Sillón VENUS: 2 m
Sillón NOVA: 2 m

Opciones



Pie de aspa de acero cromado y giratorio



OPCIONES

Pie de aspa de acero cromado y giratorio



Sillón MARTINA con patas fijas



Sillón MARTINA con opción pie giratorio y basculante



Sillón MARTINA con pie mecedora

Características Técnicas

Respaldo:
Madera de pino reforzada con escuadras.
Desenfundable con espuma de 25kg recubierta de fibra.

Patas:
Patas fijas o mecedora, de madera de haya pulimentada.

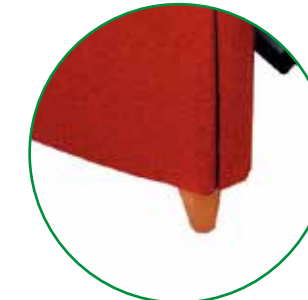
Asiento:
Madera de pino reforzada con escuadras.
Desenfundable con espuma de 30kg suave recubierta de fibra.

Metraje de Tela: 4,20 m

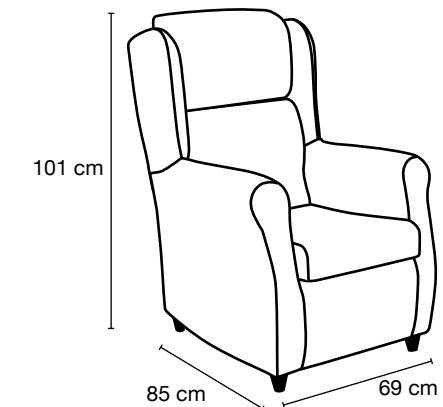
Acabados de pata (sin incremento)



Pie mecedora de haya (elegir color)



Pata Fija de haya (elegir color)



Altura asiento: 47 cm
Ancho asiento: 45 cm
Profundidad asiento: 49 cm

Opciones



Bolsillo lateral con velcro



Pata 12 cm. (aumenta altura de asiento +6 cm.)



Pie de aspa giratorio y basculante (muelles)

OPCIONES

Bolsillo lateral	
Pie de aspa giratorio y basculante (muelles)	
Patatas altas 12 cm	



Características Técnicas

Respaldó:

Estructura de haya reforzada.
Cincha elástica de primera calidad.
Espuma de 25 kg de densidad.

Madera vista:

Pies y brazos de madera de haya pulimentada.

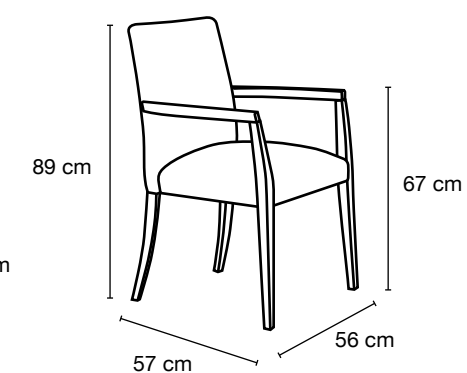
Asiento:

Estructura de haya reforzada.
Cincha elástica de primera calidad.
Espuma de 30 kg de densidad.

Metraje de Tela: 1,40 m

MUEBLES
INTERMOBEL

Altura asiento: 52 cm
Ancho asiento: 45 cm
Profundidad asiento: 43 cm





Características Técnicas

Respaldo:
Madera de pino reforzada con escuadras.
Cincha elástica de primera calidad con espuma de 25 kg.

Asiento:
Madera de pino reforzada con escuadras.
Cincha elástica de primera calidad con espuma de 30 kg suave.

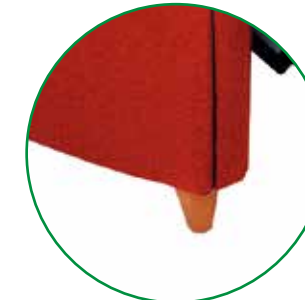
Patas:
Madera vista de haya pulimentada.

Metraje de Tela: 5 m
Cubrebrazos y cubrecabeza: +1m.

Acabados de pata (sin incremento)



Pie mecedora
(elegir color)



Pata Fija de haya
(elegir color)

Altura asiento: 47 cm
Ancho asiento: 49 cm
Profundidad asiento: 50 cm

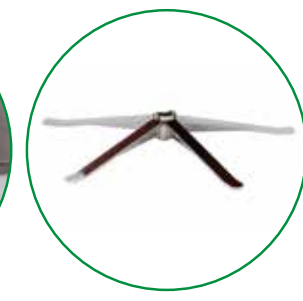
Opciones



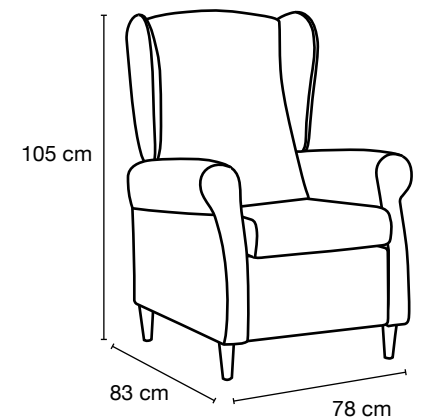
Cabecerilla
con contrapeso



Cubrebrazos y
cubrecabeza



Pie de aspa de acero
cromado y giratorio



Sillón Palmira
con patas fijas



Sillón Palmira
con pies mecedora



versión Relax
ver mod. Verona (pág. 68)

OPCIONES

Cabecerilla	
Cubrebrazos y cubrecabeza	
Pie de aspa de acero cromado y giratorio	



Sillón PRAGA
con opción patas metálicas



Características Técnicas

Respaldo:

Madera de pino reforzada con escuadras.
Cincha elástica de primera calidad.
Espuma de 25 kg de densidad.

Asiento:

Madera de pino reforzada con escuadras.
Cincha elástica de primera calidad.
Espuma de 30 kg de densidad.

Patas:

Patas de PVC negro (por defecto).

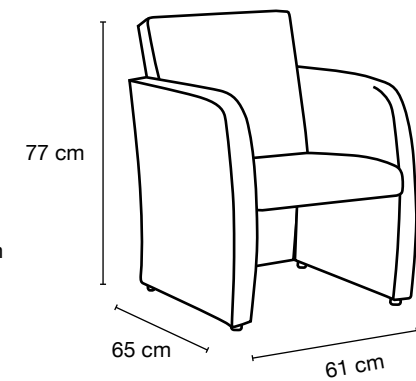
Metraje de Tela: 2,90 m

Opciones



Patas Metálicas.
(aumenta 4cm la altura del asiento)

Altura asiento: 46 cm
Ancho asiento: 47 cm
Profundidad asiento: 46 cm



OPCIONES

Patas metálicas	
-----------------	--

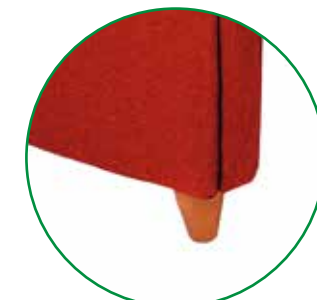


Sillón ROMA
con opción piz giratorio y basculante

Acabados de pata (sin incremento)



Pata cónica 12 cm. de Haya
(por defecto)



Pata cónica 6 cm. de Haya
(disminuye 6 cm. altura asiento)

Características Técnicas

Respaldos:

Madera de pino reforzada con escuadras.
Cincha elástica de primera calidad con espuma de 25 kg recubierta de fibra.

Asiento:

Madera de pino reforzada con escuadras.
Asiento desfundable con espuma de 30 kg suave recubierta de fibra.

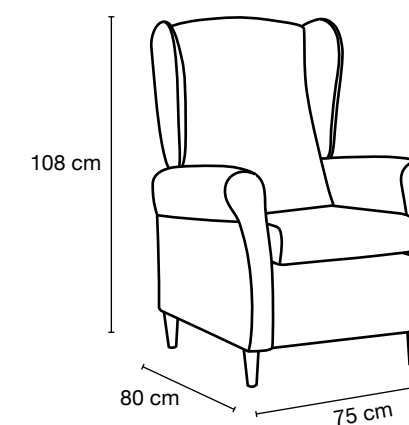
Patas:

Patas cónicas de madera de haya pulimentada.

Metraje de Tela: 5 m.

Cubrebrazos y cubrecabeza: 1 m.

Altura asiento: 52 cm / 46 cm
Ancho asiento: 47 cm
Profundidad asiento: 49 cm



Se puede fabricar a medida (ancho asiento, altura de respaldo, altura de asiento,...) bajo presupuesto previo.



Opciones



Cubrebrazos y cubrecabeza



Pie de aspa giratorio y basculante (muelles)



Pie de aspa de acero cromado y giratorio (sólo para versión manual)

OPCIONES

Cubrebrazos y cubrecabeza	
Pie de aspa giratorio y basculante (muelles)	
Pie de aspa de acero cromado y giratorio	



Características Técnicas

Respaldo:

Madera de pino reforzada con escuadras.
Cincha elástica de primera calidad.
Espuma de 25 kg de densidad
recubierto de fibra.

Madera vista:

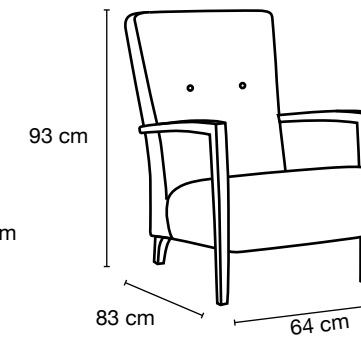
Brazos y pies de madera de haya
pulimentada.

Asiento:

Madera de pino reforzada con escuadras.
Cincha elástica de primera calidad.
Espuma de 30 kg suave
recubierto de fibra.

Metraje de Tela: 2,30 m

Altura asiento: 44 cm
Ancho asiento: 55 cm
Profundidad asiento: 54 cm



muebles
INTERMOBEL

SILLONES



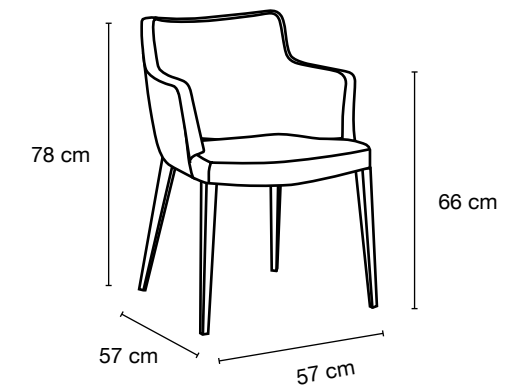
Características Técnicas

Respaldo:
Estructura interna de haya y tablero curvado.
Espuma de 25 kg de densidad.

Asiento:
Madera de tablero curvado.
Espuma de 30 kg de densidad.

Madera vista:
Pies de madera de haya pulimentada.

Metraje de Tela: 2,10 m



Altura asiento: 48 cm
Ancho asiento: 41 cm
Profundidad asiento: 42 cm



Modelo 8



Modelo 12 (orejero)



Modelo 6
(orejero + interior brazo tapizado)



Modelo 7
(interior brazo tapizado)

muebles
GRUPO INTERMOBEL



Modelo 14
(brazos tapizados)



Modelo 15
(orejero + brazos tapizado)

BALANCÍN

Características Técnicas

Respaldo:
Madera de pino reforzada con escuadras.
Cincha elástica de primera calidad con espuma de 25kg de densidad.

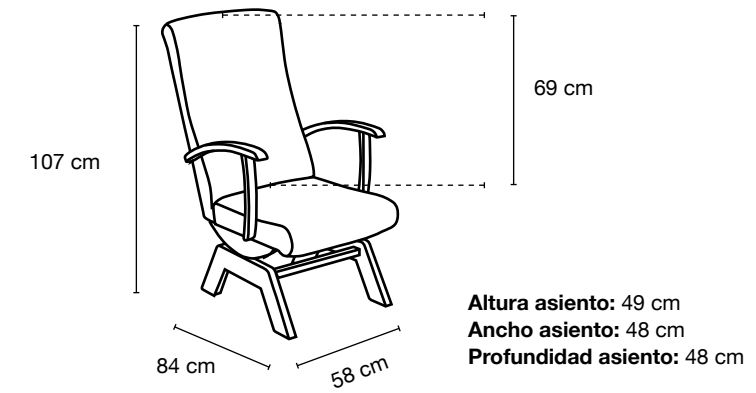
Asiento:
Madera de pino reforzada con escuadras.
Cincha elástica de primera calidad con espuma de 30kg de densidad.

Madera vista:
Pies y brazos de madera de haya pulimentada.

Mecanismo:
Muelles dobles de acero de larga vida útil.

Metraje de Tela:
mod 6: 3 metros
mod 7: 2,40 metros
mod 8: 1,85 metros
mod 12: 2,30 metros
mod 14: 2,65 metros
mod 15: 3,20 metros

Funda: +1,70 metros
Opción respaldo 10 cm más alto: +0,40 metros

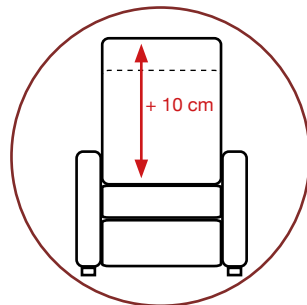


BALANCÍN

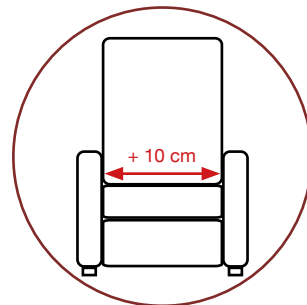
Opciones



Funda con velcro para asiento y respaldo



Altura extra para respaldo + 10 cm



Asiento y Respaldo + 10cm ancho

OPCIONES

Funda asiento y respaldo	
Aumentar altura respaldo +10 cm	
Aumentar ancho (asiento y respaldo) +10 cm	



Características Técnicas

Respaldo:

Madera de pino reforzada con escuadras.
Respaldo desfundable con espuma de 25 kg recubierta de fibra.

Asiento:

Asiento desfundable con espuma de 30 kg suave recubierta de fibra.

Patas:

Pies de aluminio y base de balancín de madera de haya pulimentada.

Madera vista:

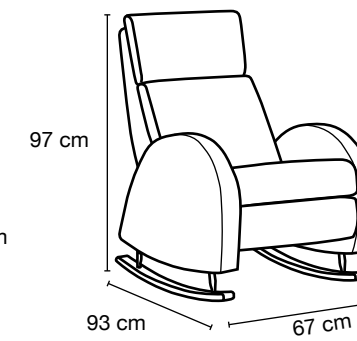
Haya Pulimentada

Metraje de Tela: 4,10 m



GRUPO MUEBLES
INTERMOBEL

Altura asiento: 52 cm
Ancho asiento: 50 cm
Profundidad asiento: 49 cm



MECEDORA



Mecedora VICTORIA
(con opción cabecerilla)



Sillón VICTORIA



Sillón ESTELA



Mecedora ESTELA

MECEDORA

Características Técnicas

Respaldo:

Madera de pino reforzada con escuadras.
Cincha elástica de primera calidad con espuma de 25kg de densidad recubierta de fibra.

Asiento:

Madera de pino reforzada con escuadras.
Cincha elástica de primera calidad con espuma de 30kg suave recubierta de fibra.

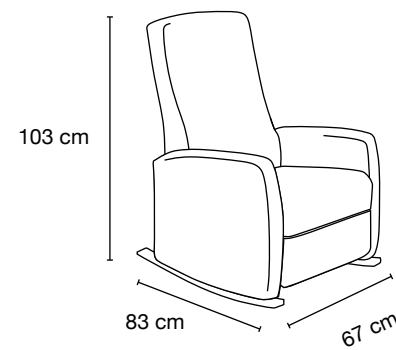
Patas:

Pies de madera vista de haya pulimentada o metal.

Metraje de Tela:

Mod. Victoria: 4 metros.

Mod. Estela: 4,50 metros
Cubrebrazos y cubrecabeza: + 1 m.



Altura asiento: 48 cm
Ancho asiento: 49 cm
Profundidad asiento: 49 cm

Opciones



Cubrebrazos y cubrecabeza



Cabecerilla con contrapeso



Cojín 50x30 opcional (pág. 142)



Pie de aspa de acero cromado y giratorio



Pie de aspa giratorio y basculante (muelles)

Acabados de pata (sin incremento)



Pie mecedora de haya (elegir color)



Pata fija de haya (elegir color)



Pata fija metálica



OPCIONES

Cubrebrazos y Cubrecabeza	
Pie de aspa giratorio y basculante (muelles)	
Pie de aspa de acero cromado y giratorio	
Cabecerilla	



Banqueta GRECIA 62



Banqueta GRECIA 68



Banqueta GRECIA 78

Características Técnicas

Brazos:

Estructura de madera de pino reforzada con escuadras, recubierta con espuma de 25kg de densidad.

Asiento:

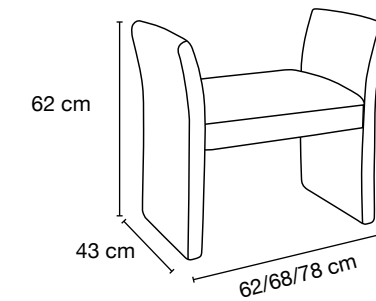
Tablero con espuma de 30kg de densidad.

Patas:

Patas de PVC.

Metrage de Tela:

Mod. Grecia 62 / 68 / 78: 2,30 metros.



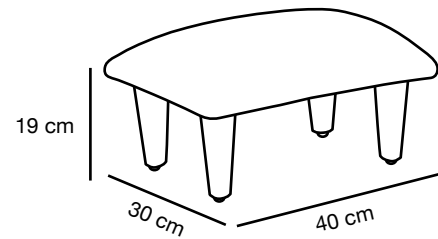
Altura asiento: 43 cm
Ancho asiento: 43 / 49 / 59 cm
Profundidad asiento: 43 cm

PUFF MINI

Características Técnicas

Asiento:
Tablero.
Patas:
Patas de madera vista de haya pulimentada.

Metraje de Tela:
0,70 metros.



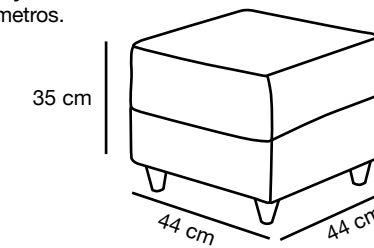
PUFF 1000

Características Técnicas

Asiento:
Desenfundable.
Estructura interna de madera de pino y tablero, reforzado con escuadras.
Espuma 30kg recubierta de fibra.

Patas:
Patas de madera vista de haya pulimentada.

Metraje de Tela:
1,50 metros.

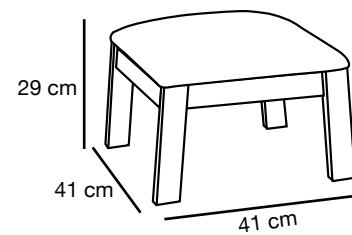


PUFF 5000

Características Técnicas

Asiento:
Tablero.
Patas:
Patas de madera vista de haya pulimentada.

Metraje de Tela:
0,60 metros.



PUFF 2000

Características Técnicas

Asiento:
Desenfundable.
Estructura interna de madera de pino y tablero, reforzado con escuadras.
Espuma 30kg recubierta de fibra.

Patas:
Patas de madera vista de haya pulimentada.

Metraje de Tela:
1,50 metros.

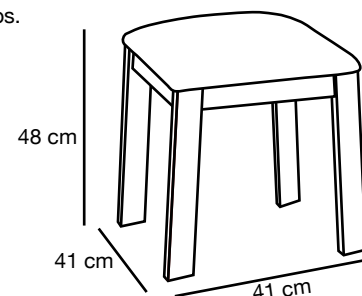


PUFF 6000

Características Técnicas

Asiento:
Tablero.
Patas:
Patas de madera vista de haya pulimentada.

Metraje de Tela:
0,60 metros.



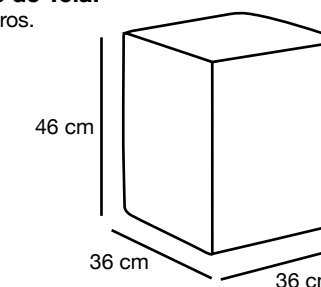
PUFF 3000

Características Técnicas

Asiento:
Desenfundable.
Estructura interna de madera de pino y tablero, reforzado con escuadras.
Espuma 30kg recubierta de fibra.

Patas:
Patas de PVC de 2 cm.

Metraje de Tela:
1,10 metros.



PUFF 4000

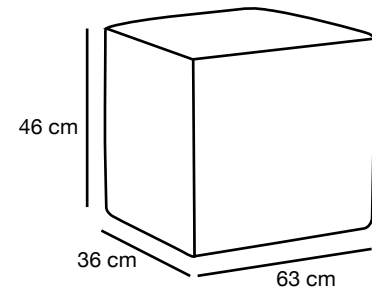


Características Técnicas

Asiento:
Estructura interna de madera de pino y tablero, reforzado con escuadras.
Espuma 30kg recubierta de fibra.

Patas:
Patas de PVC de 2 cm.

Metraje de Tela:
1,60 metros.



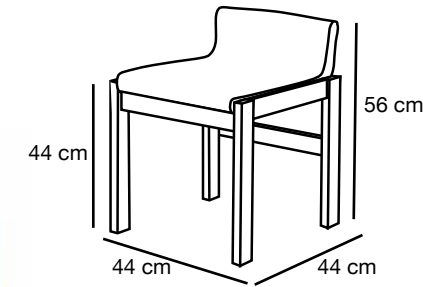
PUFF REGULABLE 1
(CON TOPE)



Características Técnicas

Madera vista de haya pulimentada.

Metraje de Tela:
1 metro.



PUFF RING

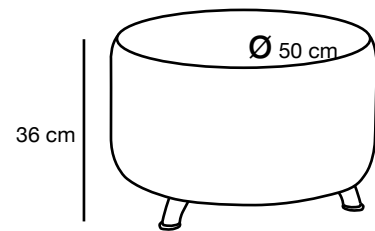


Características Técnicas

Asiento:
Estructura interna de madera de pino y tablero, reforzado con escuadras.
Espuma 30kg recubierta de fibra.

Patas:
Patas metálicas acabado cromo brillo.

Metraje de Tela:
1,60 metros.



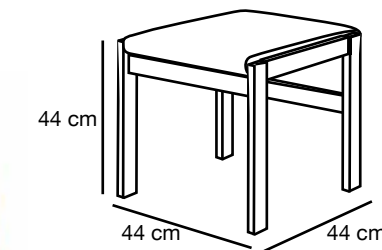
PUFF REGULABLE 2
(SIN TOPE)



Características Técnicas

Madera vista de haya pulimentada.

Metraje de Tela:
1 metro.



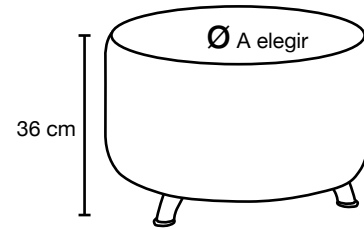
PUFF REDONDO A MEDIDA



Características Técnicas

Asiento:
Estructura interna de madera de pino y tablero, reforzado con escuadras.
Espuma 30kg recubierta de fibra.

Patas:
Patas metálicas por defecto.



Acabados de pata



Pata metálica
(por defecto)



Pata fija de haya
(elegir color)



Sin patas
(Patas ocultas PVC 1-2 cm)
Disminuye 6cm altura



Ruedas con freno

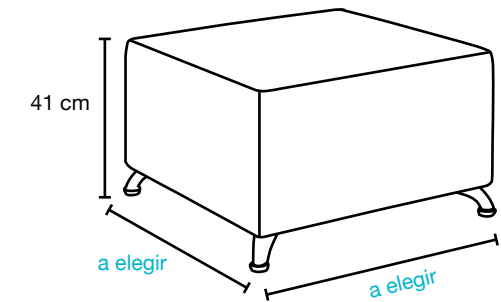
PUFF CUADRADO / RECTANGULAR A MEDIDA



Características Técnicas

Asiento:
Estructura interna de madera de pino y tablero, reforzado con escuadras.
Espuma 30kg recubierta de fibra.

Patas:
Patas metálicas por defecto.



Acabados de pata



Pata metálica
(por defecto)



Pata fija de haya
(elegir color)



Sin patas
(Patas ocultas PVC 1-2 cm)
Disminuye 6cm altura



Ruedas con freno



COJINES	40x40	50x30 (rectangular)	50x50	55x55	60x60	otras medidas



CABECERILLA
con contrapeso, regulable en altura, desfundable.
Medidas: 45x 22 cm.



METRAJES
Metro lineal x Ancho de rollo

TEJIDOS Ofrecemos la posibilidad de trabajar con cualquier tejido o fabricante/almacenista aunque no esté representado en este catálogo. Deberán confirmar en fábrica su precio o serie.









rioma+

kvadrat

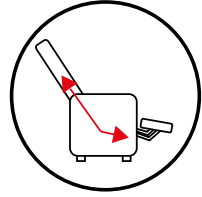


STILO TEXTIL **C&D**
F A B R I C S

Serie D	Colección VALENCIA	Cualquier colección	Cualquier colección	Cualquier colección
		RUSTIKA [®] 	 	NIRVANA
Serie E	Colección SILVERTEX para cantidades consultar	Cualquier colección		
				

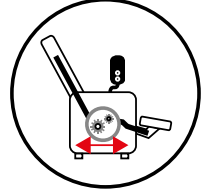
Las telas que superen los 15 €/metro se cobrará la diferencia en factura

Información sobre los tipos de mecanismos Relax



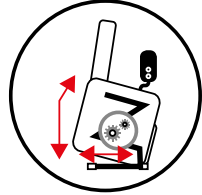
Manual sencillo con empuje

Muy fácil de utilizar. Para abrirlo el usuario debe apoyarse en los brazos del sillón y empujar hacia atrás con ayuda de la espalda. En la primera posición o posición TV se abre el reposapiés en su totalidad y al mismo tiempo se inclina el respaldo. En la segunda posición o posición descanso, el respaldo se puede reclinar casi horizontalmente haciendo presión con la espalda. Para cerrar inclinando el cuerpo hacia delante y con el peso de las piernas se cierra fácilmente.



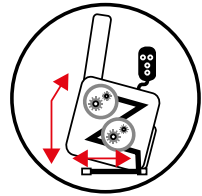
Eléctrico: apertura + cierre

Se abre el reposapiés y respaldo al mismo tiempo. Tras llegar el reposapiés a su máxima altura, el respaldo puede seguir reclinándose hasta llegar a una posición casi horizontal. Se puede parar en la posición deseada por el usuario. Se controla con un sencillo mando de dos botones, opcionalmente con una botonera integrada en el brazo del sillón.



Eléctrico Power Lift 1 motor: apertura + cierre + elevador

Se puede parar en la posición deseada por el usuario. Se abre el reposapiés y respaldo al mismo tiempo. Tras llegar el reposapiés a su máxima altura, el respaldo puede seguir reclinándose hasta llegar a una posición casi horizontal. Una vez cerrado el sillón, si se mantiene pulsado el botón, empieza a levantarse ayudando al usuario a incorporarse. Se controla con un sencillo mando de dos botones, opcionalmente con una botonera integrada en el brazo del sillón.



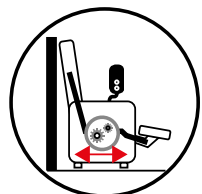
Eléctrico Power Lift 2 motores: apertura + cierre independientes + elevador

Cuenta con un motor para reclinarse el respaldo y otro para el reposapiés, de esta forma el usuario puede elegir la posición o ángulo de cada parte del sillón de forma independiente. Una vez cerrado el sillón, si se mantiene pulsado el botón, empieza a levantarse ayudando al usuario a incorporarse. Este mecanismo de dos motores permite mayor reclinación del respaldo que el de un solo motor. Se controla con un sencillo mando de cuatro botones, opcionalmente con una botonera integrada en el brazo del sillón.



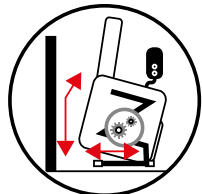
Manual con palanca (Pared Cero)

El sistema pared cero permite abrir totalmente el sillón con una mínima separación del respaldo con la pared (8-10cm aproximadamente). Tras accionar la palanca lateral, se extiende sólo el reposapiés y el respaldo permanece en posición vertical. El respaldo se reclina con ayuda de la espalda y se regula hasta la posición deseada mientras se eleva levemente el reposapiés. Importante: Para cerrar el reposapiés se requiere presionar con los talones durante todo el recorrido. Opcionalmente se activa con palanca americana, de esta forma el esfuerzo para abrir o cerrar el reposapiés se hace solamente con la mano del usuario.



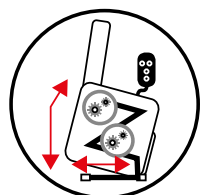
Eléctrico: apertura + cierre (Pared Cero)

El sistema pared cero permite abrir totalmente el sillón con una mínima separación del respaldo con la pared (10cm aproximadamente). En primer lugar se abre el reposapiés y a continuación el respaldo. Se puede parar en la posición deseada por el usuario. Se controla con un sencillo mando de dos botones, opcionalmente con una botonera integrada en el brazo del sillón.



Eléctrico Power Lift 1 motor: apertura + cierre + elevador (Pared Cero)

El sistema pared cero permite abrir totalmente el sillón con una mínima separación del respaldo con la pared (10cm aproximadamente). Se puede parar en la posición deseada por el usuario. En primer lugar se abre el reposapiés y a continuación el respaldo. Una vez cerrado el sillón si se mantiene pulsado el botón empieza a levantarse ayudando al usuario a incorporarse. Se controla con un sencillo mando de dos botones, opcionalmente con una botonera integrada en el brazo del sillón.



Eléctrico Power Lift 2 motores: apertura + cierre independientes + elevador

No admite pared cero, necesita separación con la pared. Cuenta con un motor para reclinarse el respaldo y otro para el reposapiés, de esta forma el usuario puede elegir la posición o ángulo de cada parte del sillón de forma independiente. Una vez cerrado el sillón si se mantiene pulsado el botón empieza a levantarse ayudando al usuario a incorporarse. Este mecanismo de dos motores permite mayor reclinación del respaldo que el de un solo motor. Se controla con un sencillo mando de cuatro botones, opcionalmente con una botonera integrada en el brazo del sillón.

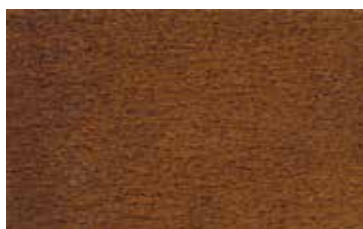
Acabados de madera



Cerezo



Cerezo oscuro



Nogal



Nogal oscuro



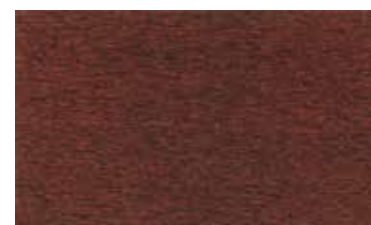
Natural



Miel



Roble



Etimoe



Wengué



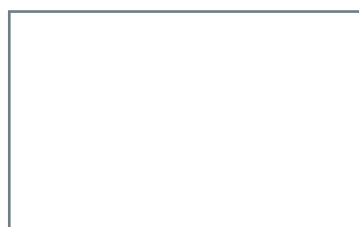
MUESTRA

Color a muestra
(ver incremento)

Debido al proceso de impresión, los colores aquí reflejados pueden diferir del acabado real del producto. Al ser un material natural, cada pieza es única y puede variar la veta o tono de la madera.

Lacados (ver incremento)

Los colores especiales que no aparecen en el catálogo tendrán un incremento:



Lacado blanco
(acabado mate)



Lacado negro
(acabado mate)

	Incremento de Lacado o Lacados color muestra	Incremento Color muestra
PATAS: Modelos con sólo patas o pie de mecedora (puff 1000/2000, mecedora Claudia, mecedora relax Verona,...)		
SILLON COMPLETO: Sillones, balancines, sillones relax con pies y brazos de madera: (Sillón 1, 9, 11, 300, Toscana, Balancin 8, Relax Denver, Boston...)		