

systemtronic
EMOTIONS & SOLUTIONS

We create solutions, we inspire emotions

systemtronic

Since 1988 Systemtronic has been manufacturing auxiliary contemporary furniture and developing solutions to cover pending needs of homes and facilities. Systemtronic is synonymous with quality, design, flexibility and excellence. Our products are manufactured entirely in Europe, certified by AIDIMME and committed to the environment. The brand has a range of attractive complements, including tasteful timeless pieces with practical details and finishes that combine in multiple spaces. Systemtronic continues reinventing itself. By observing the market and listening to customer's needs, products are adapted to the demand, developing and offering new solutions. Our team is dynamic, close and committed, and offering an easy communication to the client, providing personalized attention and excellent after-sales service.

Desde 1988 Systemtronic fabrica mobiliario contemporáneo auxiliar y desarrolla soluciones pendientes por cubrir en el hogar e instalaciones. Systemtronic es sinónimo de calidad, diseño, flexibilidad y excelencia. Nuestros productos son fabricados 100% en Europa, certificados por AIDIMME y comprometidos con el medioambiente. Ofrecemos complementos con apariencia atractiva, piezas de buen gusto y atemporales, con detalles prácticos y acabados que combinan en cualquier espacio. Systemtronic no deja de reinventarse. Observamos y escuchamos las necesidades del mercado y del cliente para adaptar nuestros productos según la demanda, desarrollando y aportando nuevas soluciones. El colectivo de Systemtronic es dinámico, cercano y comprometido, y facilita la comunicación con el cliente brindando una atención personalizada y un servicio de posventa excelente.

A whole world of

systemtronic

Systemtronic's products have been included in the interior design of countless projects around the world.

Los productos de Systemtronic han sido incluidos en el interiorismo de numerosos proyectos alrededor del mundo.

These are some of the architecture studios we have worked with:

Estos son algunos de los estudios de arquitectura con que hemos trabajado:

GCA Architects, David Chipperfield Architects, De Planta & Associés Architects, Fokkema & Partners Architecten, Fran Silvestre Arquitectos, CBRE, BAROZZI VEIGA, Herzog & de Meuron, IA Interior Architects, RBTA – Ricardo Bofill Taller de Arquitectura.

These are some of our final clients:

Entre nuestros clientes finales están:

Amazon, Amorepacific Corporation, Banco Sabadell, BBVA, Google, Berghotel Maibrunn, BNP Paribas, Cartier, Facial Clinique, Firmdale Hotels, La Casa Agency, ILUNION Hotels, La Caixa, Apple, Hotel Sixtytwo, AXA, Palau de Congressos de Catalunya, Meliá Hotels & Resorts, Rumailah Hospital, Mohammed VI Polytechnic University, Palma Sport & Tennis Club, Hipotels, Caroll, H10 Hotels, Novartis.

Australia

Austria

Belgium

Canada

Chile

Czech Republic

Ecuador

Faroe Islands

Finland

France

Germany

Greece

Holland

Hong Kong

India

Ireland

Israel

Italy

Japan

Korea

Kuwait

Lebanon

Luxembourg

Morocco

Norway

Poland

Portugal

Puerto Rico

Réunion Island

Russia

Slovenia

Spain

Sweden

Switzerland

Tunisia

United Arab Emirates

United Kingdom

United States



30 years of timeless emotions

FERNANDO GIL, CEO

Systemtronic have been present in the market for over 30 years due to the hard work and effort on satisfying the needs of those who acquire our products, in an increasingly competitive, changing and demanding environment.

If society evolves, so do we, without forgetting our essence: at Systemtronic we create solutions and inspire emotions. Our catalogue caters for all types of spaces and functions, and includes products from very talented designers, as well as key elements developed within the office.

Our daily challenge is the quality of the offered products, that's why we work actively in the training of our employees, in addition to keeping an thorough control of the manufacturing processes in order to find their critical points and apply on them continuous improvement.

La permanencia de Systemtronic en el mercado durante más de 30 años está avalada por el trabajo y el esfuerzo que ponemos en satisfacer las necesidades de las personas que adquieren nuestros productos, en un ambiente cada vez más competitivo, cambiante y exigente. Si la sociedad evoluciona, nosotros también, sin olvidar jamás nuestra esencia: en Systemtronic creamos soluciones e inspiramos emociones.

Nuestro catálogo cada vez más se adecúa a todo tipo de espacios y funciones e incluye productos de diseñadores muy talentosos, así como los que desarrollamos dentro de la propia oficina.

Nuestro reto diario es la calidad del producto que ofrecemos, para lo cual trabajamos de forma activa en la formación de nuestros empleados, además de llevar un control exhaustivo de los procesos de fabricación con el fin de encontrar sus puntos críticos y ejercer sobre ellos una mejora continua.

What moves you at 30?

30 years, endless emotions

Tables

 **Origami!** 12

 **Celes** 18

 **Mill** 28

 **Laura** 32

Separators

 **Parban** 36

 **Malva** 42

Plant pots

 **Green Cloud** 48

Green Cloud Peg! 54

 **Green Light** 60

Green Light wall! 66

Family products

 **Crepe plant pot** 72

Crepe umbrella stand 78

Crepe umbrella stand L! 80

 **Conee plant pot** 86

Conee pouf 92

Conee umbrella stand 94

Conee paper bin 96

Paper bins

 **Drop** 102

 **Drop Top!** 106

 **Drop Top Triple!** 112

 **Drop Top Mini!** 118

Umbrella stands

 **Drop Out** 124

 **Sou** 128

 **Forrein** 132

Auxiliary furnitures

 **Ben!** 136

 **Hold** 142

 **Hold Daily** 148

Television accessories

 **Sita** 154

Sitabo 160

Coat racks

 **Naname** 162

Second Tree 166

 **Ker** 170

Elica 174

Elica Mini 176

Branch 178

 **Inlin** 182

 **Inper** 186

 **Pointo** 188

 **Climb** 192

 **Buraco** 196

Find your product

Clock

 **Nube** 202

Bookshelves

 **Baldas** 204

 **Usio** 208

 **Koku** 212

Magazine racks

 **Mott** 214

 **Zin** 216

Fire extinguisher support

 **Faya** 218

Ashtray

 **Fum** 222

Tensabarrier

 **Trec** 226

Exhibitors

 **Lit** 228

 **Flap** 230

 **Modulor** 232

 **Iflag** 234

 **Atria** 236

Office tables

 **Foork** 242

 **Naski** 248

Office accessories

 **Store** 250

Office set 254

It's up to you finishes, colors... 262

**When the
product
becomes
art**

muebles
GRUPO INTERMOBEL

**When
art inspires
spaces**

Origami



**“Art must
make nature
eternal in our
imagination”**

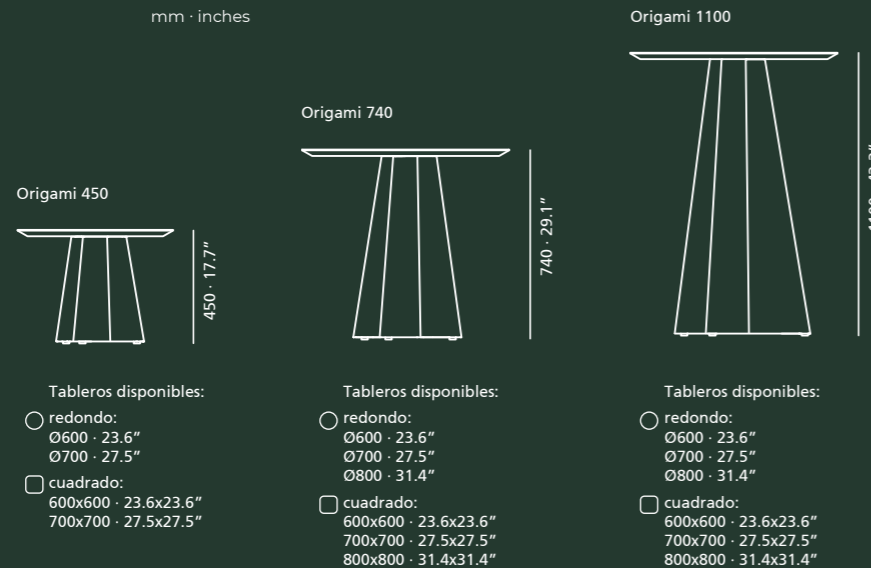


muebles
GRUPO **INTERMOBEL**

Origami

Collection of tables with irregular bases of folded steel, inspired by the elegance, simplicity and balance of the ancient Japanese art known as "origami". These are unique pieces available in three different heights with or without electrification. MDF tabletop finished in natural oak or HPL white or black. The tabletop can be round or squared in different sizes.

Colección de mesas con bases irregulares de acero plegado, inspiradas en la elegancia, sencillez y equilibrio del antiguo arte japonés conocido como "origami". Se trata de piezas únicas disponibles en tres alturas diferentes con o sin electrificación. Tablero de MDF acabado en roble natural o HPL blanco o negro. El tablero puede ser redondo o cuadrado en varios tamaños.



**It's the
difference,
it's unique**

by AITOR GARCÍA DE VICUÑA

**Aitor García de Vicuña,
founder of AGVestudio.
He has collaborated in a
multitude of projects for
well-known companies
in the sector, offering
solutions to integral
industrial design projects
in different areas.**

Aitor García de Vicuña,
fundador de AGVestudio.
Ha colaborado en multitud
de proyectos para
conocidas empresas del
sector, ofreciendo solución
a proyectos integrales
de diseño industrial en
diferentes áreas.



Origami by Aitor García de Vicuña

Celes



Outdoor / Indoor



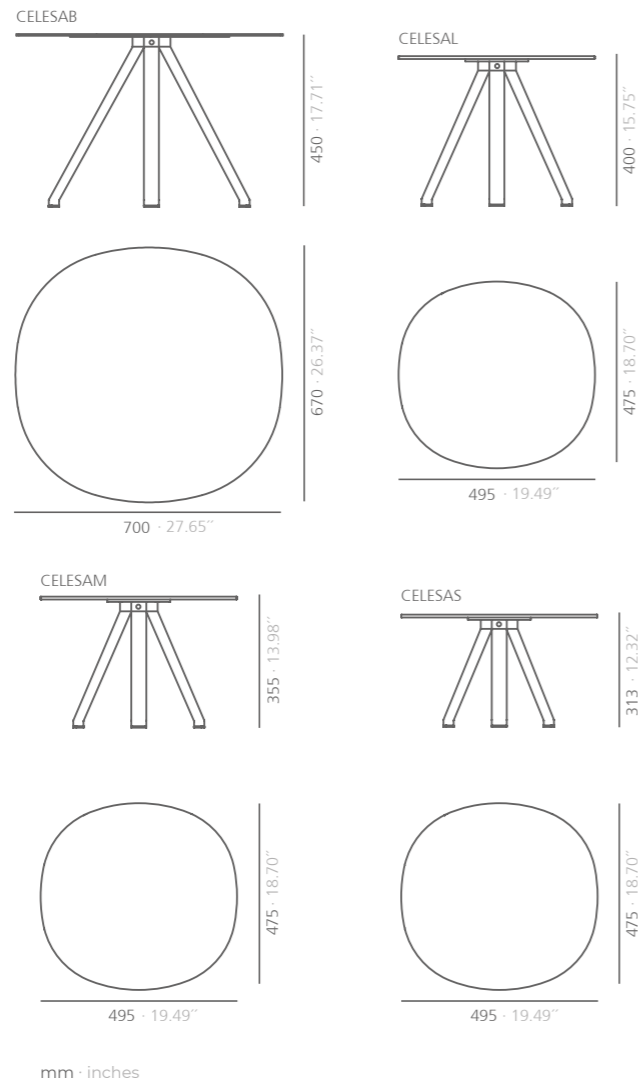
Set of tables of different heights and board sizes, combinable with each other, made entirely in aluminum and suitable for outdoor use.

Conjunto de mesas a diferentes alturas y tamaños de tablero combinables entre sí, fabricadas íntegramente en aluminio, aptas para su uso en exterior.

Celes by Víctor Carrasco



Celes



Outdoor / Indoor



Different sizes
and finishes

Combinable with
each other

Víctor Carrasco, strategic director of Viccarbe, has developed and positioned international brands with remarkable added value, thanks to his passion for synthesis and sustainable growth.

Víctor Carrasco, director estratégico de Viccarbe, desarrolla y posiciona marcas internacionales con un sorprendente *added value* gracias a su fijación por la síntesis y los crecimientos sostenibles.

by VÍCTOR CARRASCO



Celes by Víctor Carrasco

Celes

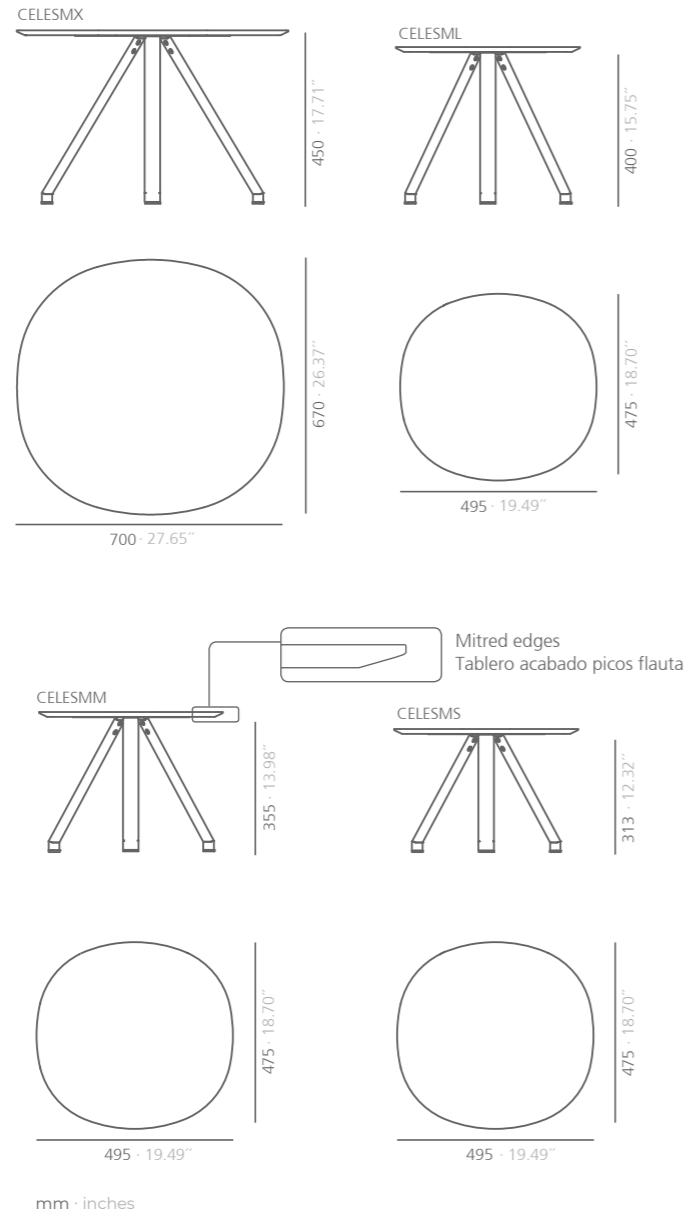
Indoor



Version of Celes table for interiors,
with steel tube legs and MDF
tabletop finished in natural oak
or HPL white or black.

Versión de mesas Celes para interior
con patas de tubo de acero y tablero
MDF acabado en roble natural o HPL
blanco o negro.

Celes

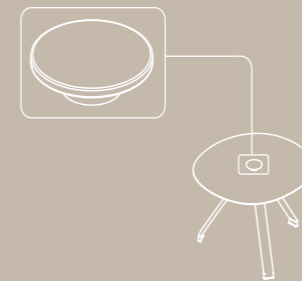


Indoor



Different sizes and finishes

Combinable with each other



CELESPOM
Optionally, an oak central handle can be added to the indoor Celes table for easy movement.

De forma opcional, se le puede añadir a la mesa Celes de interior un asa central de roble que ayuda a su desplazamiento.

by VICTOR CARRASCO

Víctor Carrasco, strategic director of Viccarbe, has developed and positioned international brands with remarkable added value, thanks to his passion for synthesis and sustainable growth.

Víctor Carrasco, director estratégico de Viccarbe, desarrolla y posiciona marcas internacionales con un sorprendente *added value* gracias a su fijación por la síntesis y los crecimientos sostenibles.



Celes by Víctor Carrasco

Mill



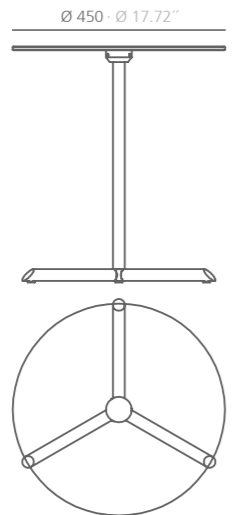
The tabletops of this collection are available in lacquered MDF or transparent tempered glass with 10mm of thickness that combine with two versions of bases.

Los sobres de esta colección de mesas están disponibles en MDF lacado o cristal templado transparente de 10mm de espesor que combinan con dos versiones de bases.

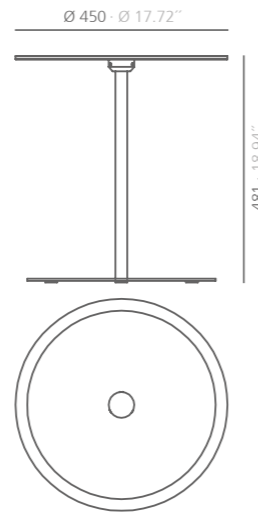


Mill by STC Studio

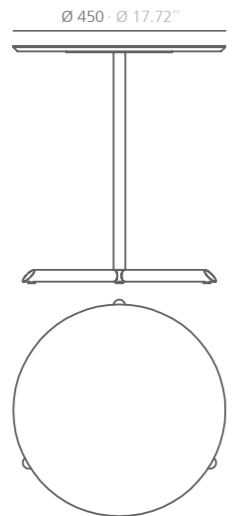
Mill



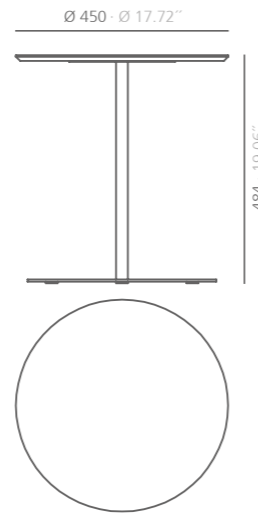
MIYC
Glass top and "Y" base
Sobre de cristal y base "Y"



MIOC
Glass top and base "O" base
Sobre de cristal y base "O"



MIYM
Laquered MDF top and "Y" base
Sobre de MDF lacado y base "Y"



MIOM
Laquered MDF top and "O" base
Sobre de MDF lacado y base "O"

mm · inches



**Different tops,
different bases,
you decide**



**STC Studio is part of
the product design and
development department
of Systemtronic,
integrated by a group of
professionals with a wide
experience in the sector.**

STC Studio forma parte del departamento de diseño y desarrollo de producto de Systemtronic, compuesto por un grupo de profesionales con amplia experiencia en el sector.

by **STC STUDIO**

Mill by STC Studio

Laura

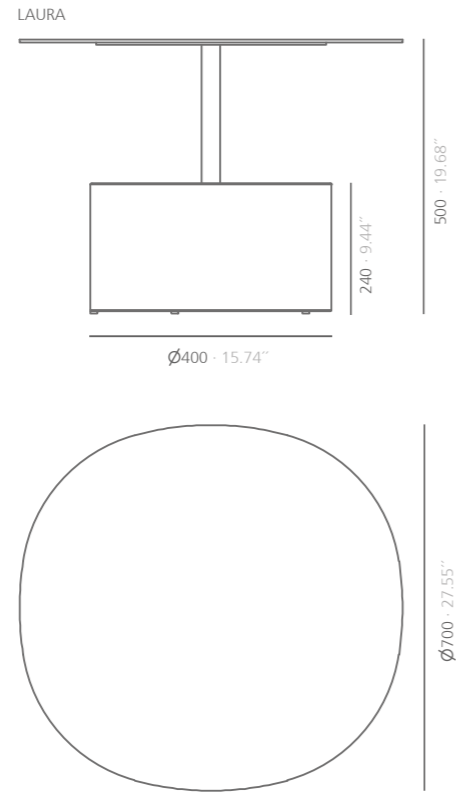


muebles
INTERMOBEL

Laura is a versatile and functional table. This side table has so many possibilities as you can imagine. It has a container that can be used as a plant pot or store.

Laura es una mesa versátil y funcional. Tiene tantas posibilidades como puedas imaginarte. Cuenta con un contenedor que puede servir de macetero o para guardar objetos.

Laura



mm · inches



As many possibilities
as you can imagine

Versatile and
multipurpose

by MERMELADA STUDIO

Mermelada Estudio is an international product design studio. They work with ideas, giving a special importance to the conceptual and formal investigation.

Mermelada Estudio es una firma centrada en el diseño industrial. Trabajan con ideas, dando una especial importancia a la investigación conceptual y formal.



Parban



GRUPO
muebles
INTERMOBEL

Elegant and minimalist room divider with oak feet, composed by a rectangular structure of triangular section which frames an aluminum mesh. Available in different colors and sizes.

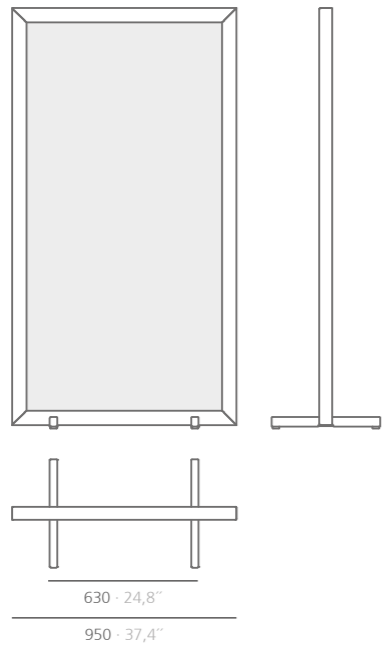
Elegante y minimalista separador de ambientes con pies de roble, compuesto por una estructura rectangular de sección triangular que enmarca una malla de aluminio. Disponible en diferentes colores y tamaños.

Parban

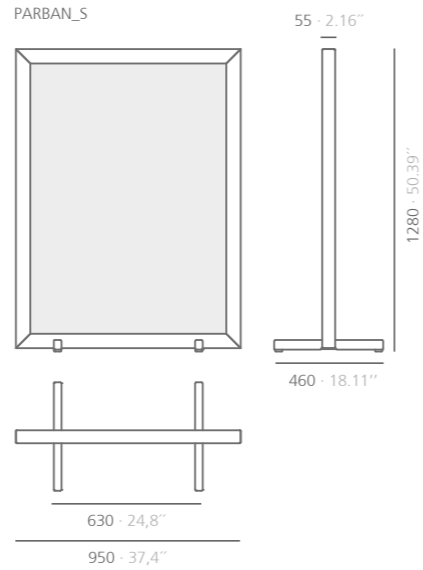


Parban

PARBAN_L



PARBAN_S



mm · inches



Same space,
many interiors

Who needs walls
when you have Parbans?

by VICTOR CARRASCO

Víctor Carrasco, strategic director of Viccarbe, has developed and positioned international brands with remarkable added value, thanks to his passion for synthesis and sustainable growth.

Víctor Carrasco, director estratégico de Viccarbe, desarrolla y posiciona marcas internacionales con un sorprendente *added value* gracias a su fijación por la síntesis y los crecimientos sostenibles.



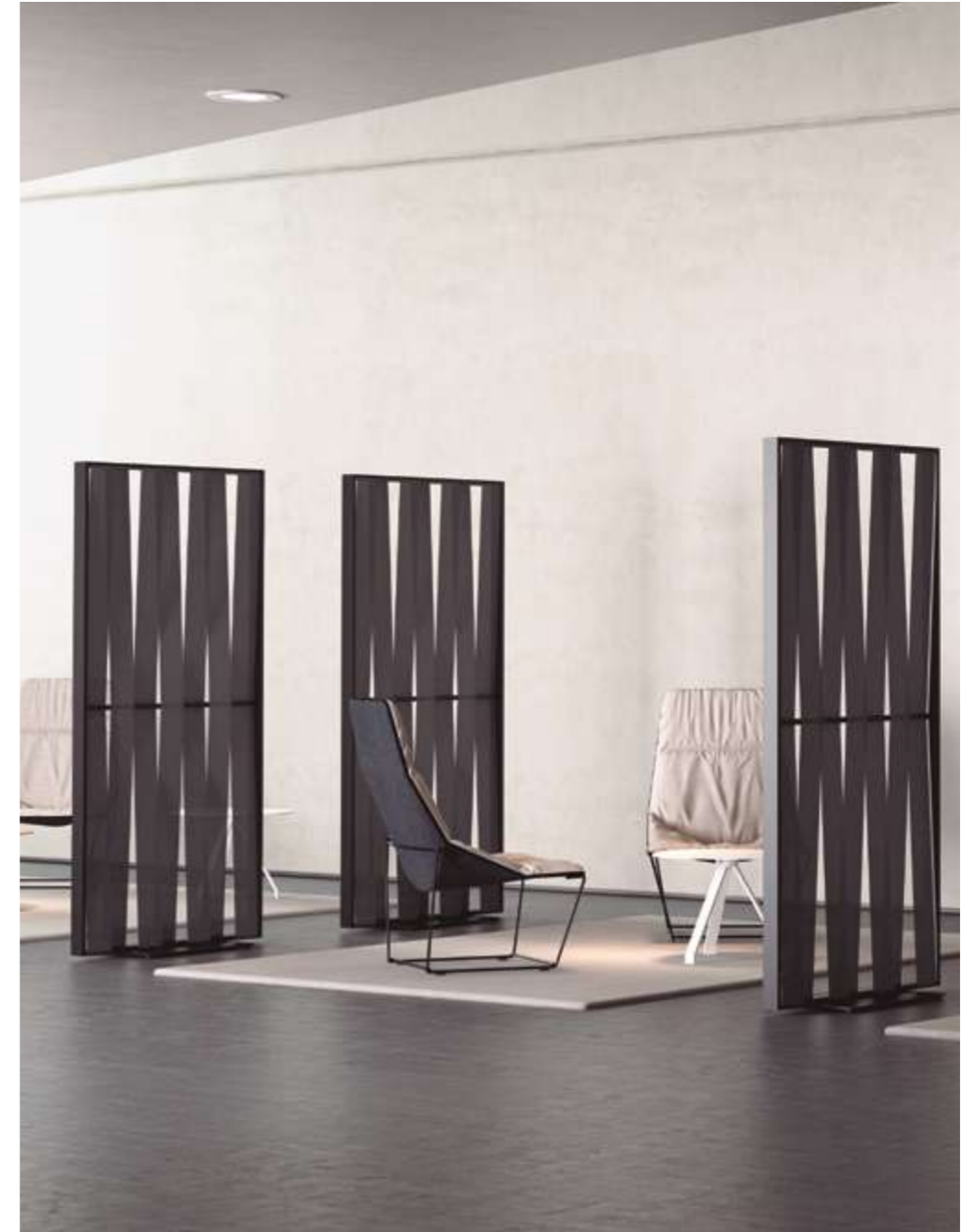
Parban by Víctor Carrasco

Malva



The forms of the Malva space divider emerge inspired by the waves of the sea, a place where you can switch-off and enjoy a moment of tranquility. The Malva is versatile and adaptable to a great variety of environments. Available in different colors and sizes.

Las formas del separador de ambientes Malva surgen de la inspiración en las olas del mar, un lugar donde desconectar y buscar un momento de tranquilidad. El separador Malva es versátil y adaptable a una gran variedad de ambientes. Disponible en diferentes acabados y tamaños.



Malva by Hugo Tejada



Malva



mm · inches



Room divider
Turning single-use rooms
into multiple spaces

by HUGO TEJADA

Spanish designer who has collaborated with various companies related to lighting and furniture products.

Diseñador español que ha colaborado con diversas empresas relacionadas con productos de iluminación y mobiliario.



Malva by Hugo Tejada

Green Cloud

The design of this plant pots evokes lamps emitting vegetation. Manufactured in aluminum and steel. It includes a plastic saucer. The plastic pots are offered.

El diseño de estos maceteros evoca lámparas que emiten vegetación. Fabricados en aluminio y acero. Incluimos un plato de plástico. Se ofrece la posibilidad de adquirir los maceteros de plástico.

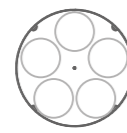
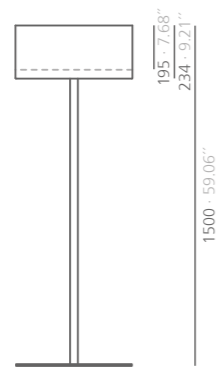


Green Cloud by Mermelada Studio



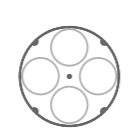
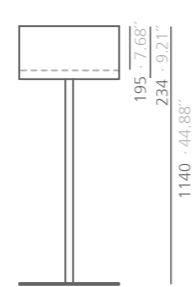
Green Cloud

GREEN LIGHT_L



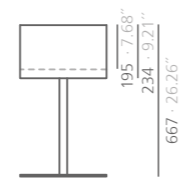
Ø 515 · Ø 20.28"

GREEN LIGHT_M



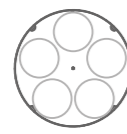
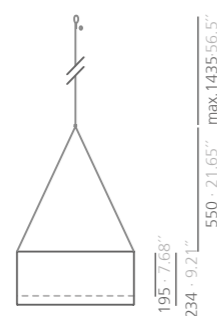
Ø 440 · Ø 17.32"

GREEN LIGHT_S



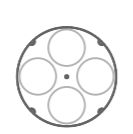
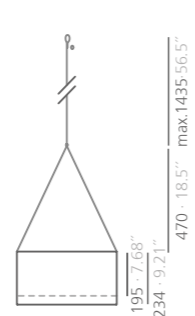
Ø 380 · Ø 14.96"

GREEN CLOUD_L



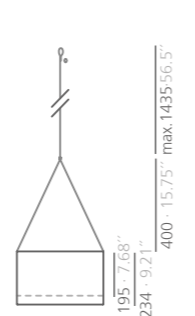
Ø 515 · Ø 20.28"

GREEN CLOUD_M



Ø 440 · Ø 17.32"

GREEN CLOUD_S



Ø 380 · Ø 14.96"

mm · inches



More than planters, Art Lamps emitting vegetation

Do not add soil directly to the Green Cloud. Must be used with internal pots. The possibility of acquiring pots of 2,8 liters is offered, allowing combinations of 3, 4 or 5 depending on the capacity of the product.

No añadir la tierra directamente al Green Cloud. Debe usarse con macetas interiores. Se ofrece la posibilidad de adquirir macetas de 2,8 litros, para combinaciones de 3, 4 o 5 en dependencia de la capacidad del producto.

by MERMELADA STUDIO

Mermelada Estudio is an international product design studio. They work with ideas, giving a special importance to the conceptual and formal investigation.

Mermelada Estudio es una firma centrada en el diseño industrial. Trabajan con ideas, dando una especial importancia a la investigación conceptual y formal.



Green Cloud Peg



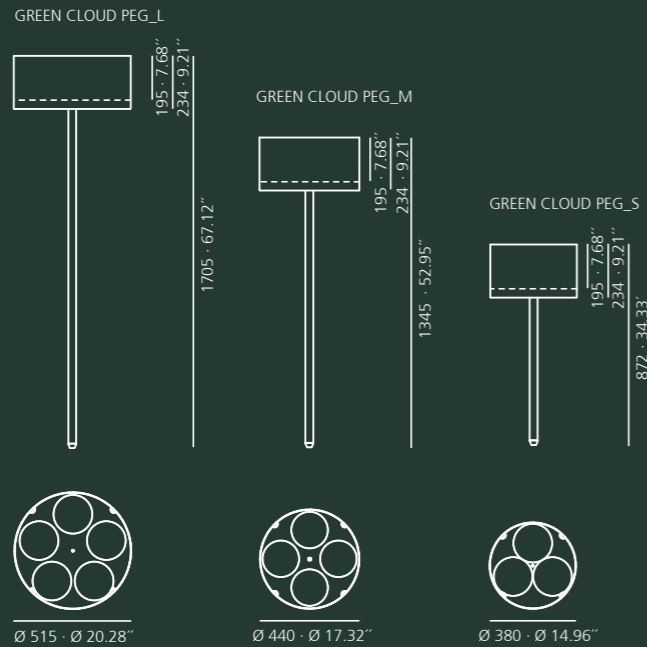
**“Art is the only
way to run
away without
leaving home”**



Green Cloud Peg

Plant pot manufactured in aluminum. It includes a plastic saucer. Ideal for outdoors. It is required to drill the ground or floor where it will be used.

Macetero fabricado en aluminio. Incluye un plato de plástico. Ideal para exteriores. Se requiere perforar el suelo o piso donde se vaya a usar.



mm · inches



Be inspired by nature Design that brings life

Do not add soil directly to the Green Cloud. Must be used with internal pots. The possibility of acquiring pots of 2,8 liters is offered, allowing combinations of 3, 4 or 5 depending on the capacity of the product.

No añadir la tierra directamente al Green Cloud. Debe usarse con macetas interiores. Se ofrece la posibilidad de adquirir macetas de 2,8 litros, para combinaciones de 3, 4 o 5 en dependencia de la capacidad del producto.

by **MERMELADA STUDIO**

Mermelada Estudio is an international product design studio. They work with ideas, giving a special importance to the conceptual and formal investigation.

Mermelada Estudio es una firma centrada en el diseño industrial. Trabajan con ideas, dando una especial importancia a la investigación conceptual y formal.



Green Light



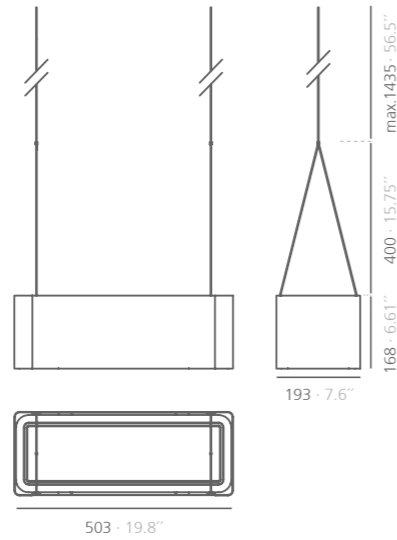
The design of these rectangular plant pots evokes lamps emitting vegetation. Three versions are available: hanging, desktop and (as a novelty) wall-mounted. Manufactured in aluminum and steel. The plastic inner plate and pot are offered.

El diseño de estos maceteros rectangulares evoca lámparas que emiten vegetación. Disponible en tres versiones: colgante, sobremesa y (como novedad) a pared. Fabricados en aluminio y acero. Se ofrece la posibilidad de adquirir el plato y el macetero de plástico interior.

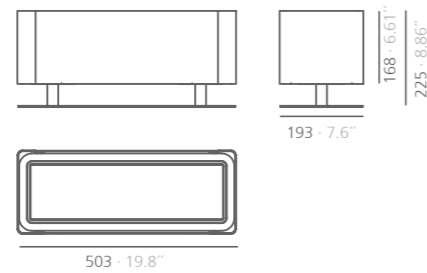


Green Light

GREEN LIGHT_C



GREEN LIGHT_T



mm · inches



Lightness
Unconventional
planters enhance
creativity

Must be included:
1 saucer & 1 window box
of 9 litres 19.69"x7.09"_h5.91"

Debe incluir: 1 plato
y 1 balconera de 9 litros 500x180_h150mm

by **MERMELADA STUDIO**

Mermelada Estudio is an international product design studio. They work with ideas, giving a special importance to the conceptual and formal investigation.

Mermelada Estudio es una firma centrada en el diseño industrial. Trabajan con ideas, dando una especial importancia a la investigación conceptual y formal.



Green Light



Wall

**“If ART
needs an
explanation
where is
visual”**

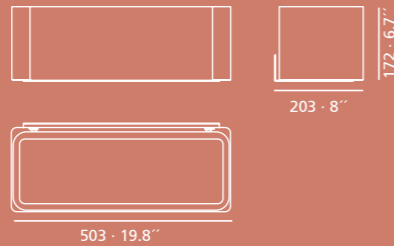


Green Light

The rectangular planter family Green Light is completed with this new option to wall. Manufactured in aluminum and steel. The plastic inner plate and pot are offered.

El modelo de jardineras rectangulares de la familia Green Light se completa con esta nueva opción a pared. Fabricada en aluminio y acero. Se ofrece la posibilidad de adquirir el plato y el macetero de plástico.

GREEN LIGHT_W



mm · inches

Wall

Hidden support
Lightness

Wall art



by MERMELADA STUDIO

Mermelada Estudio is an international product design studio. They work with ideas, giving a special importance to the conceptual and formal investigation.

Mermelada Estudio es una firma centrada en el diseño industrial. Trabajan con ideas, dando una especial importancia a la investigación conceptual y formal.



Green Light by Mermelada Studio

Crepe



Plant pot

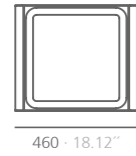
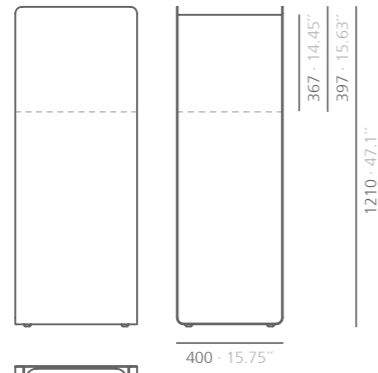
Plant pots manufactured in aluminum folded sheet and painted in different colors. The plastic inner plate and pot are offered.

Jardineras fabricadas en plancha de aluminio plegada y pintada en diferentes colores. Se ofrece la posibilidad de adquirir el plato y el macetero interior de plástico.

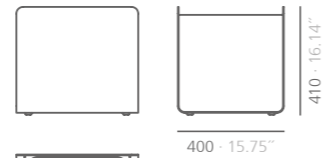


Crepe

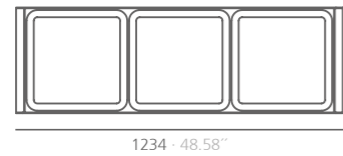
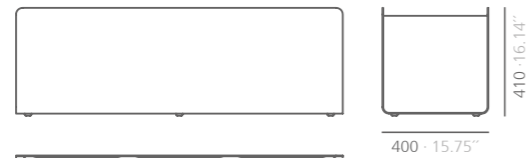
CREPE_H



CREPE_S



CREPE_L



mm · inches

Plant pot



Multiple sizes
and finishes

Aluminum folded sheet

Must be included:
1 saucer & 1 plant pot of 25 liters
14.96"x14.96"_h13.19"

Debe incluir: 1 plato y
1 maceta de 25 litros
380x380_h335mm

by VICTOR CARRASCO

Víctor Carrasco, strategic director of Viccarbe, has developed and positioned international brands with remarkable added value, thanks to his passion for synthesis and sustainable growth.

Víctor Carrasco, director estratégico de Viccarbe, desarrolla y posiciona marcas internacionales con un sorprendente *added value* gracias a su fijación por la síntesis y los crecimientos sostenibles.



Crepe plant pot by Víctor Carrasco

Crepe

Tasteful design



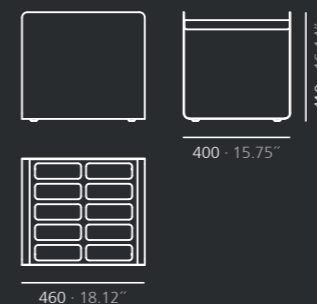
for a rainy day

Umbrella stand

Umbrella stands manufactured in aluminum folded sheet and painted in different colors. They include a grid to separate the umbrellas and a plate to collect the water.

Paragüeros fabricados en plancha de aluminio plegada y pintada en diferentes colores. Incluyen una rejilla para separar paraguas y un plato para recoger el agua.

CREPE_S_umbrella stand



mm · inches

Crepe umbrella stand by Víctor Carrasco

Crepe

**“Art is not
what you
see, is
what you
make
others see”**

Umbrella stand



Crepe umbrella stand by Víctor Carrasco



Crepe

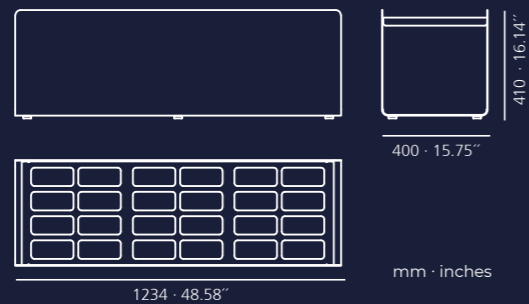
The Crepe L umbrella stand has been created as a solution for large spaces. In addition to being characterized by its great capacity, it is made of aluminum, allowing its outdoor use.

Includes three dishes that collect water inside.

El paraguero Crepe L ha sido creado para dar solución a grandes espacios. Además de caracterizarse por su gran capacidad, está fabricado en aluminio, permitiendo su utilización en el exterior.

Incluye tres platos que recogen el agua en su interior.

CREPE_L_umbrella stand



Umbrella stand



Aluminum
Exterior use
Great capacity

Víctor Carrasco, strategic director of Viccarbe, has developed and positioned international brands with remarkable added value, thanks to his passion for synthesis and sustainable growth.

Víctor Carrasco, director estratégico de Viccarbe, desarrolla y posiciona marcas internacionales con un sorprendente *added value* gracias a su fijación por la síntesis y los crecimientos sostenibles.

by VICTOR CARRASCO



Crepe umbrella stand by Víctor Carrasco

Conee



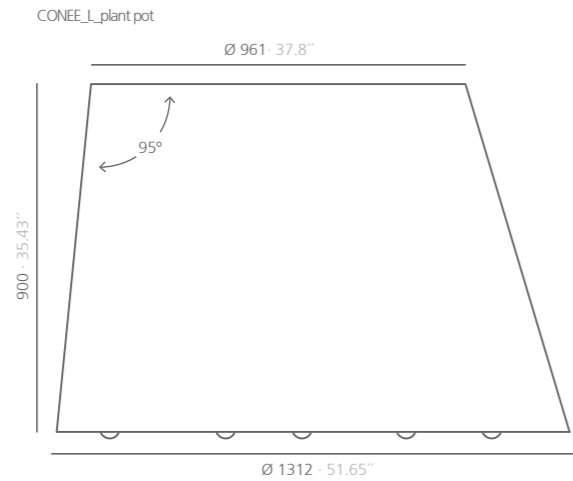
Plant pot

All the Conee plant pots have a cone trunk structure with a bent axis, made of a curved sheet. Available in aluminum for outdoor use or steel for indoor use. They include a saucer and a pot, and come with casters.

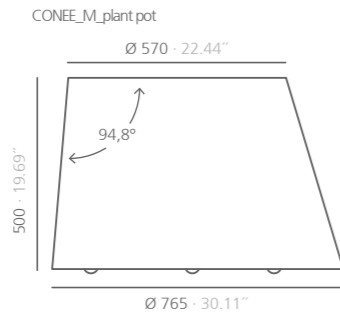
Todos los Conee jardinera poseen una estructura de tronco de cono con el eje inclinado, compuesta por una plancha curvada. Disponibles en aluminio para uso exterior o acero para interiores. Incluyen plato y macetero. Lleva ruedas.



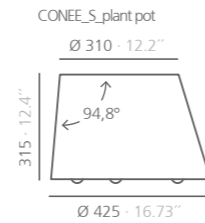
Conee



Plant pot 350L
Jardinera 350L



Plant pot 60L
Jardinera 60L



Plant pot 12L
Jardinera 12L

mm · inches

Plant pot



Nature-inspired

Your little garden
deserves Conees

by VICTOR CARRASCO

Víctor Carrasco, strategic director of Viccarbe, has developed and positioned international brands with remarkable added value, thanks to his passion for synthesis and sustainable growth.

Víctor Carrasco, director estratégico de Viccarbe, desarrolla y posiciona marcas internacionales con un sorprendente *added value* gracias a su fijación por la síntesis y los crecimientos sostenibles.



conne plant pot by Víctor Carrasco

Conee

**Socialize
with comfort,**

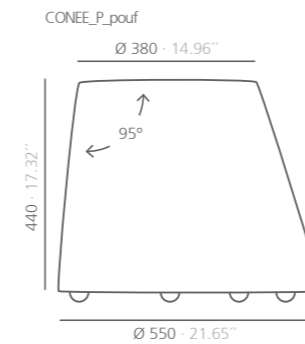


**socialize
with poufs!**

Pouf

The Conee pouf has a wooden cone trunk structure with a bent axis, and it's upholstered in faux leather. It comes with 5 casters.

El Conee puf posee una estructura de madera de tronco de cono con el eje inclinado, y va tapizado en polipiel. Lleva 5 ruedas.



mm · inches

Conee pouf by Víctor Carrasco

Conee

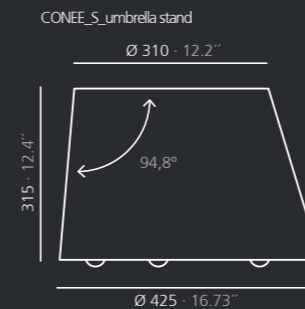
Love it,
feel it!



Umbrella stand

The Conee umbrella stand has a cone trunk structure with a bent axis, made of a curved sheet of aluminum. It includes an inner tubular structure that forms different departments to place the umbrellas and a plastic plate to collect the water. It comes with 3 casters.

El Conee paraguero posee una estructura de tronco de cono con el eje inclinado, compuesta por una plancha curvada de aluminio. Incluye una estructura tubular interior que forma diferentes departamentos para colocar los paraguas y un plato de plástico para recoger el agua. Lleva 3 ruedas.



mm · inches

Conee umbrella stand by Víctor Carrasco

Conee

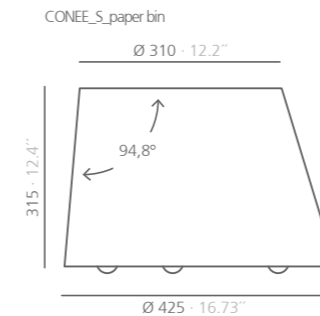
Make your job easier



Paper bin

The Conee paper bin has a cone trunk structure with a bent axis, made of a curved sheet of aluminum. It includes a plastic plate for greater protection against spills and an internal structure that holds the bag. It comes with 3 casters.

El Conee papelera posee una estructura de tronco de cono con el eje inclinado, compuesta por una plancha curvada de aluminio. Incluye un plato de plástico para mayor protección frente a vertidos y una estructura interior que sujeta la bolsa. Lleva 3 ruedas.



mm · inches

your restaurant
 systemtronic

Don't think,

- 1-Green Cloud
 Finish: Textured black RAL 9011.
- 2-Elica Mini
 Finish: Matte grey beige RAL 1019.
- 3-Foork
 Finish: Black soft with satin black RAL 9011 legs and matte grey beige RAL 1019 feet.
- 4-Faya
 Finish: Matte white RAL 9003.
- 5-Ben
 Finish: Textured bronze bagana.
- 6-Atria
 Finish: Matte grey beige RAL 1019.
- 7-Sou stand
 Finish: Textured bronze bagana.



Every optimized restaurant requires clear and planned functionalities, with versatile and detailed design products. In this sense, Systemtronic offers a wide range of options under the maximum EMOTIONS AND SOLUTIONS. We also bet on easy to identify products, with a unique touch that will make the experience an unforgettable memory.

Todo restaurante optimizado requiere funcionalidades claras y planificadas, con productos versátiles y con un diseño cuidado. En este sentido, Systemtronic brinda un amplio abanico de opciones bajo la máxima EMOTIONS AND SOLUTIONS. Apostamos además por productos fáciles de identificar y con un toque único que hagan de la experiencia un recuerdo inolvidable.

say yes!

your restaurant
systemtronic

Don't
think,



say yes!

Drop

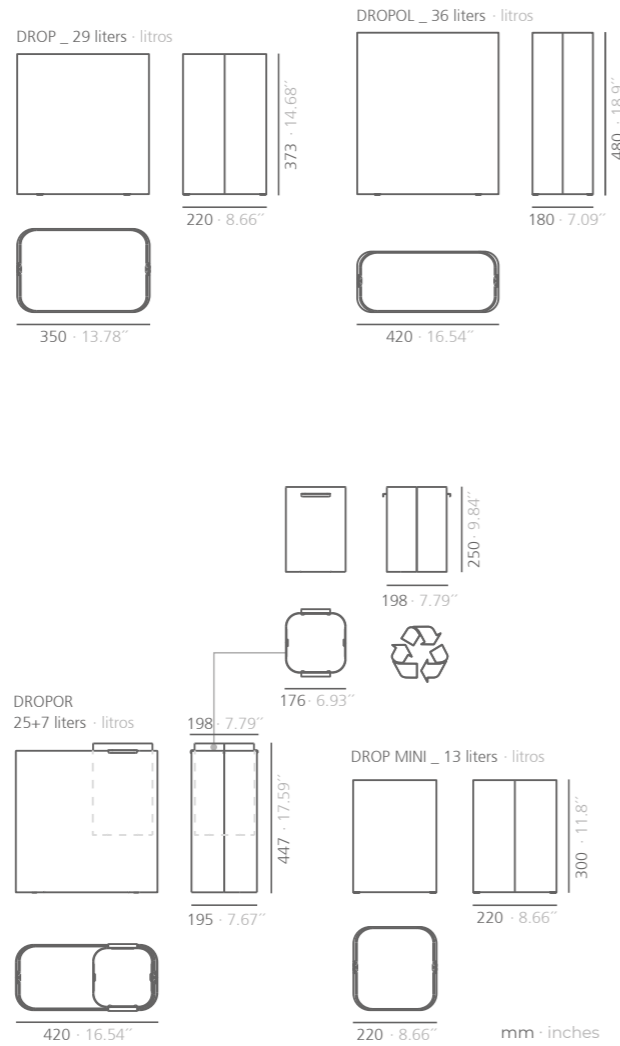
GRUPO m u e b l e s
INTERMOBEL



Paper bin that includes in its four sizes a hoop to hide the plastic bag, keeping the elegance of the element. Paper bin and hoop made of galvanized steel.

Elegante papeleras que en sus cuatro tamaños incluye un aro que sujeta y ayuda a ocultar la bolsa, consiguiendo una línea limpia. Papeleras y aros fabricados en acero galvanizado.

Drop



Keep it elegant

STC Studio is part of the product design and development department of Systemtronic, integrated by a group of professionals with a wide experience in the sector.

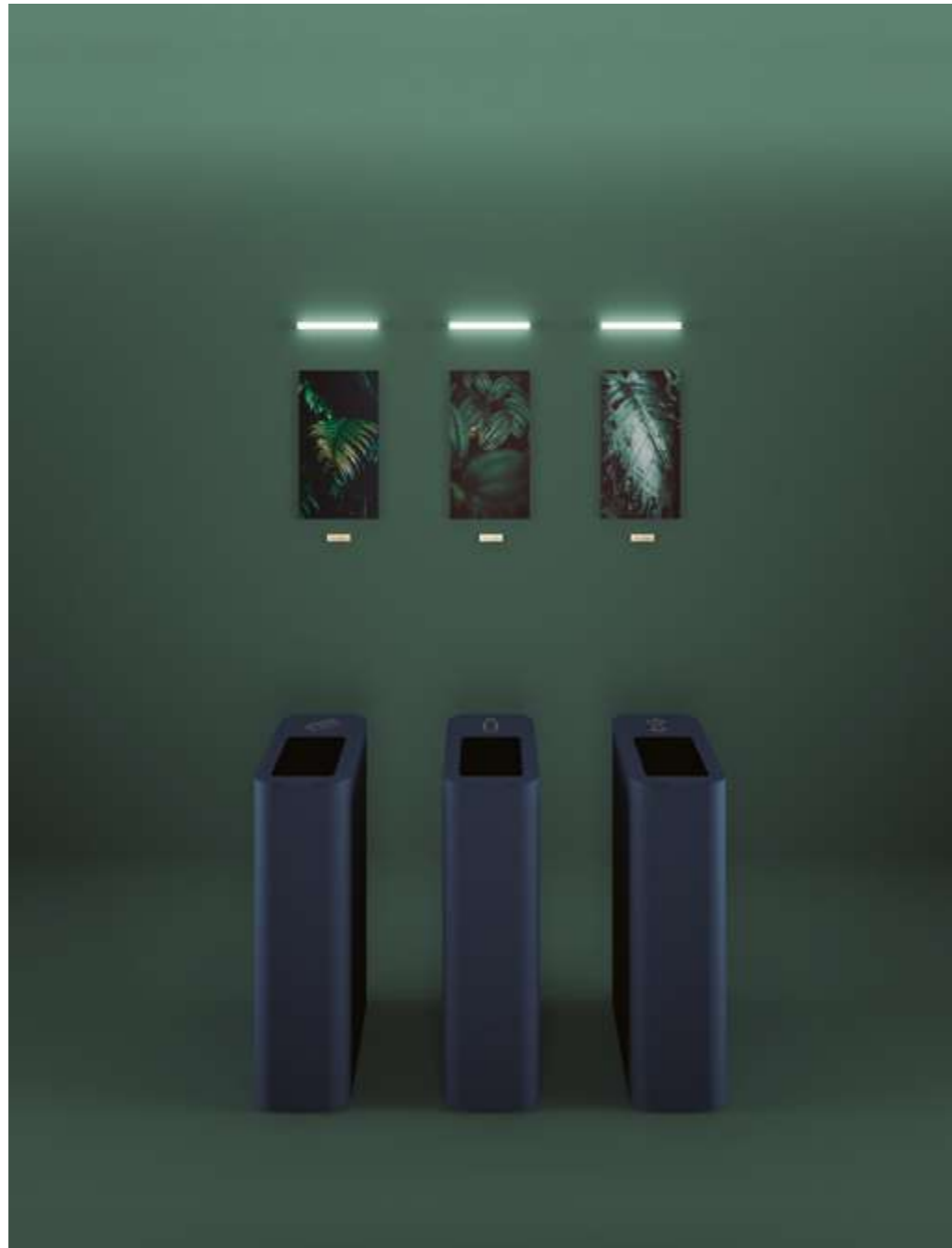
STC Studio forma parte del departamento de diseño y desarrollo de producto de Systemtronic, compuesto por un grupo de profesionales con amplia experiencia en el sector.

by STC STUDIO

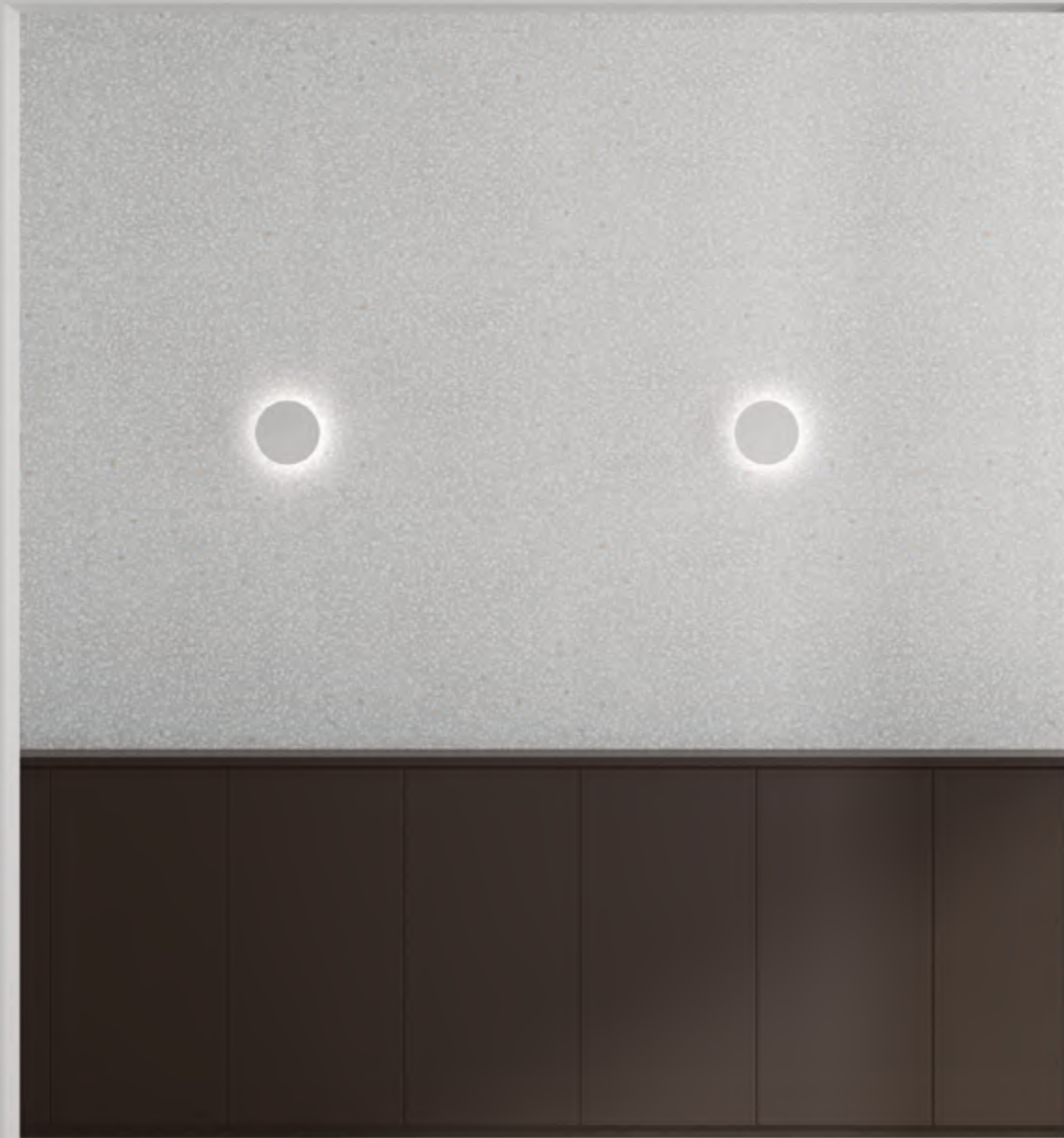
Drop by STC Studio

Drop Top

muebles
INTERMOBEL



**“Vision is
the art of
seeing what
is invisible
to others”**



Drop Top

Expanding the Drop collection, Systemtronic presents the bin with lid Drop Top, which partially hides the waste, and is identified with a vinyl pictogram for its classification into: glass, organic, general, paper or plastic, so that combinations of two or more bins can be made.

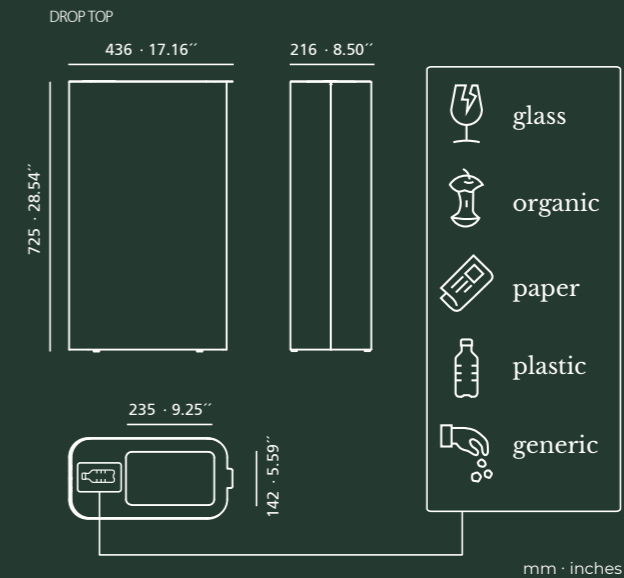
Manufactured in galvanized steel and painted with baked lacquered thermoset powder. It includes an inner ring of galvanized steel that holds the bag. Being the capacity of the bin of 65 liters, we recommend the use of 57x100cm or 70 or 80 liter garbage bags.

Ampliando la colección Drop, Systemtronic presenta la papelerera con tapa Drop Top que oculta parcialmente los residuos y que se identifica con un pictograma vinílico para su clasificación en: vidrio, orgánico, general, papel o plástico, de manera que puedan realizarse combinaciones de dos o más papeleras.

Fabricada en acero galvanizado y pintada con pintura en polvo termoendurecida lacada al horno. Incluye un aro interior de acero galvanizado que sujeta la bolsa. Siendo la capacidad de la papelerera de 65 litros, recomendamos el uso de bolsas de basura de 57x100cm o bolsas de basura de 70 u 80 litros.



Half-hidden waste



pictogram

STC Studio is part of the product design and development department of Systemtronic, integrated by a group of professionals with a wide experience in the sector.

STC Studio forma parte del departamento de diseño y desarrollo de producto de Systemtronic, compuesto por un grupo de profesionales con amplia experiencia en el sector.

by **STC STUDIO**



Drop Top Triple

“The magical surprise of finding a lion inside a closet, where you are 'sure' to find shirts”





save the planet

Drop Top Triple

The Drop Top Triple bin allows multiple recycling in a single container thanks to its geometric shape with three compartments, differentiated on the lid.

The three cavities are identified with a vinyl pictogram to choose between: glass, organic, general, paper or plastic. Made of galvanized steel and painted with baked lacquered thermoset powder. It includes an inner ring of galvanized steel that holds the bag.

The total capacity of the three cavities is 120 liters, we recommend the use of 57x100cm garbage bags or 70 or 80 liter garbage bags.

La papelera Drop Top Triple permite el reciclaje múltiple en un único contenedor gracias a su forma geométrica con tres compartimentos diferenciados en la tapa.

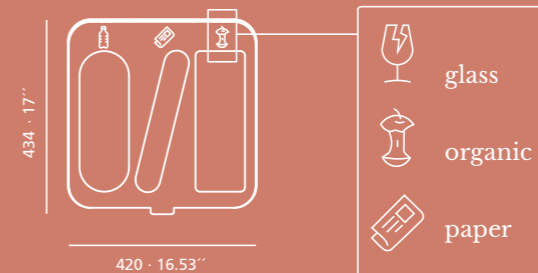
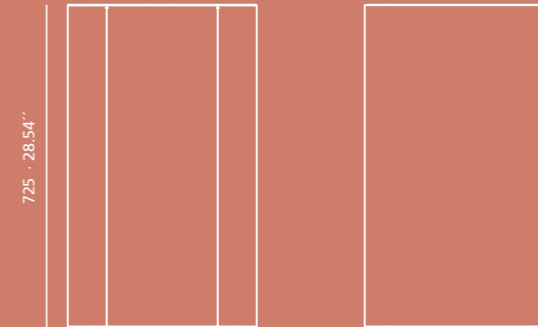
Las tres cavidades se identifican con un pictograma vinílico a elegir entre: vidrio, orgánico, general, papel o plástico. Fabricada en acero galvanizado y pintada con pintura en polvo termoendurecida lacada al horno. Incluye un aro interior de acero galvanizado que sujeta la bolsa.

La capacidad total de las tres cavidades es de 120 litros, recomendamos el uso de bolsas de basura de 57x100cm o bolsas de basura de 70 u 80 litros.

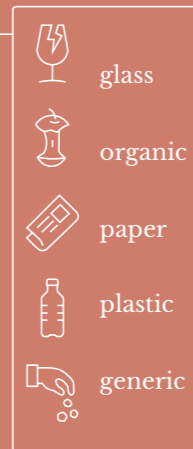


Multiple recycling
3 Compartments
Identifiable

DROP TOP TRIPLE



pictogram



mm · inches

STC Studio is part of the product design and development department of Systemtronic, integrated by a group of professionals with a wide experience in the sector.

STC Studio forma parte del departamento de diseño y desarrollo de producto de Systemtronic, compuesto por un grupo de profesionales con amplia experiencia en el sector.

by STC STUDIO

Drop Top Triple by STC Studio

Drop Top Mini

**“Without
magic there is
no art”**





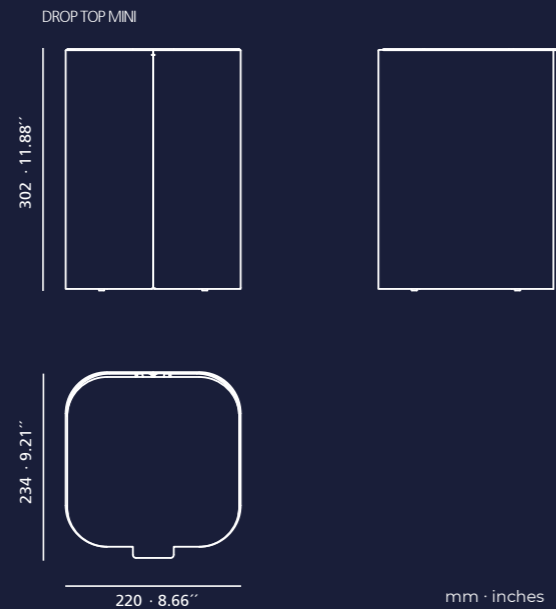
Drop Top Mini

13 liter bin with lid. Made of galvanized steel and painted with baked lacquered thermoset powder. Like all the bin of its series, it includes a galvanized steel inner ring that holds the bag.

The use of 10 liter garbage bags is recommended.

Papelera de capacidad de 13 litros con tapa. Fabricada en acero galvanizado y pintada con pintura en polvo termoendurecida lacada al horno. Como todas las papeleras de su serie, incluye un aro interior de acero galvanizado que sujeta la bolsa.

Se recomienda el uso de bolsas de basura de 10 litros.



New lid!

**Mini
but with
steel soul**



STC Studio is part of the product design and development department of Systemtronic, integrated by a group of professionals with a wide experience in the sector.

STC Studio forma parte del departamento de diseño y desarrollo de producto de Systemtronic, compuesto por un grupo de profesionales con amplia experiencia en el sector.

by STC STUDIO

Drop Out



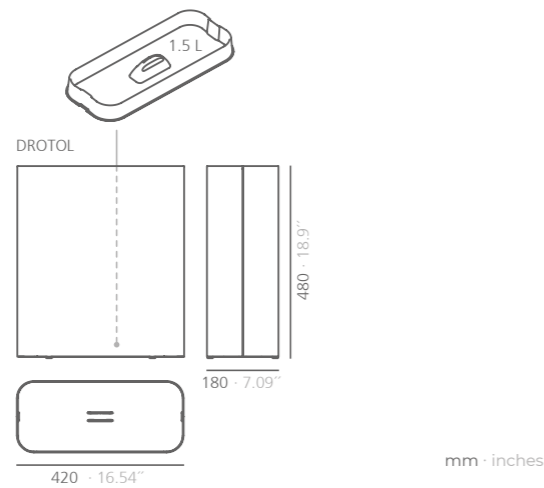
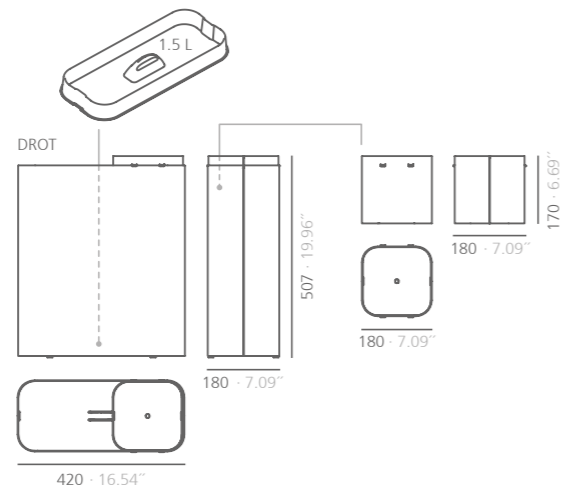
GRUPO muebles
INTERMOBEL



Singular umbrella stand made of galvanized steel sheet with two separate buckets, one for long umbrellas and another bucket for folding ones. The colors of both can be combined.

Original paraguero de plancha de acero galvanizado con dos cubetas independientes, una destinada a los paraguas largos y otra cubeta para los plegables. Se pueden combinar los colores de ambas.

Drop Out



Choose your color combination

No matter the umbrella sizes, it has two buckets

STC Studio is part of the product design and development department of Systemtronic, integrated by a group of professionals with a wide experience in the sector.

STC Studio forma parte del departamento de diseño y desarrollo de producto de Systemtronic, compuesto por un grupo de profesionales con amplia experiencia en el sector.

by STC STUDIO

Drop Out by STC Studio

Sou



muebles
INTERMOBEL

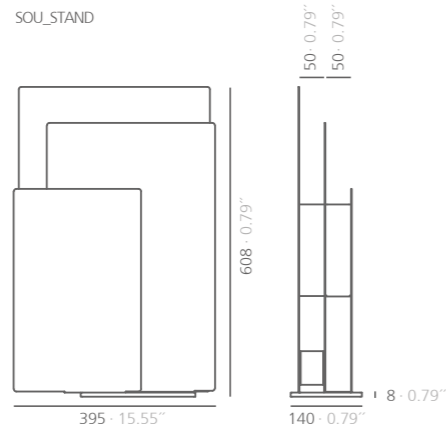


Umbrella stand composed by three painted steel panels, thought-out for either big or small umbrellas. Two versions are available: standing or on the wall. The base and the middle panel can be painted in a second color. It has interior cups made of aluminum for water collection.

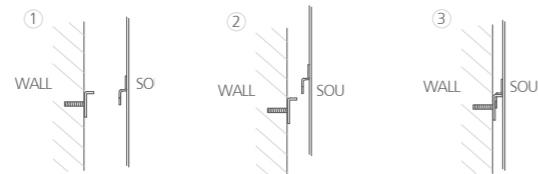
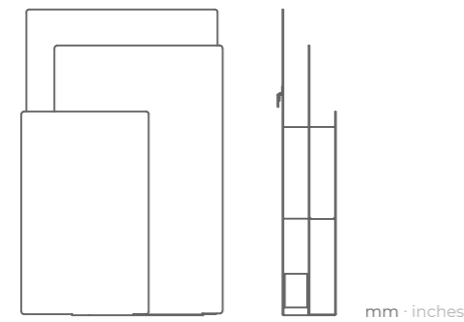
Paragüero compuesto de 3 planos de acero pintados, pensado para paraguas tanto grandes como pequeños. Dos versiones disponibles: de pie y a pared. El acabado puede personalizarse pintando la base y el panel intermedio de un segundo color. Dispone de cazoletas interiores fabricadas en aluminio para la recogida de agua.

Sou

SOU_STAND



SOU_WALL



**Standing or
wall-mounted**

**There's no bad
weather when
there's good design!**

by TOMOYA TABUCHI

Japanese designer with extensive experience in the design, research and development of furniture manufacturing. Founder of Office for Creation.

Diseñador japonés con amplia experiencia en el diseño, la investigación y el desarrollo de la fabricación de muebles. Fundador de Office for Creation.



Sou by Tomoya Tabuchi

Forrein



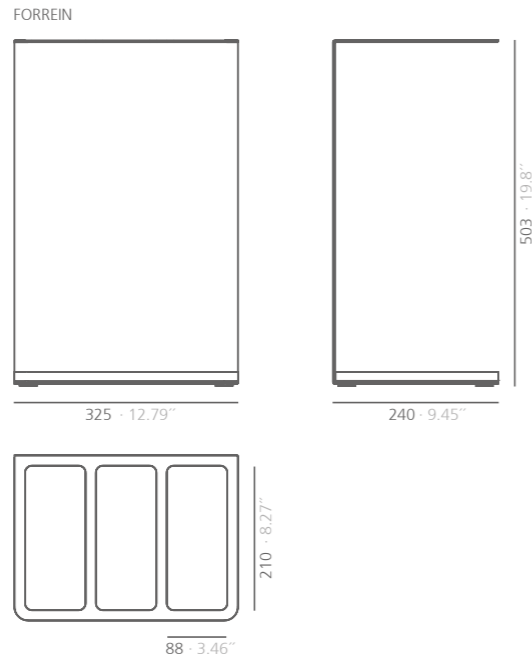
Minimalist umbrella stand made of zinc-plated steel sheet of 2mm folded into a "U". The polyethylene base makes it dry easily.

Paragüero minimalista fabricado en plancha de acero cincado de 2mm plegada en forma de "U". Su base de polietileno permite un fácil secado.



Forrein by STC Studio

Forrein



mm · inches



Easy to dry
Our favorite thing about weather? Forrein

STC Studio is part of the product design and development department of Systemtronic, integrated by a group of professionals with a wide experience in the sector.

STC Studio forma parte del departamento de diseño y desarrollo de producto de Systemtronic, compuesto por un grupo de profesionales con amplia experiencia en el sector.

by **STC STUDIO**

Forrein by STC Studio

Ben

“The object of art is not to represent the outward appearance of things”

muebles
INTERMOBEL

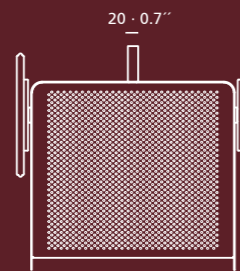
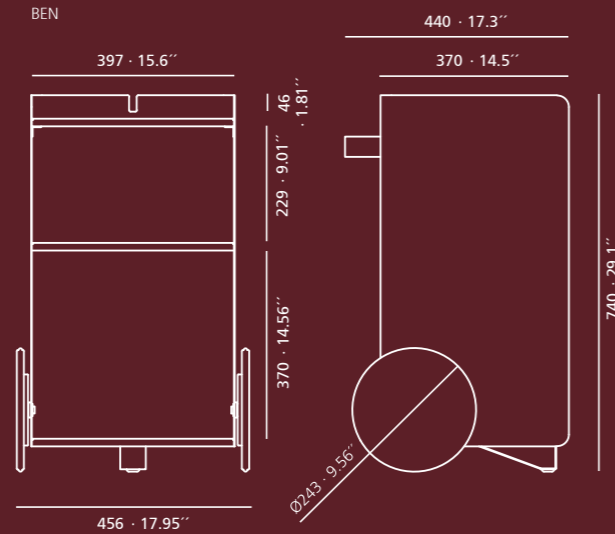




Ben

Ben, versatile, compact auxiliary furniture, with easy mobility and displacement. It stands out for the dimension of its wheels finished in natural oak and its solid natural oak wood knob. Made of painted steel finished with thermo-hardened powder coating lacquered in the oven.

Ben, mueble auxiliar versátil, compacto, de fácil movilidad y desplazamiento. Destaca por la dimensión de sus ruedas acabadas en roble natural y su pomo de madera maciza de roble natural. Fabricado en acero pintado acabado con pintura en polvo termoendurecida lacada al horno.



mm · inches



**Easy mobility
Compact**



**Versatile
Natural oak
wheels and knob**

Enblanc Estudio realizes strategic projects of design and communication to provide global solutions to companies, organizations and institutions.

Enblanc Estudio desarrollan proyectos en el ámbito del Diseño Industrial, la Comunicación Gráfica y el Diseño de Espacios.

by ENBLANC STUDIO



Ben by Enblanc Studio

Hold

muebles
GRUPO
INTERMOBEL

Due to its design and functionality, this auxiliary element fits perfectly into multiple spaces: bedrooms, kitchens, bathrooms, offices...
Manufactured in folded steel sheet and coated with polyester paint.

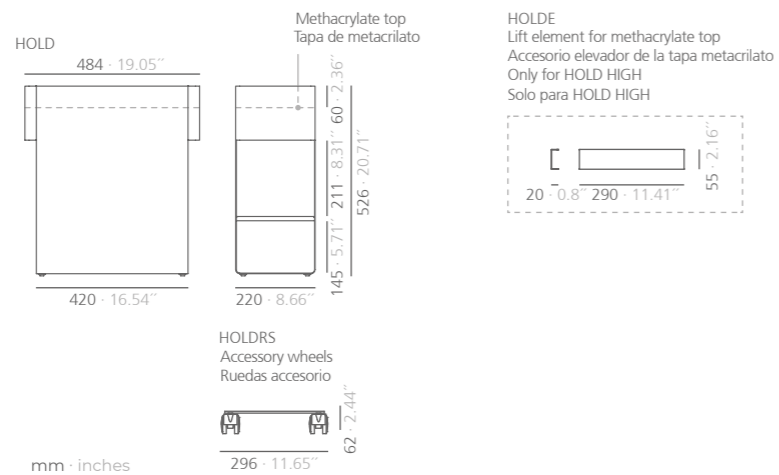
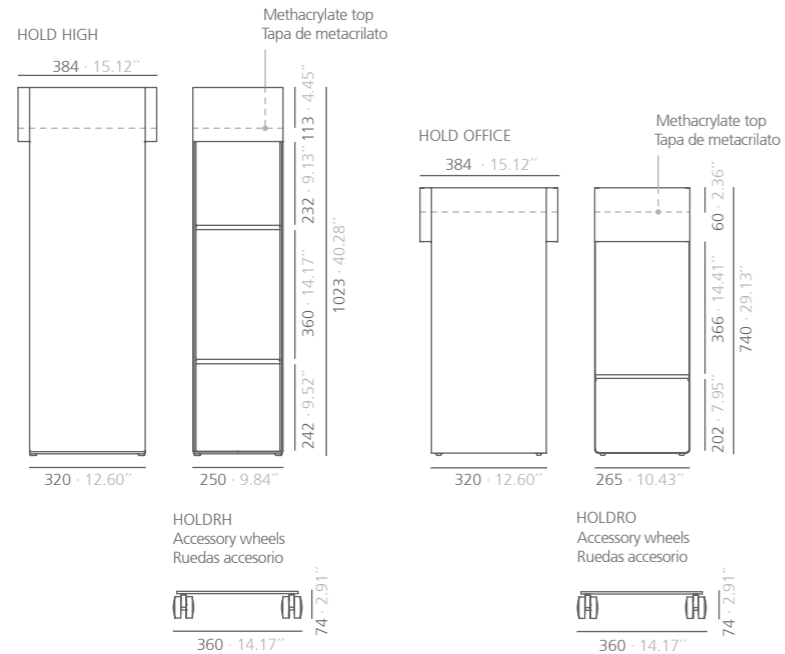
Elemento auxiliar que gracias a su diseño y funcionalidad encaja perfectamente en múltiples espacios: habitaciones, cocinas, baños, oficinas...
Fabricado en plancha de acero plegada, recubierta con pintura de poliéster.



Hold by Estudio Enblanc



Hold



**Fits into
multiple spaces**

by ENBLANC STUDIO

Enblanc Estudio realizes strategic projects of design and communication to provide global solutions to companies, organizations and institutions.

Enblanc Estudio desarrollan proyectos en el ámbito del Diseño Industrial, la Comunicación Gráfica y el Diseño de Espacios.



Hold Daily



Auxiliary furniture specific for workspaces. It's closed at the back side. It has a great capacity and movement facility thanks to its casters of 64mm of diameter.

Available in two versions:
Hold Daily DR with door and locker or
Hold Daily BX without door. The box is offered as an option.
Produced in a folded steel sheet, painted with poliéster paint.

Mueble auxiliar específico para espacios de trabajo. Cerrado por detrás, con gran capacidad y facilidad de movimiento gracias a sus ruedas especiales de 64mm de diámetro.

Disponible en dos versiones:
Hold Daily DR con puerta y cerradura o Hold Daily BX sin puerta. Se ofrece el cajón de forma opcional.
Fabricado en plancha de acero plegada, recubierta con pintura de poliéster.

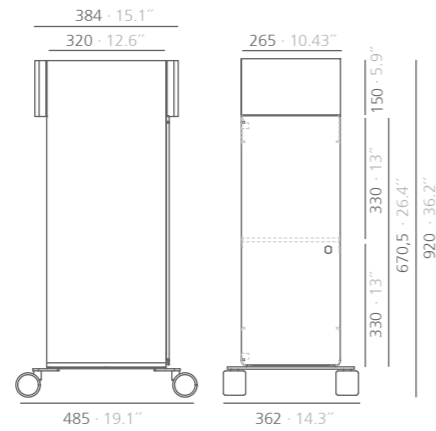


Hold Daily by Estudio Enblanc

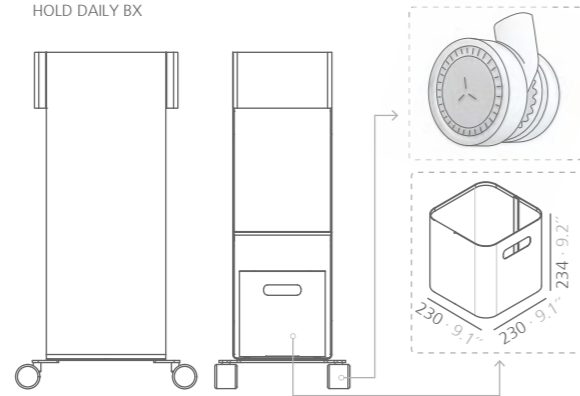


Hold Daily

HOLD DAILY DR



HOLD DAILY BX



mm · inches



It can be
whatever
you want

by ENBLANC STUDIO

Enblanc Estudio realizes strategic projects of design and communication to provide global solutions to companies, organizations and institutions.

Enblanc Estudio desarrollan proyectos en el ámbito del Diseño Industrial, la Comunicación Gráfica y el Diseño de Espacios.



Hold Daily by Estudio Enblanc

Sita



Screen in the Air (SITA) is a support for televisions and monitors, versatile and ideal for houses, common zones or meeting rooms. It stands out for its elegant back which hides electrical connections providing an impeccable image.

Mounting interface standard VESA 75, 100, 200, 300 and 400, with possibility of VESA accessory for 600 and 800. The monitor can rotate 240°. Its casters allows its movement.
Maximum size: 65".
Maximum weight: 30kg.
SITABO box container available.
Produced in steel.

Screen In the Air (SITA) es un soporte para televisiones y monitores versátil e idóneo tanto para hogares, zonas comunes o salas de reuniones. Destaca por su elegante trasera que oculta las conexiones eléctricas proporcionando una imagen cuidada.

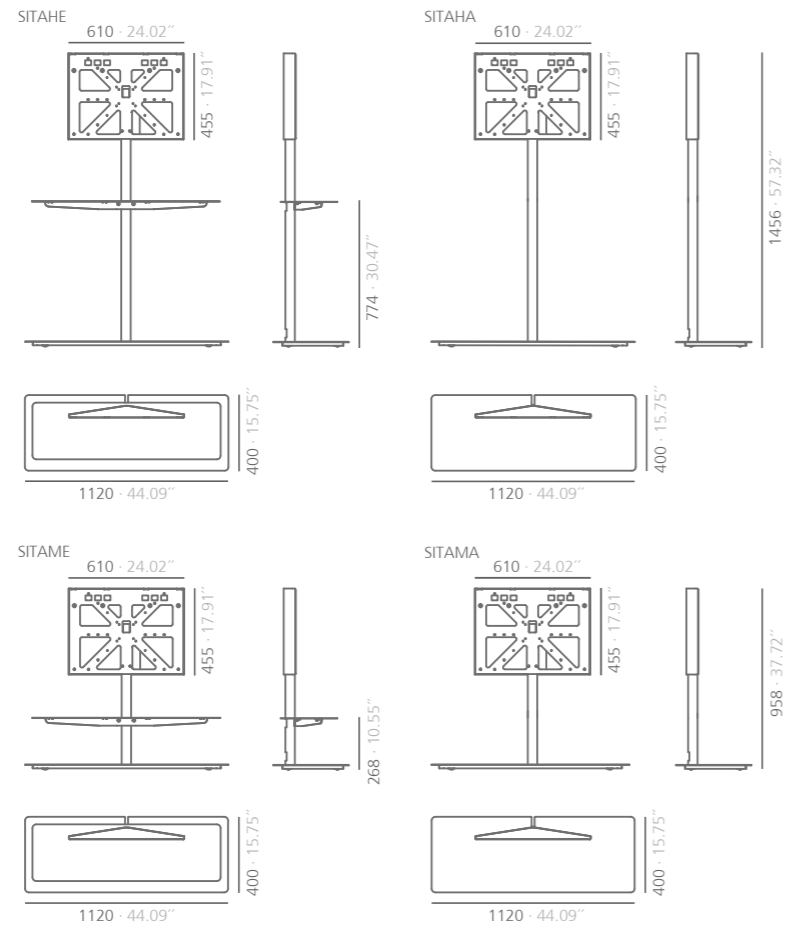
Interface de montaje standar VESA 75, 100, 200, 300 y 400 con posibilidad de accesorio VESA para 600 y 800. El monitor se puede girar 240°. Dispone de ruedas para poder moverlo.
Tamaño máximo: 65".
Peso máximo: 30Kg.
Disponible cajón contenedor SITABO.
Fabricado en acero.



Sita by STC Studio



Sita

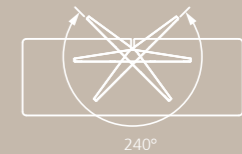


mm · inches

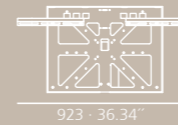


Screen
in the air

Multiple
rotations



Movement · Desplazamiento



Its design includes 4 small casters which facilitate forward and backward movement.
El diseño incluye 4 pequeñas ruedas que facilitan su desplazamiento hacia delante y hacia detrás.

Sitave

accessorie for VESA 600 or 800
accesorio para VESA 600 ó 800



Rotary movement of the set can be obtained equipping the optional wheel kit.
Para un movimiento rotatorio del SITA se ofertan otro tipo de ruedas.

STC Studio is part of the product design and development department of Systemtronic, integrated by a group of professionals with a wide experience in the sector.

STC Studio forma parte del departamento de diseño y desarrollo de producto de Systemtronic, compuesto por un grupo de profesionales con amplia experiencia en el sector.

by **STC STUDIO**

Sitabo

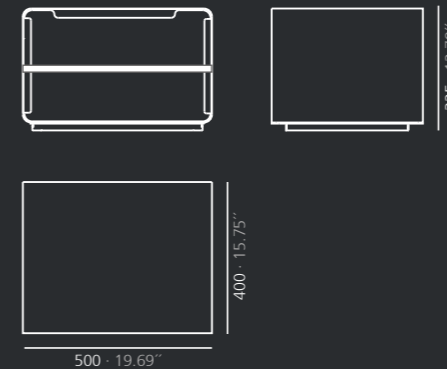
An elegant solution for your multimedia equipment!

Elegant module container for the multimedia equipment. The design contains a fixed magnetic back cover which gives an easy access. The furniture disposes of two openings: one at the base for the cable guide, and another at the cover for the ventilation of the equipment.

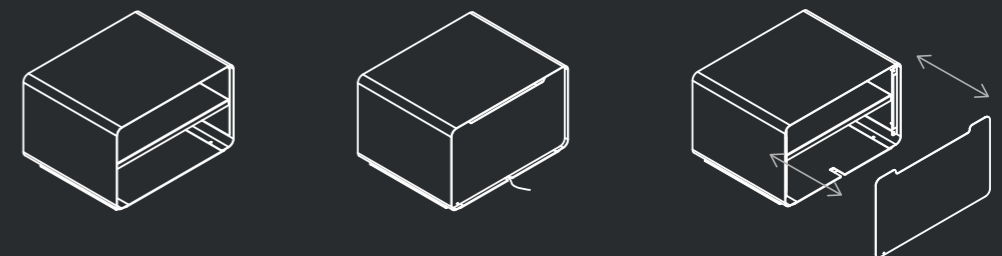
Elegante módulo contenedor para incluir los equipos multimedia. El diseño contiene una tapa trasera de fijación magnética que facilita el acceso. El mueble dispone de dos aberturas, una en la base para el guiado de los cables y otra en la tapa para procurar la ventilación de los equipos.



SITABO



It includes 4 small casters.
Incluye 4 ruedas pequeñas.



mm · inches

Naname

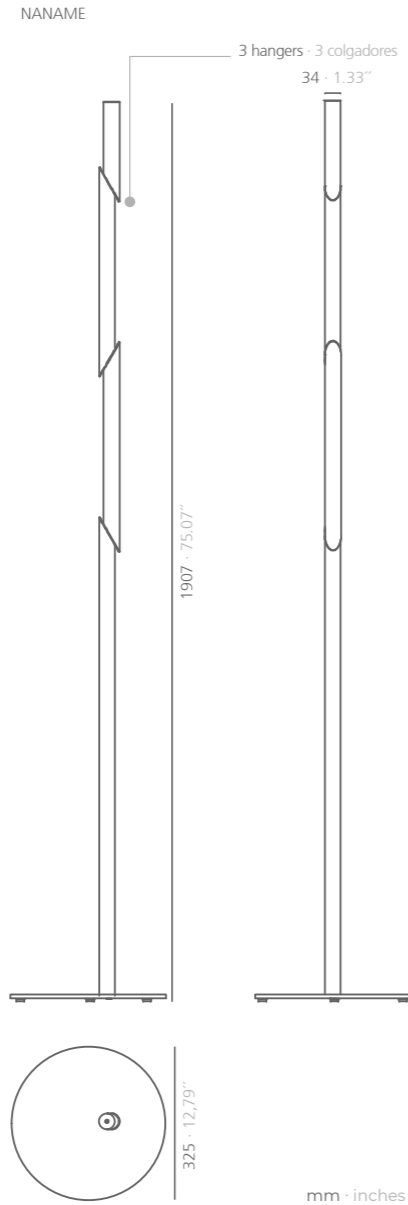


muebles
INTERMOBEL

Naname is the coat stand that represents the moment when the bamboo is being cut with a sword, slipping down. Produced in steel. Matte brass finish is offered exclusively for this reference.

Naname es el perchero que representa el momento en que el bambú se corta con una espada y cae. Fabricado en acero. Se ofrece exclusivamente para esta referencia el acabado en latón mate.

Naname



As sculptural
as functional

Nature-inspired

by KODAI IWAMOTO

Japanese designer who has actively collaborated with numerous furniture brands and participated in the most important fairs in the sector.

Diseñador japonés que ha colaborado activamente con numerosas marcas de mueble y participado en las más importantes ferias del sector.



Naname by Kodai Iwamoto

Second Tree

muebles
INTERMOBEL

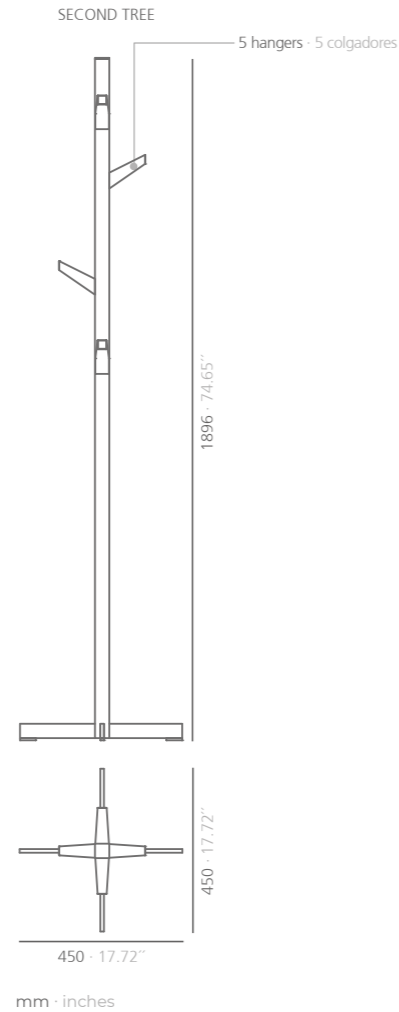
The coat stand **Second Tree** is the abstraction of the nature forms, conserving the oak-tree's soul and warmth. It stands out for its fine finish, following Systemtronic's quality philosophy, and the contrast that provides combining a noble material with steel.

El perchero **Second Tree** es la abstracción de formas de la naturaleza conservando el alma y la calidez del roble. Destaca por la calidad de su acabado y el contraste que aporta al combinar el material noble con el acero.



Second Tree by Pablo Gironés

Second Tree



Conserving the oak-tree's soul and warmth

by PABLO GIRONÉS

Spanish designer in charge of Marketing and Product in the company Gandía Blasco S.A. He has collaborated with several companies from various sectors in the definition of their product strategies.

Diseñador español encargado de Marketing y Producto en la compañía Gandía Blasco S.A. Ha colaborado con varias empresas de diversos sectores en la definición de sus estrategias de producto.



Second Tree by Pablo Gironés

Ker

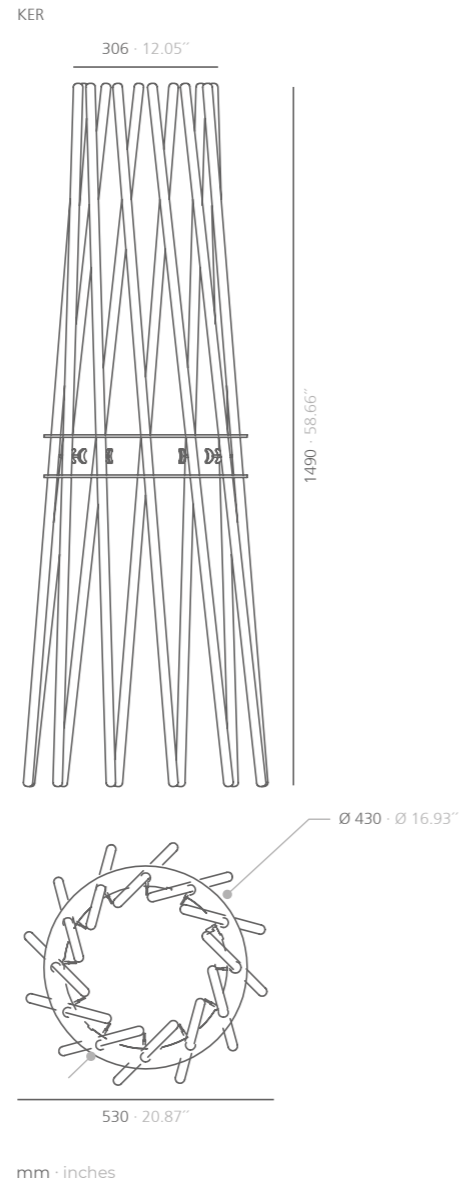


muebles
INTERMOBEL

Exclusive coat stand formed by beech wood bars and a steel ring painted in several colors.

Perchero exclusivo compuesto por barras de madera de haya y un aro de acero pintado en varios colores.

Ker



**There's no chaos
when there's Ker**

by LLUÏSA MORATÓ



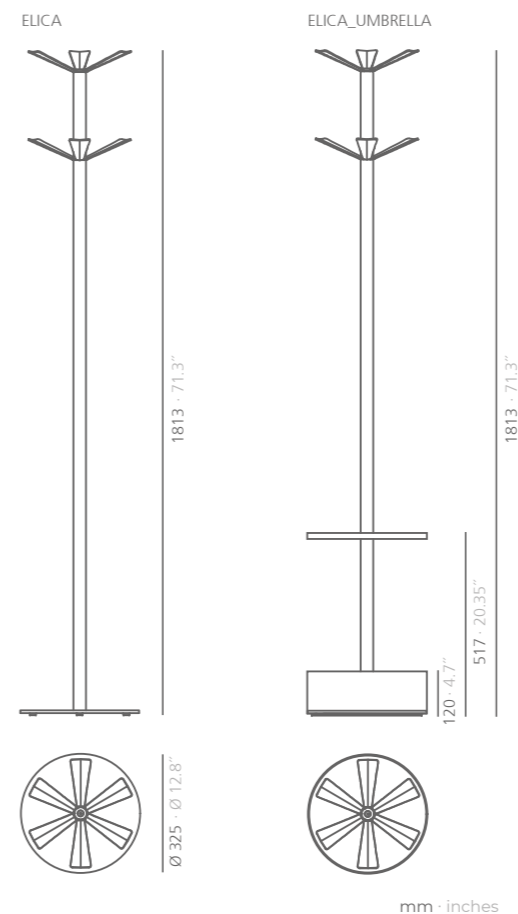
**Spanish designer with a
multidisciplinary training
and a global vision when
facing each project.**

Diseñadora española
con una formación
multidisciplinar y una
visión global a la hora de
afrontar cada proyecto.

Ker by Lluïsa Morató

Elica

The best way to say welcome!



Coat racks family. One of its versions shares the function of umbrella stand. The layout and design of its propellers optimize the space.

Familia de percheros. Una de sus versiones comparte la función de paraguero. La disposición y el diseño de sus hélices optimizan el espacio.

Elica by Fernando Gil

**Now comfort
is portable,**



**take it
with you**

Elica Mini

Elica Mini is light and portable, allowing you to have your belongings close and in sight.

Elica Mini es ligera y portátil, lo que permite mantener tus pertenencias cerca y a la vista.



mm · inches



Elica Mini by Fernando Gil

Branch

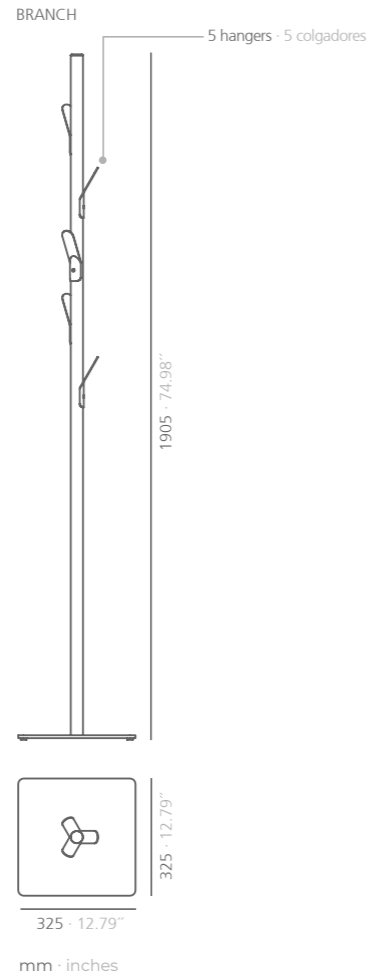


muebles
INTERMOBEL

Coat stand with metallic hangers that evoke the branches of a tree. Available in several finishes.

Perchero con colgadores metálicos que evocan las ramas de los árboles. Disponible en varios acabados.

Branch



Evokes the branches of a tree

STC Studio is part of the product design and development department of Systemtronic, integrated by a group of professionals with a wide experience in the sector.

STC Studio forma parte del departamento de diseño y desarrollo de producto de Systemtronic, compuesto por un grupo de profesionales con amplia experiencia en el sector.

by **STC STUDIO**

Branch by STC Studio

Inlin

Keep your clothes handy!

Lightness and stability defines this piece. A coat rack formed by two columns of anodized aluminum with a matte silver finish. There are two versions: with casters or with adjustable feet. Its steel base and bottom rail may have a white, black or forged grey finish. One of its versions allows adapting a metallic shelve adjustable in height and a cover on the base.

Ligereza y estabilidad definen a este producto, compuesto por dos columnas de aluminio anodizado con un acabado plata mate. Está disponible con ruedas o pies regulables. Su base y travesaño inferior de acero pueden tener un acabado blanco, negro o gris forja. El Inlin de anchura 758mm permite adaptar un estante metálico regulable en altura y una tapa en la base.



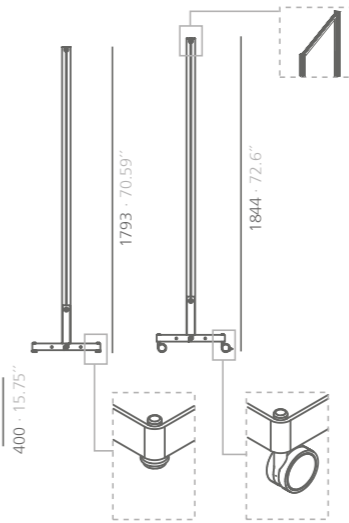
Inlin



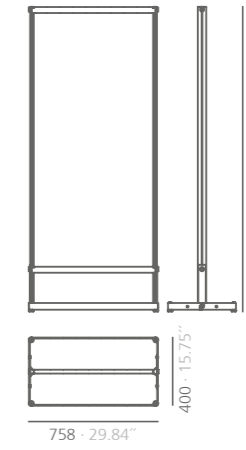
INL15PF
adjustable feet · pies regulables



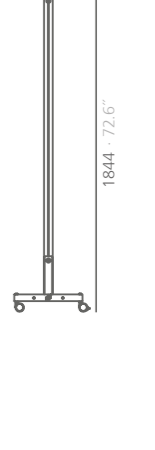
INL15RD
wheels · ruedas



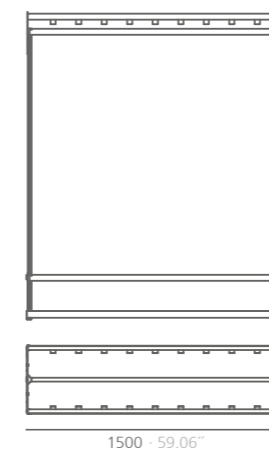
INL7PF
adjustable feet · pies regulables



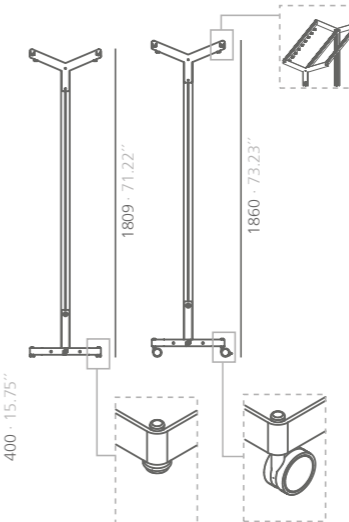
INL7RD
wheels · ruedas



INLD15PF
adjustable feet · pies regulables



INLD15RD
wheels · ruedas



mm · inches

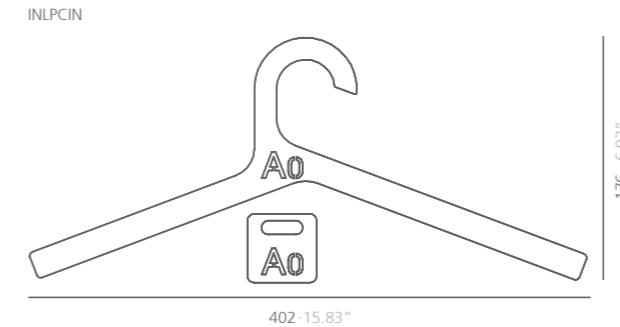
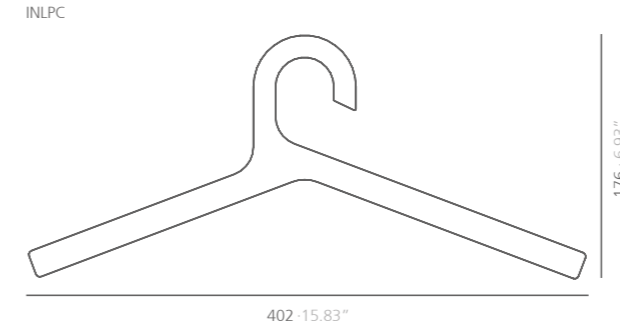
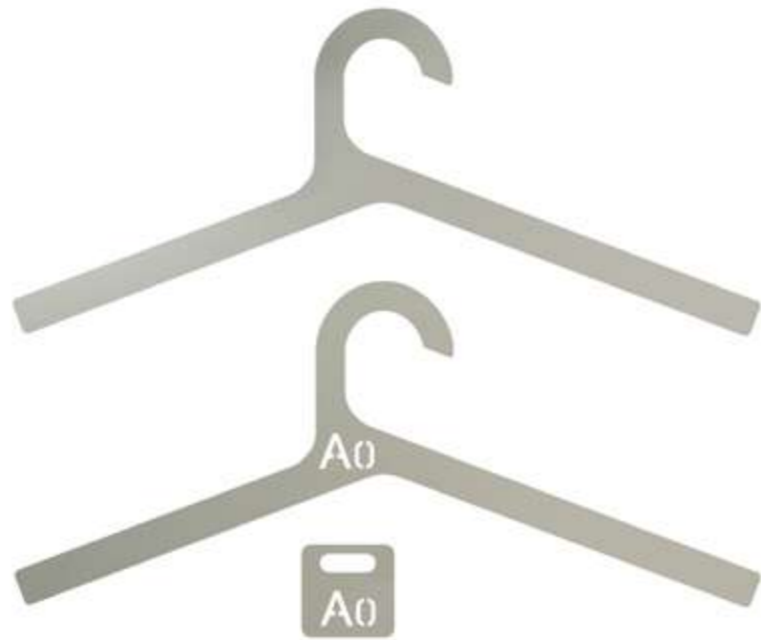
INLIN 758 ACCESORIES · ACCESORIOS

INLEST
shelf adjustable in height 27.56" x 11.81"
· estante regulable en altura 700 x 300 mm

INLBAS
base cover 30.04" x 15.94"
· tapa base 763 x 405 mm

Imper

The perfect combination!



mm · inches

Stylish and lightweight hangers made in sandblasted aluminum available with alphanumeric identification or without it. This hangers complement other Systemtronic products such as: Inlin, Buraco, Pointo, Climb...

Minimum order of 10 units is required for alphanumeric identification (0-9). Code letters according to stock availability.

Elegantes y ligeras perchas de aluminio arenado disponibles con identificación alfanumérica o sin esta. Estas perchas complementan otros productos de Systemtronic como: Inlin, Buraco, Pointo, Climb...

Para pedidos de perchas con identificación alfanumérica, la cantidad mínima es de 10 unidades del 0 al 9. La letra varía según disponibilidad en stock: A0-A9, B0-B9...

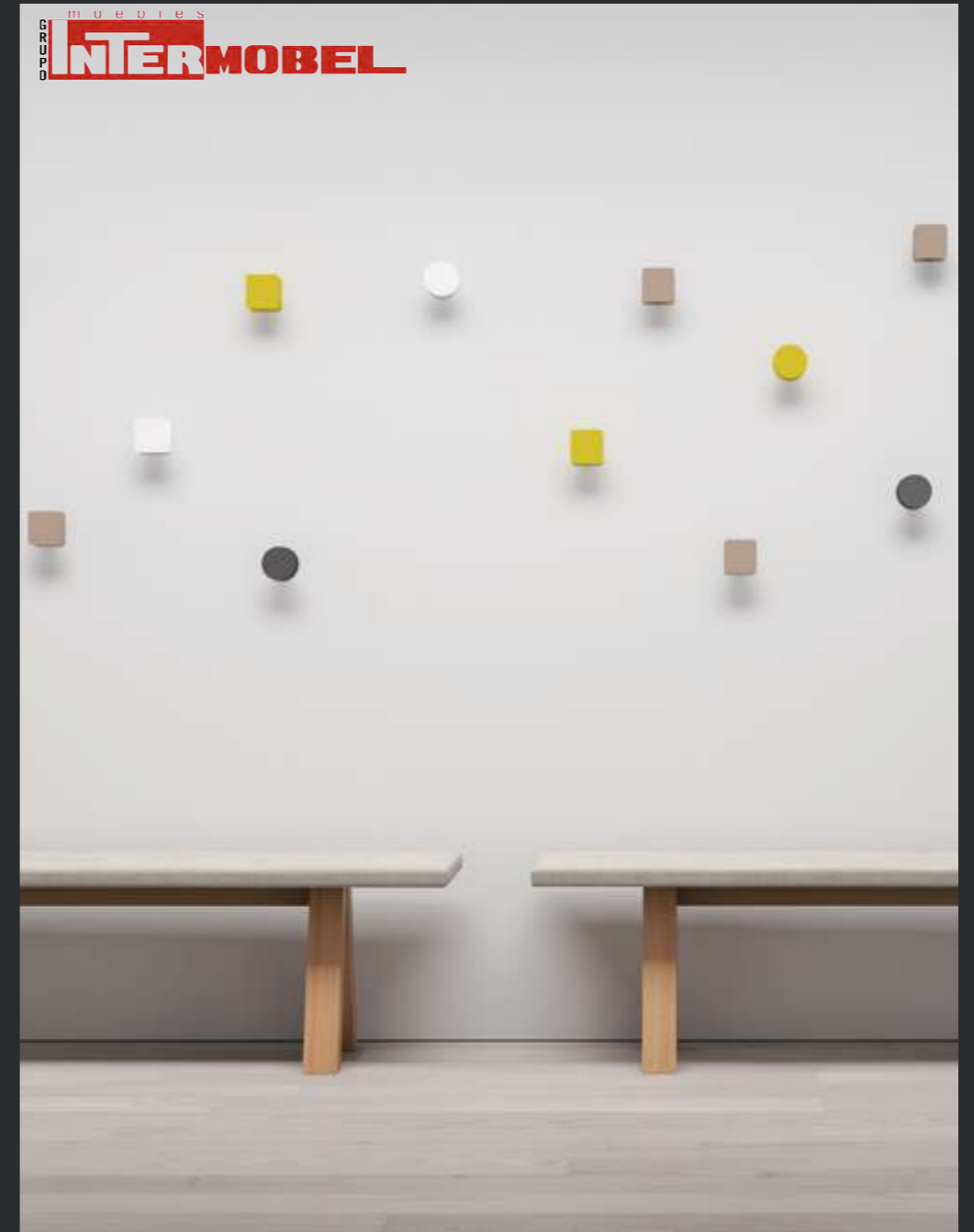
Imper by STC Studio

Pointo

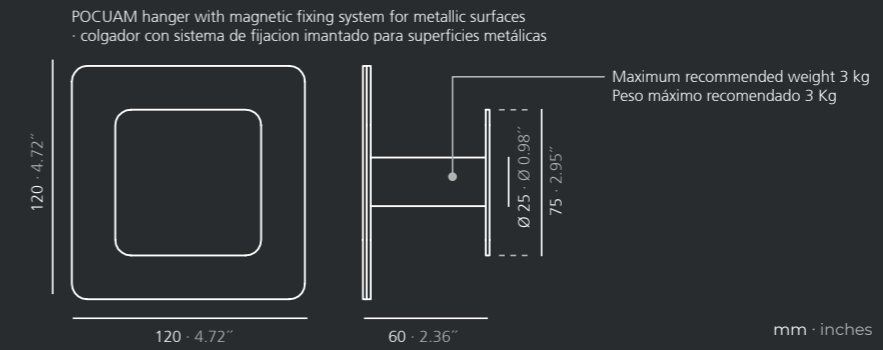
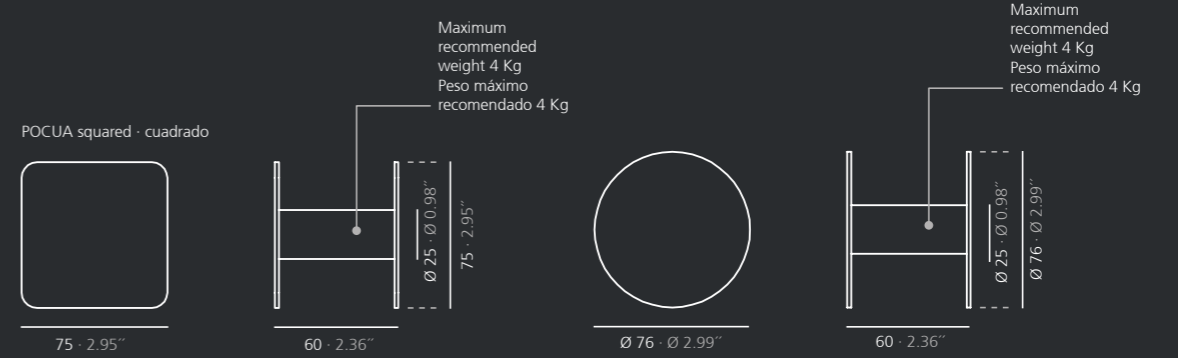
Find the things that connect with you!

Attractive hangers with a variety of colors and shapes, allowing multiple compositions on walls. Manufactured in painted steel plate, or combined with HPL matte oak finish. They have a simple fixation system, either anchored to the wall or magnetic.

Atractivos colgadores que por la variedad de sus colores y formas permiten hacer múltiples composiciones en paredes. Fabricados en plancha de acero pintada, o combinado con el frontal de acabado HPL roble mate. Tienen un sencillo sistema de fijación, ya sea anclado a pared o magnético.



Pointo



Climb

GRUPPO MUEBLES
INTERMOBEL

Exquisite details make interiors sing

Wall rack made of aluminum and available in six different lengths. The hanger fixing system on the profile simplifies its assembly.

Perchero de pared fabricado en aluminio y disponible en seis longitudes diferentes. El sistema de fijación de los colgadores al perfil simplifica su montaje.



Climb

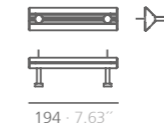


CLI1 1 hanger / 1 colgador



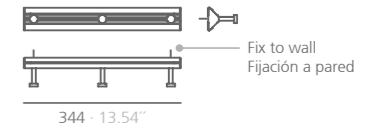
Maximum recommended weight 4 kg
Peso máximo recomendado 4 Kg

CLI2 2 hangers / 2 colgadores



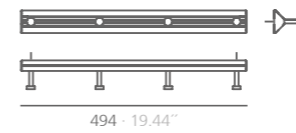
Maximum recommended weight 10 kg
Peso máximo recomendado 10 Kg

CLI3 3 hangers / 3 colgadores



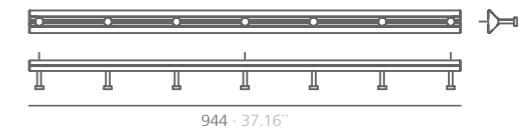
Maximum recommended weight 10 kg
Peso máximo recomendado 10 Kg

CLI4 4 hangers / 4 colgadores



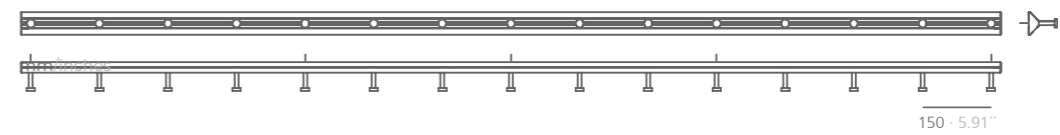
Maximum recommended weight 10 kg
Peso máximo recomendado 10 Kg

CLI7 7 hangers / 7 colgadores

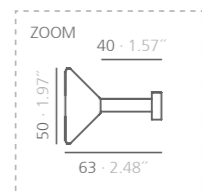


Maximum recommended weight 15 kg
Peso máximo recomendado 15 Kg

CLI15 15 hangers / 15 colgadores



Maximum recommended weight 20 kg
Peso máximo recomendado 20 Kg

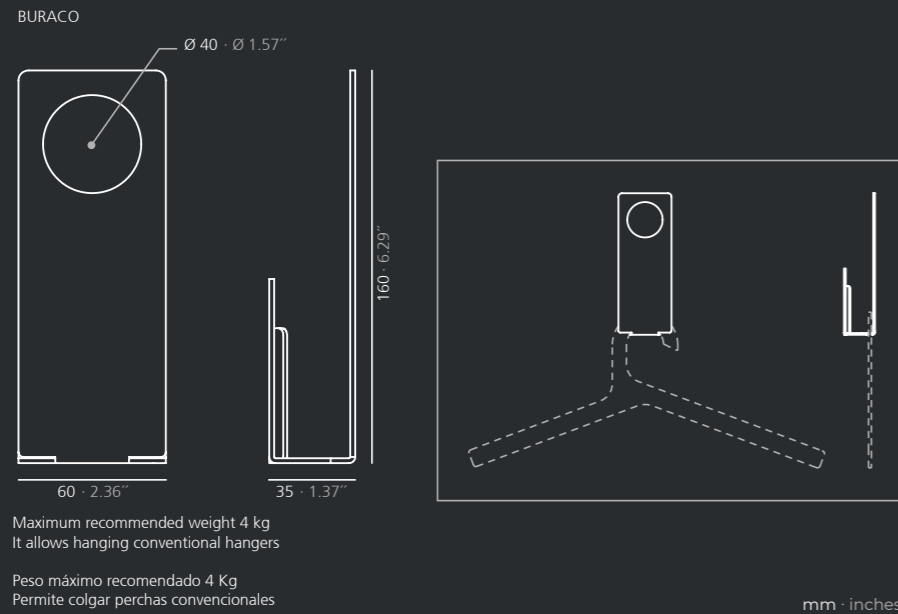


mm · inches

Climb by STC Studio

Buraco

Could I leave my bag and take the Buraco with me?



Wall hangers made of folded and painted steel sheet. Its design makes it an interesting, functional and decorative element.

Colgadores de pared fabricados en plancha de acero plegada y pintada. Su diseño los convierte en un interesante elemento a nivel funcional y decorativo.

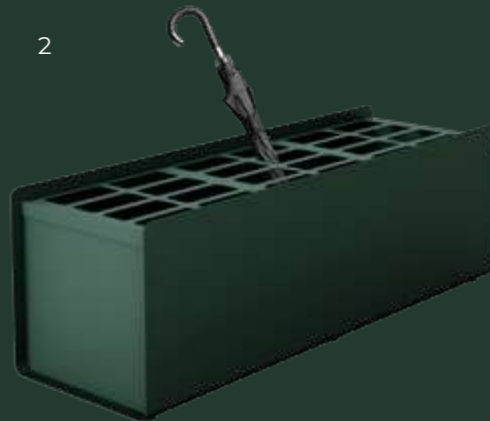
Buraco by Estudio Enblanc

your reception

systemtronic

Meet our family

- 1-Crepe plant pots
Finish: Textured red sirung and textured green RAL 6009.
- 2-Crepe umbrella stand
Finish: Textured green RAL 6009.
- 3-Nube clock
Finish: Black.
- 4-Faya
Finish: Matte white RAL 9003.
- 5-Celes
Finish: Textured bronze bagana.
- 6-Ker
Finish: Beech wood and textured bronze bagana steel ring.



Without a doubt, the reception and the furniture that coexist in it are the first image of the entity to which they belong, hence the importance of taking care of its design. Systemtronic has numerous products to solve the requirements of this type of space. With an aesthetic marked by elegance, simplicity and multifunctionality, many of our solutions are part of product families, which is suitable to give unity to the interior design.

Sin lugar a dudas, la recepción y los muebles que en ella coexisten es el primer impacto de imagen de la entidad a la que pertenecen, de ahí la importancia de cuidar su diseño. Systemtronic cuenta con numerosos productos para dar solución a los requerimientos de este tipo de espacio. Con una estética marcada por la elegancia, la sencillez y la multifuncionalidad, muchos de ellos incluso forman parte de familias de productos, lo que es conveniente a la hora de darle unidad a la propuesta.

your reception
systemtronic

Meet our family



**Your time,
your schedule,
your style!**



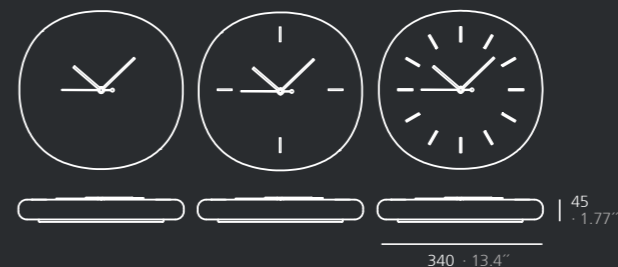
your style!

Nube

Irregular circular shaped clock with 45mm of thickness. Produced in lacquered MDF in different colors, or solid oak. Available in two sizes.

Reloj de pared de forma circular irregular de 45mm de espesor. Fabricado en MDF lacado en diferentes colores o en roble macizo. Disponible en dos tamaños.

Nube34



Nube48



mm · inches

Nube by Víctor Carrasco

Baldas

muebles
INTERMOBEL

Creativity has no limits; this product either

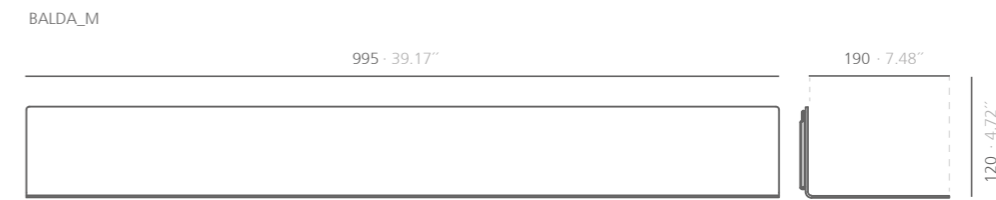
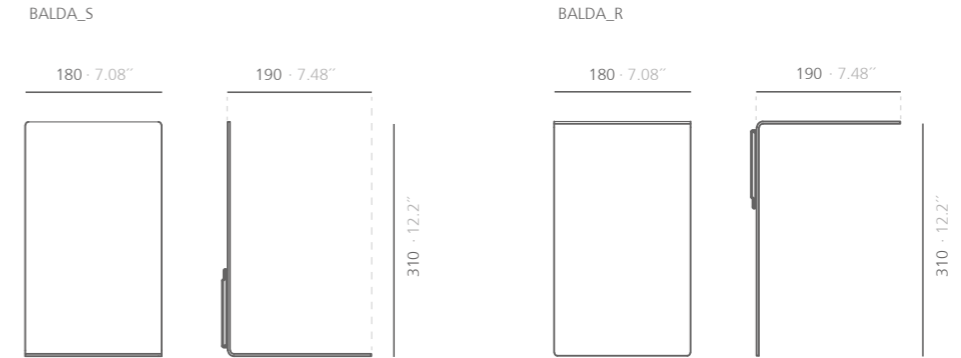
Modular shelves of linear aesthetics in vertical and horizontal disposition, that allow multiple compositions to suit the needs of each space. Produced in aluminum.

Baldas modulares de estética lineal en disposición vertical y horizontal, que permiten múltiples composiciones para adaptarse a las necesidades de cada espacio. Fabricadas en aluminio.



Baldas by Víctor Carrasco

Baldas



mm · inches

Modular
Elegant
Many combinations
Strong support

Víctor Carrasco, strategic director of Viccarbe, has developed and positioned international brands with remarkable added value, thanks to his passion for synthesis and sustainable growth.

Víctor Carrasco, director estratégico de Viccarbe, desarrolla y posiciona marcas internacionales con un sorprendente *added value* gracias a su fijación por la síntesis y los crecimientos sostenibles.



Baldas by Víctor Carrasco

Usio



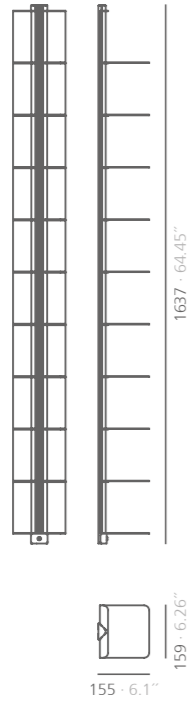
muebles
INTERMOBEL

Usio shelving collection stands out for its clean and elegant line in all versions, perfect for small spaces. Bookcase formed by an aluminum column with an anodized silver matt finish and painted steel shelves.

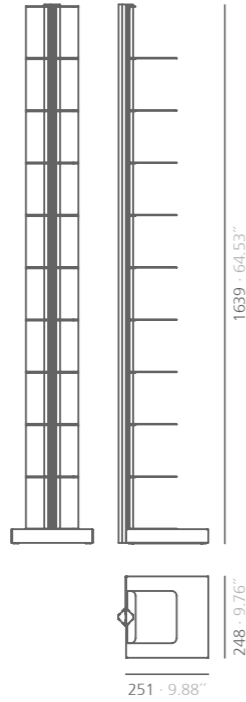
La colección de estanterías Usio destaca por su línea limpia y elegante en todas sus versiones, perfecta para espacios reducidos. Librería con columna de aluminio, anodizado plata mate y estantes de acero pintados.

Usio

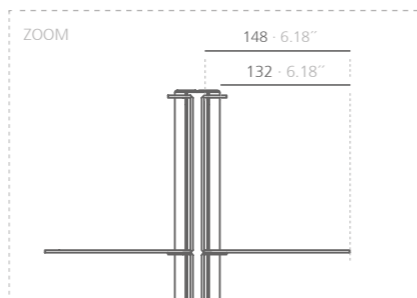
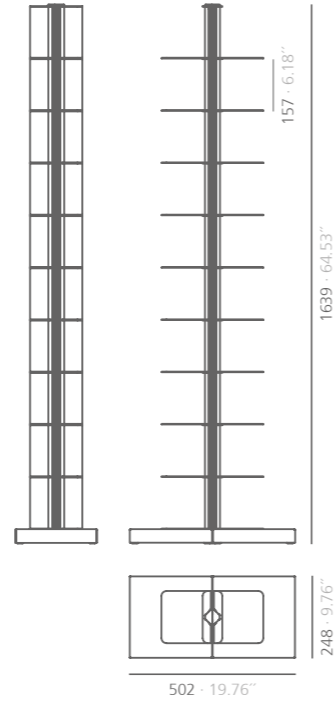
USP
USP single wall hanged
· sencilla a pared



USB
USB single with base
· sencilla con base



UDB
UDB double with base
· doble con base



mm · inches

muebles
INTERMOBEL



Book tower
Put columns to
your wisdom

STC Studio is part of the product design and development department of Systemtronic, integrated by a group of professionals with a wide experience in the sector.

STC Studio forma parte del departamento de diseño y desarrollo de producto de Systemtronic, compuesto por un grupo de profesionales con amplia experiencia en el sector.

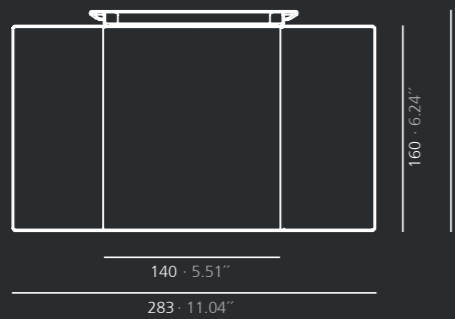
by **STC STUDIO**

Usio by STC Studio

Koku

Love your books!

KOKU



mm · inches



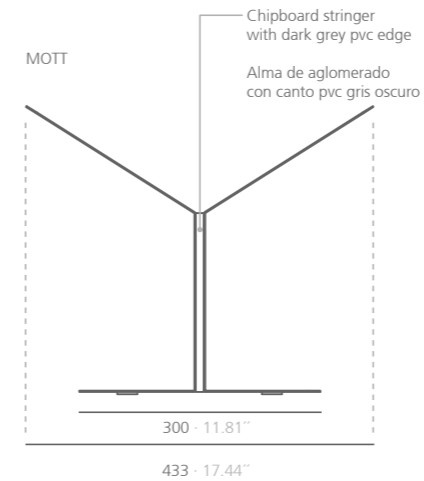
Singular shelves designed for your books or magazines, to cover space and functionality requirements. Manufactured in painted steel sheet with a simple wall-mounted system.

Estantes originales para tus libros o revistas, concebidos para cubrir necesidades de espacio y funcionalidad. Fabricado en plancha de acero pintado, con un sencillo sistema de fijación a pared.

Koku By Hugo Tejada

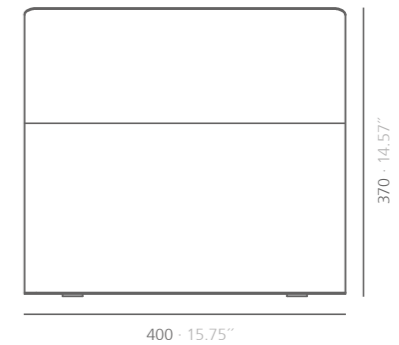
Mott

Elegance and simplicity go hand in hand



mm · inches

Magazine rack inspired by architectonic shapes. Made of steel sheet and coated with polyester paint.



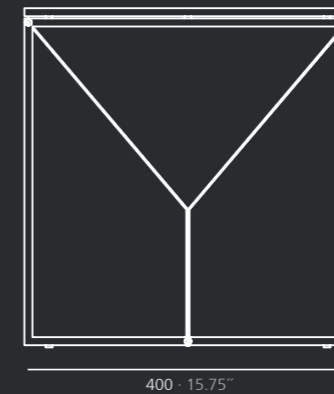
Revistero inspirado en formas arquitectónicas. Fabricado en plancha de acero y recubierto con pintura de poliéster.

Zin

Is it a magazine rack? Is it a side table? It is both!

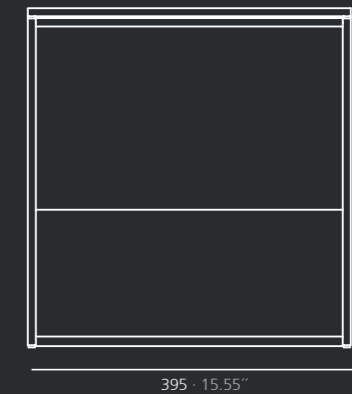


ZIN



mm · inches

Singular magazine rack. Its structure allows to be use as a side table, by adapting a transparent glass top. Made of light gray screen fabric, and chromed or painted steel structure.



403 · 15.87" Without glass top
Sin tapa de cristal
415 · 16.34" With glass top
Con tapa de cristal

Singular revistero. Su estructura permite el uso como mesa auxiliar al incorporar un sobre de cristal transparente. Fabricado con tejido de screen gris claro y estructura de acero cromada o pintada.

Zin By Fernando Gil

Faya



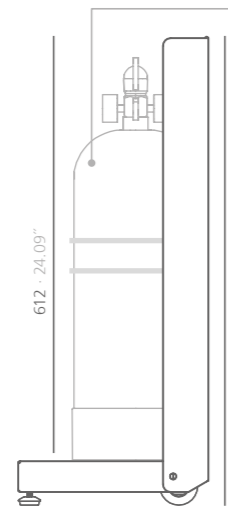
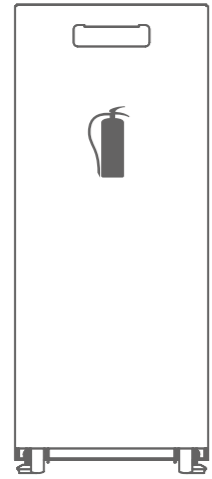
muebles
INTERMOBEL

**Discreet fire extinguisher support
made of painted steel sheet. Its casters
allow its easy movement.**

Discreto soporte para extintores
fabricado en plancha de acero pintada.
Sus ruedas permiten un cómodo
desplazamiento.

Faya

FAYA

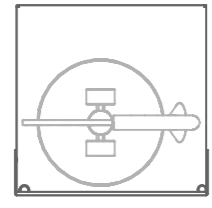


For 5 and 9 Kg extinguishers
Para extintores de 5 y 9 Kg

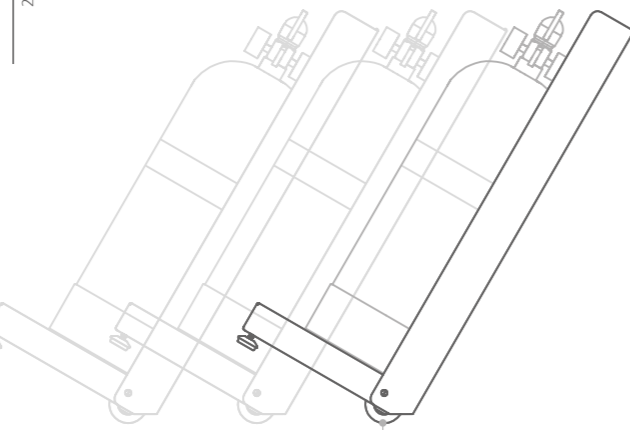
For special measures or any other
modification, request
Para medidas especiales o cualquier
otra modificación, consultar

612 · 24.09"

670 · 26.38"



255 · 10.04"



mm · inches

Soft rubber casters
Ruedas blandas de goma



**Keep your interior
design safe without
breaking fire regulations**

**STC Studio is part of
the product design and
development department
of Systemtronic,
integrated by a group of
professionals with a wide
experience in the sector.**

STC Studio forma parte del
departamento de diseño y
desarrollo de producto de
Systemtronic, compuesto
por un grupo de
profesionales con amplia
experiencia en el sector.

by STC STUDIO

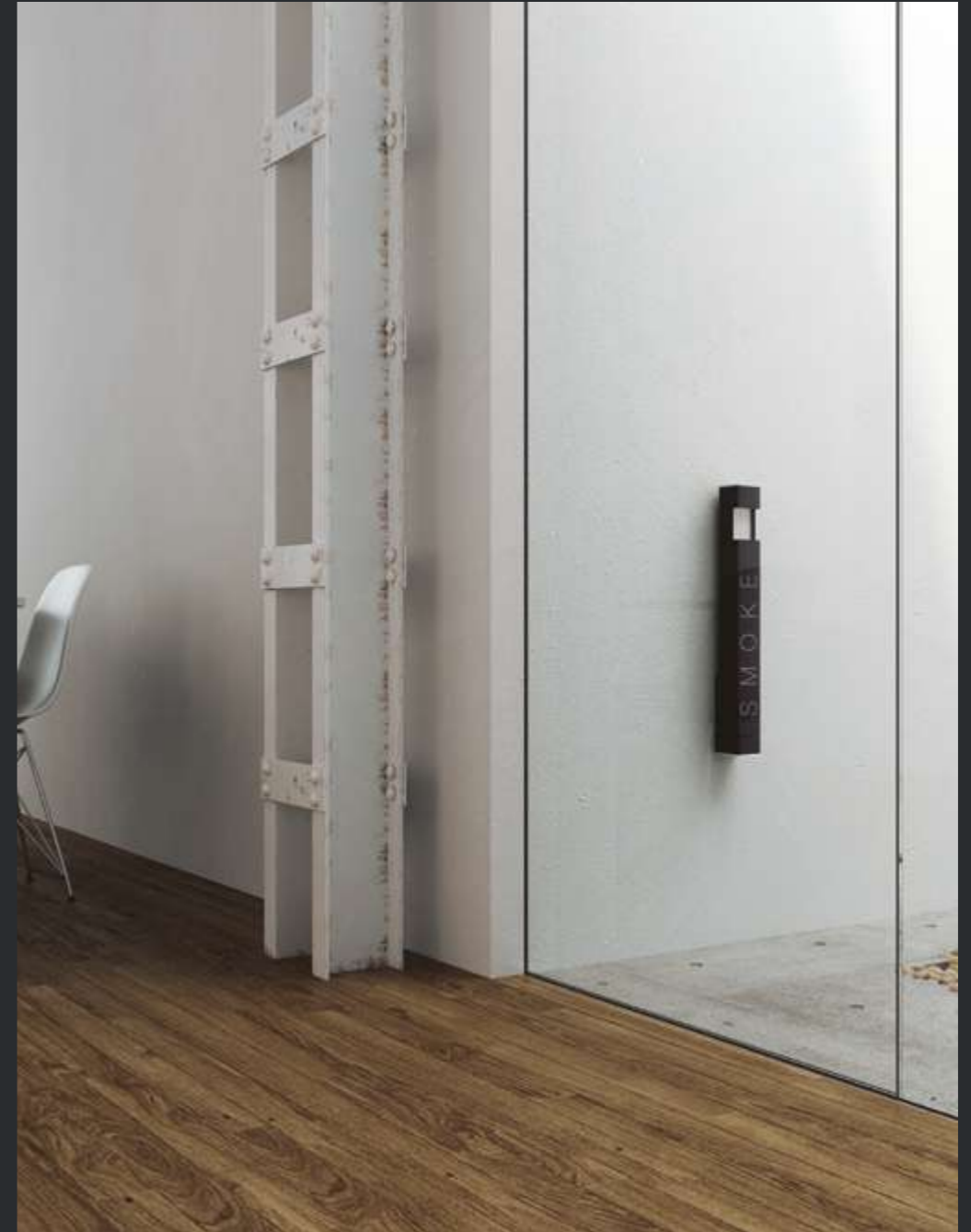
Fum

INTERMOBEL

You think you know what Minimalism is?

Ashtray column made of painted aluminum. A sealed tank that reduces smoke and smells is included. Two formats: on the wall or standing, being able to screw it to the ground. A standing version with double capacity is offered.

Columna cenicero de aluminio pintado que incluye un depósito sellado para reducir el humo y los malos olores. Dos formatos: a pared o de pie, pudiéndose atornillar a suelo. Se ofrece una versión de pie con el doble de capacidad.



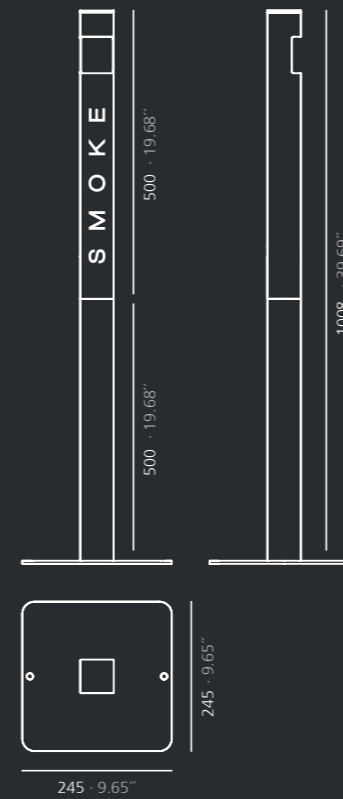
Fum



muebles
INTERMOBEL

FUMPI
Self standing ashtray column
Capacity: 0.7 liters

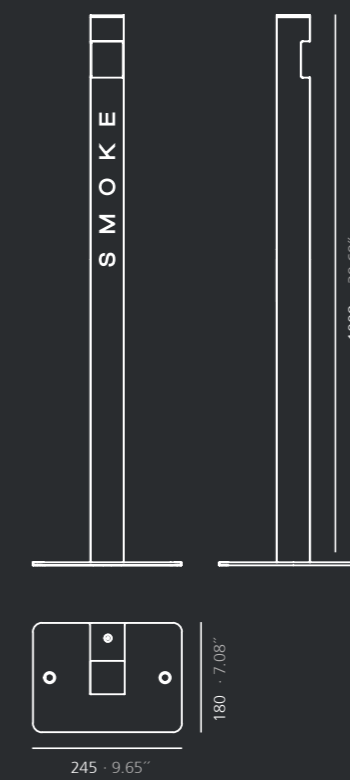
Columna cenicero de pie
Capacidad: 0.7 litros



mm · inches

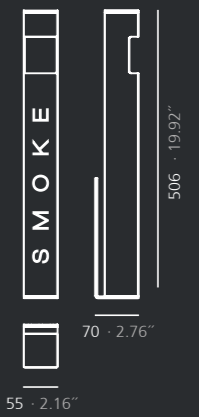
FUMPI2
Self standing ashtray column
Capacity: 1.4 liters

Columna cenicero de pie
Capacidad: 1.4 litros



FUMPA
Wall hanged ashtray column
Capacity: 0.7 liters

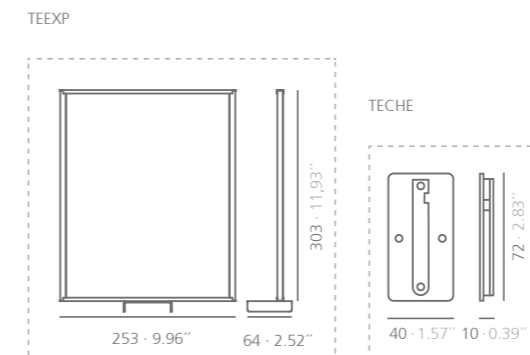
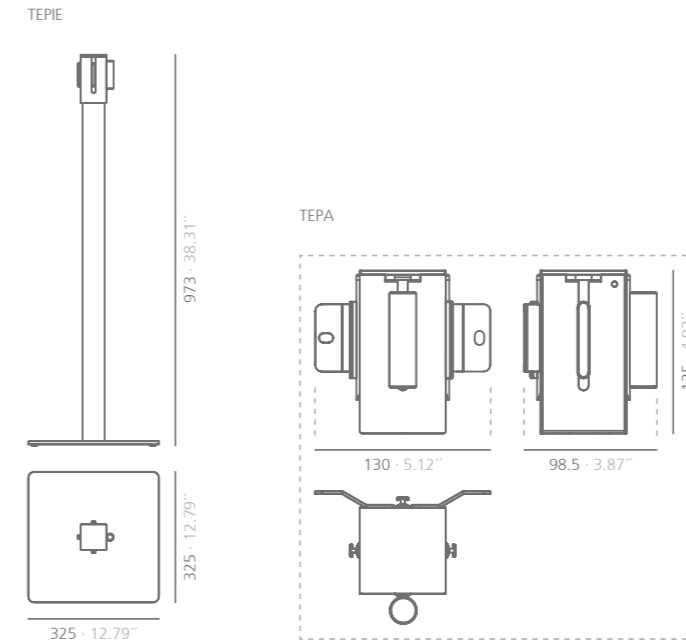
Columna cenicero a pared
Capacidad: 0.7 litros



Fum By STC Studio

Trec

Set limits to everything but your goals



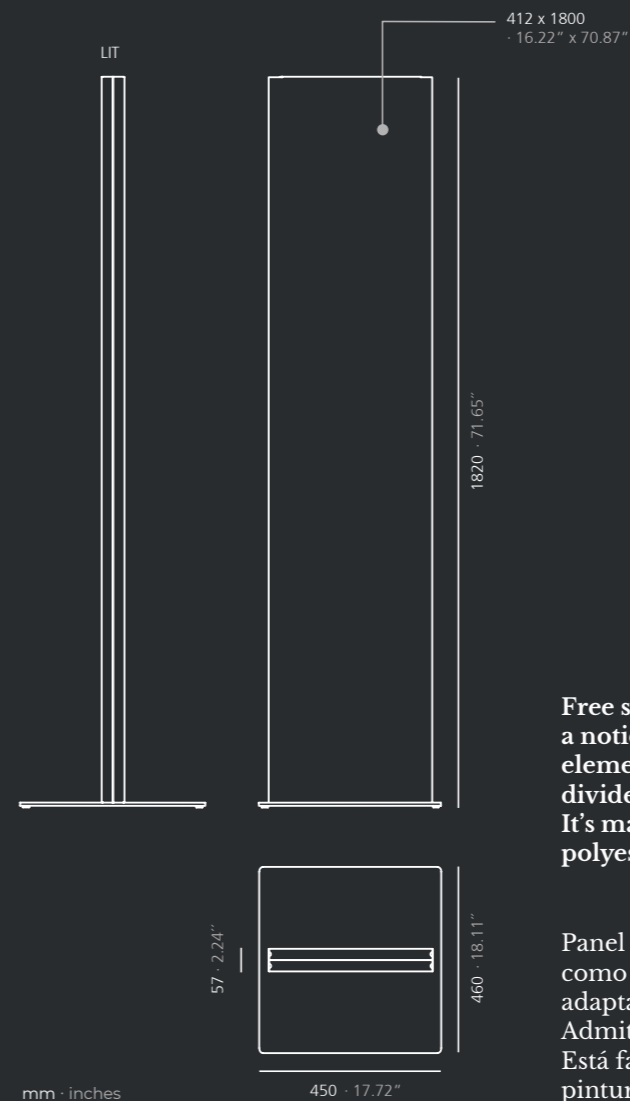
mm · inches

Collection of posts for delimiting public spaces.
Squared aluminum column and painted steel base.
3m (9.84 feet) tape available in blue, red or black.

Colección de postes para delimitar espacios públicos.
Columna cuadrada de aluminio y base de acero pintado.
Carrete de 3m disponible en azul, rojo o negro.

Lit

Two functions, one product!



Free standing vertical panel used as a notice panel by adapting magnetic elements. It also supports the room divider function. It's made of steel and coated with polyester paint.

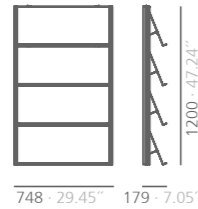
Panel vertical autoportante usado como panel informativo mediante la adaptación de elementos magnéticos. Admite la función de biombo. Está fabricado en acero y recubierto con pintura de poliéster.

Lit By Pablo Gironés

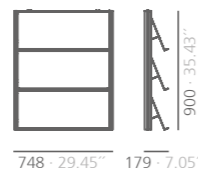
Flap

Display your ideas

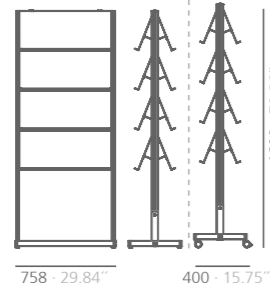
FPP4



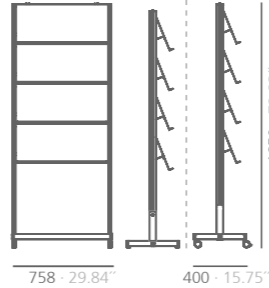
FPP3



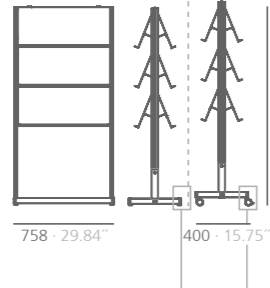
FPD4PF | FPD4RF



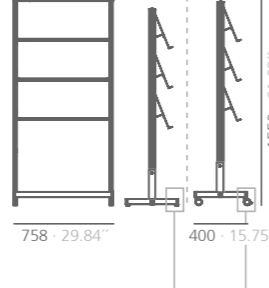
FPS4PF | FPS4RD



FPD3PF | FPD3RD



FPS3PF | FPS3RD



mm · inches

EXHIBITORS

muebles
INTERMOBEL



Vertical display for magazines, newspapers, catalogues, brochures... It presents the options wall-mounted or standing, with adjustable feet or casters. Shelves may be on one side or both. Aluminum structure with anodized silver finish, steel shelves and base coated with polyester paint. Capacity per shelf - A4 x 3.

Expositor vertical para revistas, periódicos, catálogos, folletos publicitarios... Presenta la opción de pared y de pies niveladores o ruedas. Con estantes a una cara o a ambas. Estructura de aluminio anodizado plata mate. Estantes y base de acero con revestimiento de pintura de poliéster. Capacidad por estante - A4 x 3.

Flap by STC Studio

Modulor

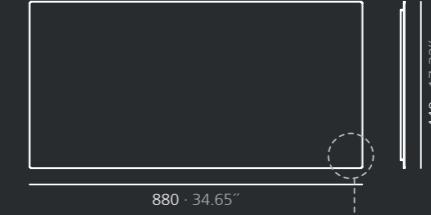
Keep everyone up to date



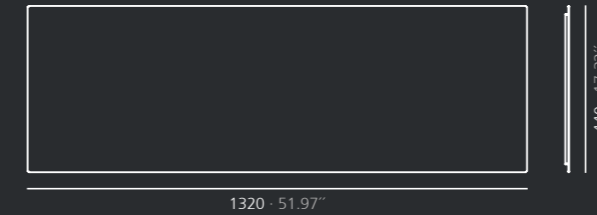
MODULOR_S



MODULOR_M



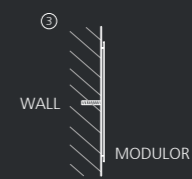
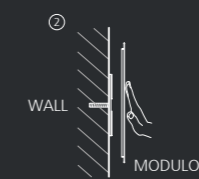
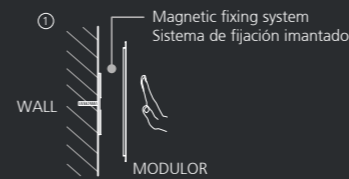
MODULOR_L



A special white finish version allows writing with dry erase markers

Un acabado especial blanco permite escritura con rotuladores de borrado en seco

mm · inches

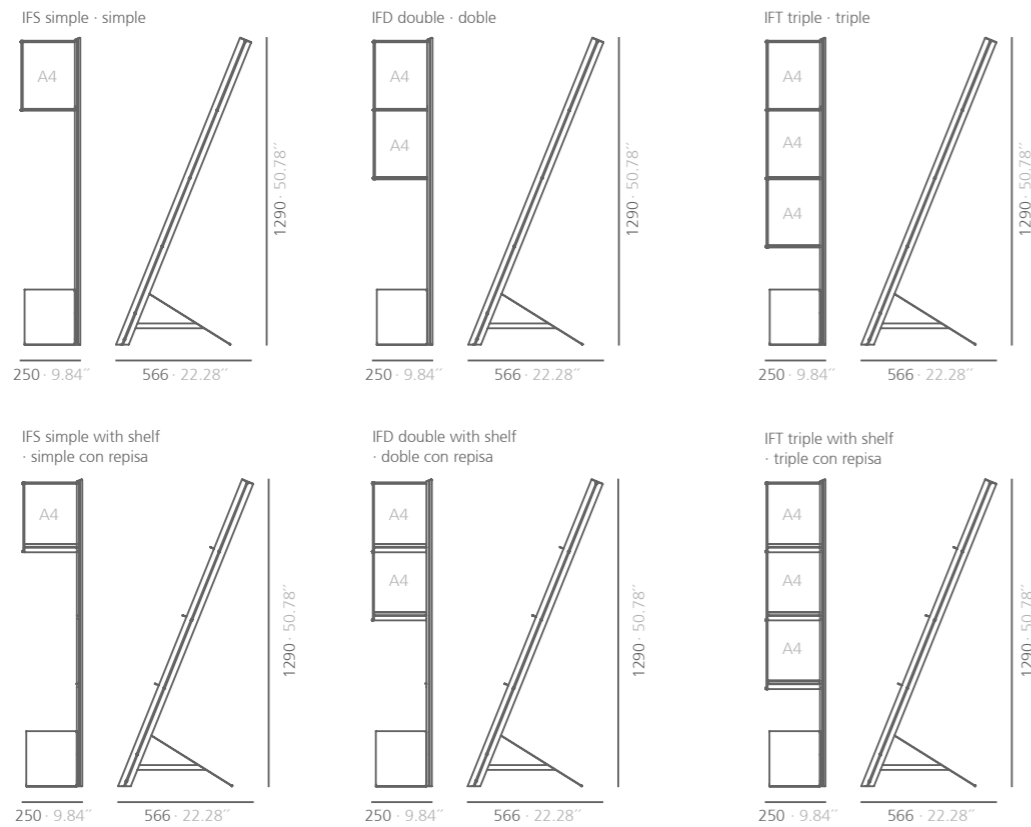


Metallic notice panels of different sizes and colors that allow adapting magnetic elements and create singular wall compositions in many spaces: informative points, offices, receptions, children's rooms, etc. A special white finish version that allows writing with dry erase markers, is offered.

Paneles informativos metálicos de diversas dimensiones y colores que permiten adaptar elementos magnéticos y crear originales composiciones de pared en múltiples espacios: puntos informativos, oficinas, recepciones, habitaciones infantiles, etc. Disponible un acabado especial blanco que permite escritura con rotuladores de borrado en seco.

Iflag

We broke the law of gravity



mm · inches



Transparent methacrylate display (A4 format). Versions: single, double or triple, with or without shelves. Aluminum column with anodized silver finish and steel base coated with polyester paint.

Expositor de metacrilato transparente (formato A4). Versiones: simple, doble o triple, con o sin repisas. Columna de aluminio anodizado plata mate y base de acero recubierta con pintura de poliéster.

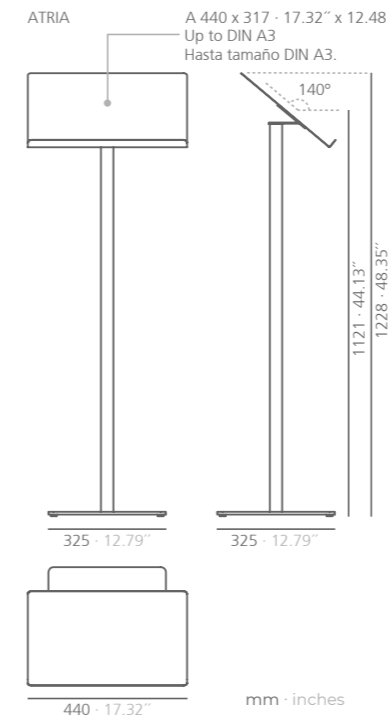
Iflag by STC Studio

Atria

What you see is what it is:



light, elegant, timeless



GRUPO muebles
INTERMOBEL

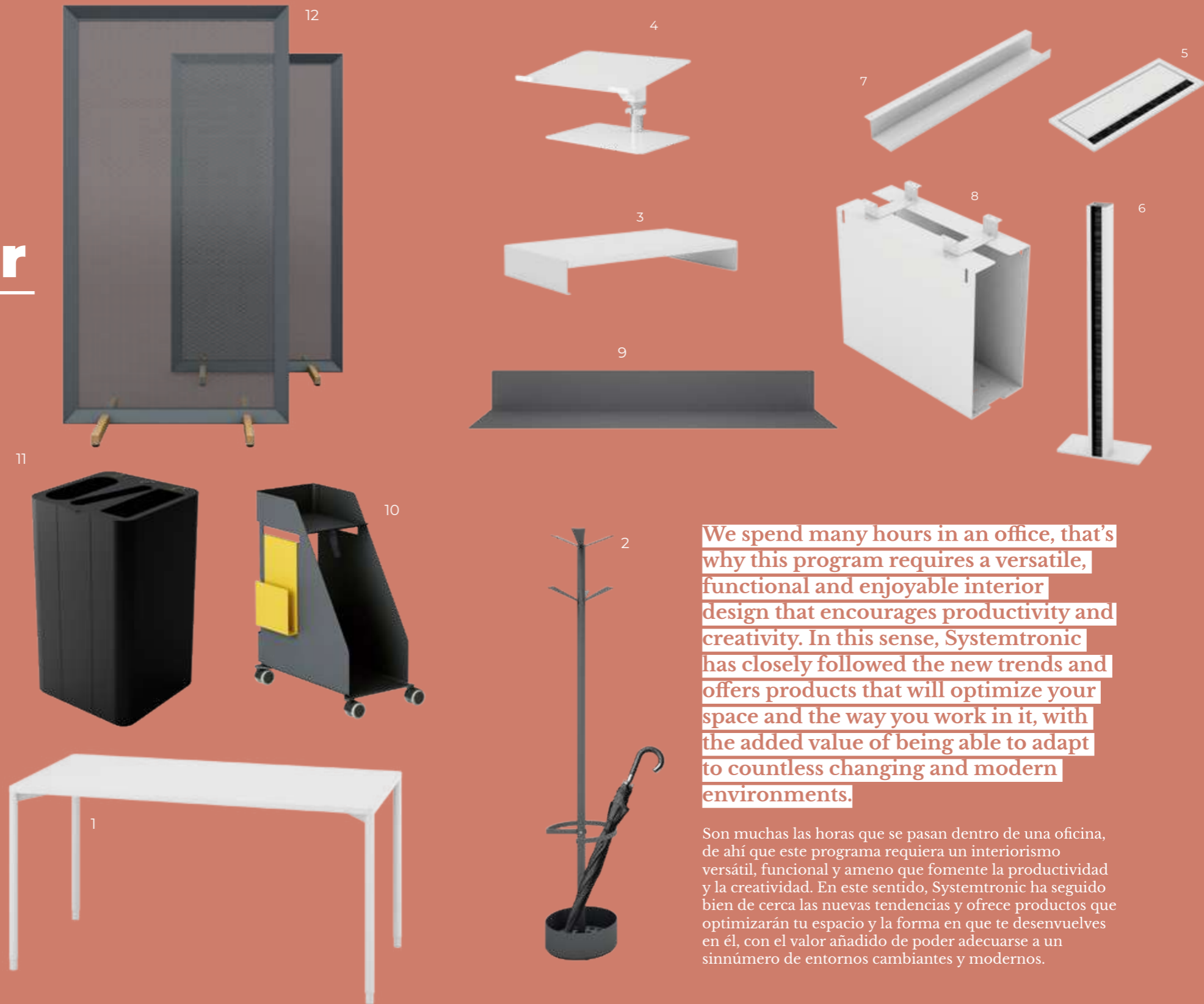
Light structure lectern. It has an aluminum column and a painted steel base and tray.

Atril de ligera estructura. Combina materiales como el aluminio de la columna y el acero pintado de su base y bandeja.

your office
systemtronic

We have your solution

- 1-Foork
Finish: White soft with matte white RAL 9003 legs and feet.
- 2-Elica
Finish: Textured forged grey.
- 3-Supp
Finish: Matte white RAL 9003.
- 4-Support
Finish: Matte white RAL 9003.
- 5-Swire
Finish: Matte white RAL 9003.
- 6-Wire
Finish: Matte white RAL 9003.
- 7-Omega
Finish: Matte white RAL 9003.
- 8-CPU
Finish: Matte white RAL 9003.
- 9-Baldas
Finish: Textured forged grey.
- 10-Store + magazine rack
Finish: Textured forged grey and mustard gloss RAL 1012.
- 11-Drop Top Triple
Finish: Textured black RAL 9011.
- 12-Parban
Finish: Textured forged grey.



We spend many hours in an office, that's why this program requires a versatile, functional and enjoyable interior design that encourages productivity and creativity. In this sense, Systemtronic has closely followed the new trends and offers products that will optimize your space and the way you work in it, with the added value of being able to adapt to countless changing and modern environments.

Son muchas las horas que se pasan dentro de una oficina, de ahí que este programa requiera un interiorismo versátil, funcional y ameno que fomente la productividad y la creatividad. En este sentido, Systemtronic ha seguido bien de cerca las nuevas tendencias y ofrece productos que optimizarán tu espacio y la forma en que te desenvuelves en él, con el valor añadido de poder adecuarse a un sinnúmero de entornos cambiantes y modernos.

your office
systemtronic

**We
have your
solution**



Fork



GRUPO muebles
INTERMOBEL

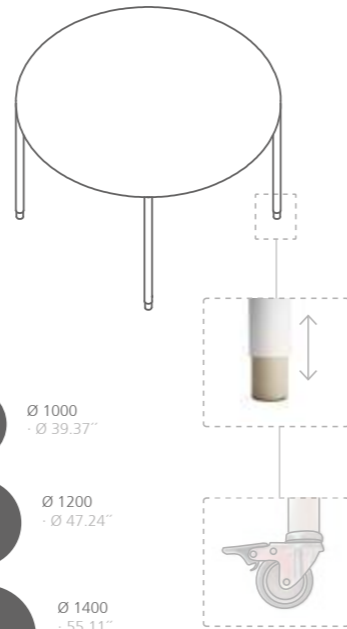
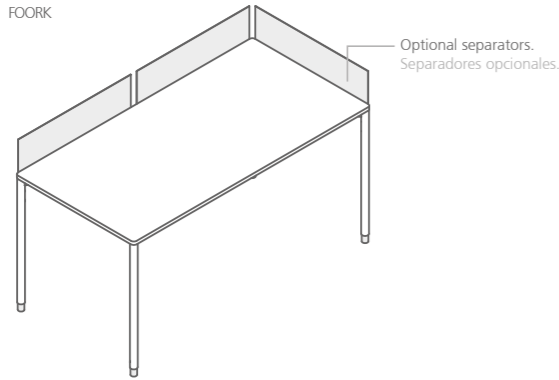
The design of these tables is characterized by being able to combine the colors of their legs with their regulating feet made of solid painted aluminum. There are two versions: round and rectangular. The rectangular ones were designed to be combined with each other and can optionally be used with separators.

El diseño de estas mesas se caracteriza por poder combinar los colores de sus patas con sus pies reguladores de aluminio macizo pintado. Existen dos versiones: redondas y rectangulares, estas últimas diseñadas para ser combinadas entre sí, con el añadido de poder usarlas con separadores de manera opcional.

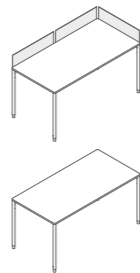


Foork

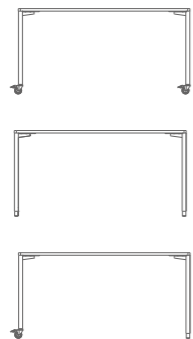
FOORK



- 600x600
· 23.62" x 23.62"
- 750x750
· 29.52" x 29.52"
- 600x1200
· 23.62" x 47.24"
- 750x1500
· 29.52" x 59.05"



- Ø 1000
· Ø 39.37"
- Ø 1200
· Ø 47.24"
- Ø 1400
· 55.11"



mm · inches

Designed
to be mixed
between them



Legs are combinable
with attractive and
functional
aluminum feet



by VICTOR CARRASCO

Víctor Carrasco, strategic director of Viccarbe, has developed and positioned international brands with remarkable added value, thanks to his passion for synthesis and sustainable growth.

Víctor Carrasco, director estratégico de Viccarbe, desarrolla y posiciona marcas internacionales con un sorprendente *added value* gracias a su fijación por la síntesis y los crecimientos sostenibles.



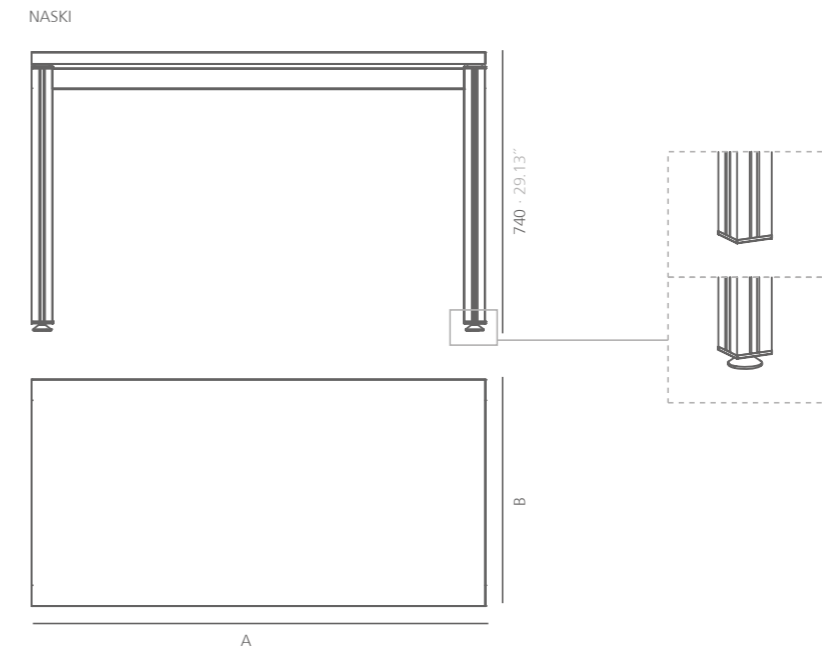
Foork by Víctor Carrasco

Naski

The solution your workspace needs!



GRUPO muebles
INTERMOBEL



mm · inches

Very stable working tables with a lightweight aluminum structure. Two types of legs available. The tabletops can be soft melamine chipboard or compact HPL.

Mesas de trabajo muy estables y ligeras con estructura de aluminio. Disponibles dos versiones de patas. Los sobres de las mesas pueden ser de tablero aglomerado con acabado de melamina soft o compacto HPL.

Naski by STC Studio

Store



Personal auxiliary furniture, designed to optimize workspaces thanks to its functionality and mobility, thought-out to hold handbags, jackets, wallets, bags, phones, tablets, laptops, and any kind of personal items. Includes a magazine rack and a handle that facilitates its movement. An adapted shelf to support drinks and to hold up little objects is optional. Both complements can be hung on one side or another to improve the user ergonomics. Made of steel.

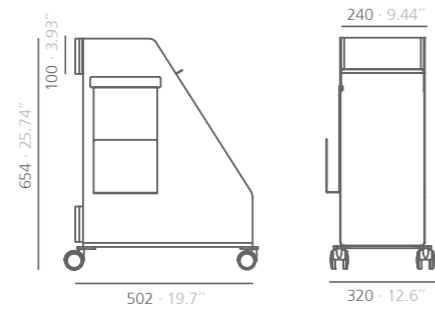
Mueble auxiliar personal diseñado para optimizar los espacios de trabajo por su funcionalidad y movilidad, pensado para contener bolso, chaqueta, cartera, mochila, móvil, tablet, portátil y cualquier tipo de objeto personal. Incluye un revistero y un tirador que facilita su desplazamiento. Se puede disponer de un estante adaptado para sostener bebidas y apoyar objetos pequeños. Ambos complementos pueden colocarse a un lado u otro del mueble para mejorar la ergonomía del usuario. Fabricado en plancha de acero.



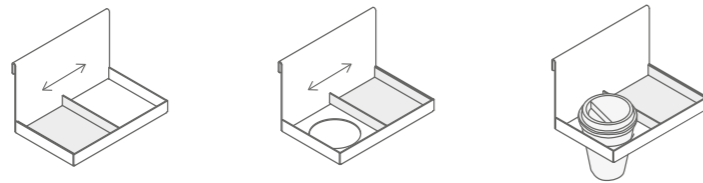
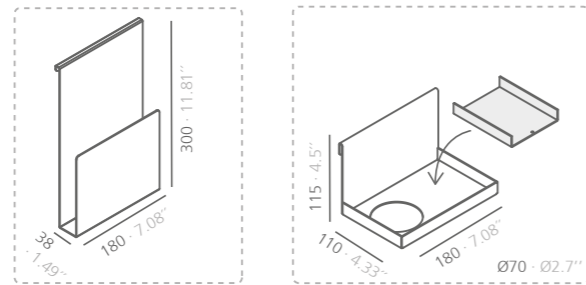
Store by STC Studio

Store

STORE



OPTIONAL - OPCIONAL



mm · inches



Optimize your workspace
You can change desk keeping your belongings with you

STC Studio is part of the product design and development department of Systemtronic, integrated by a group of professionals with a wide experience in the sector.

STC Studio forma parte del departamento de diseño y desarrollo de producto de Systemtronic, compuesto por un grupo de profesionales con amplia experiencia en el sector.

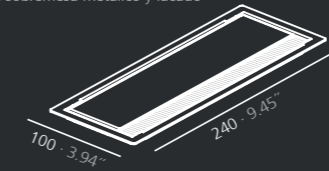
by STC STUDIO

Store by STC Studio

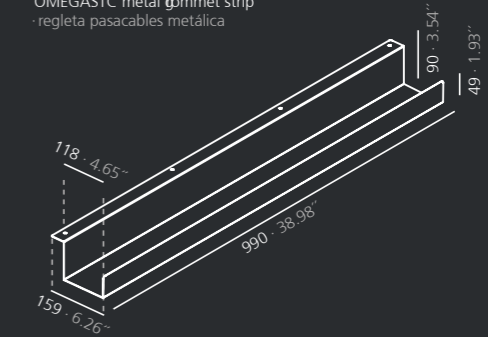
Take advantage of your space



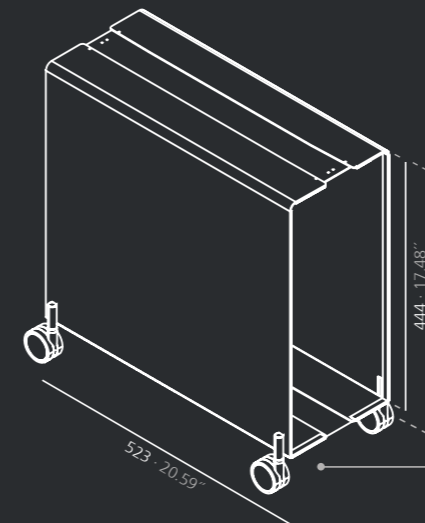
SWIRE rectangular desktop
grommet metallic and lacquered
· pasacables rectangular
de sobremesa metálico y lacado



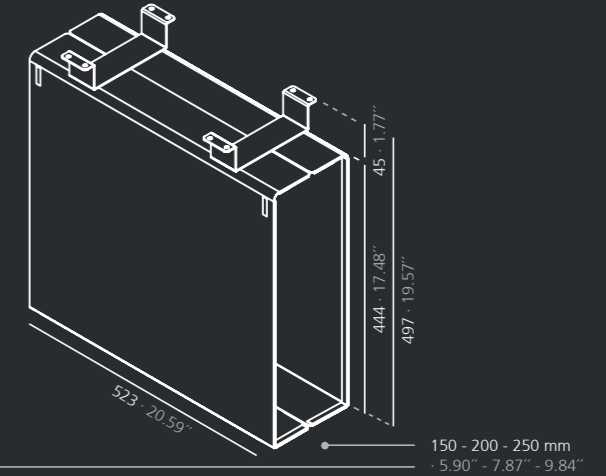
OMEGASTC metal grommet strip
· regleta pasacables metálica



CPURD CPU support with casters
· soporte de CPU con ruedas



CPUSTC CPU hanging support
· soporte colgante de CPU

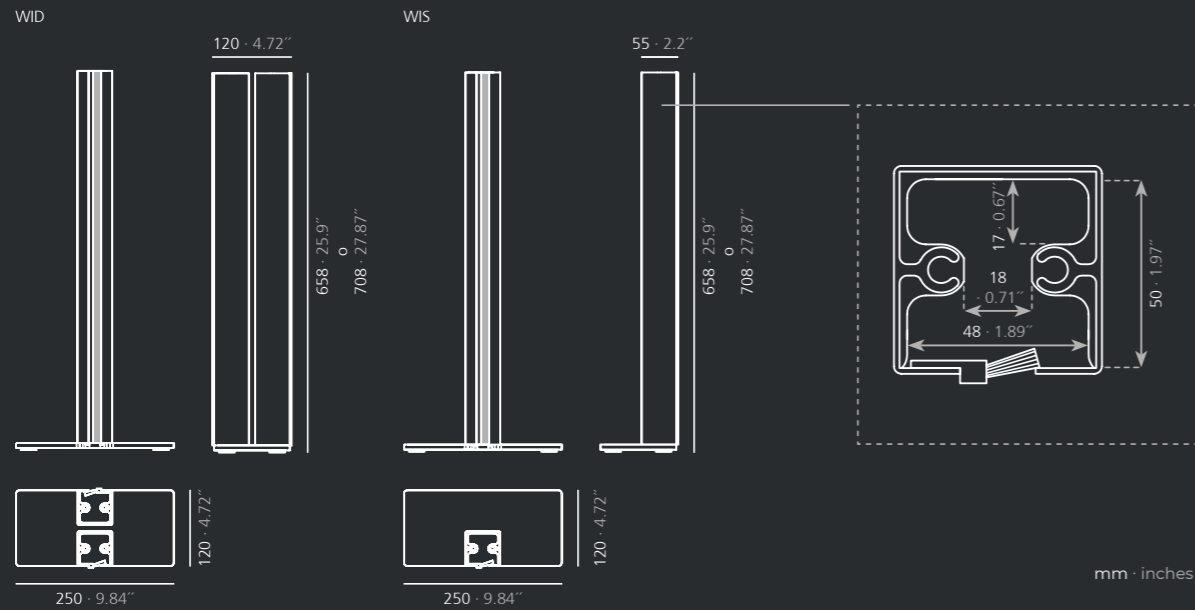


mm · inches

Set of accessories that allows the organization of office items in working spaces.

Serie de accesorios que permiten la organización de elementos de oficina en espacios de trabajo.

Organize your facilities



Freestanding aluminum column to hide cables, with two versions: single or double. It includes a black brush on its side that allows inserting and removing cables easily. Its base is designed for facilities with technical floors.

Column autoportante de aluminio para ocultar cables. Presenta dos versiones: sencilla o doble. Incluye un cepillo negro en el lateral que permite introducir y extraer cables fácilmente. Su base está diseñada para instalaciones con suelos técnicos.

An ergonomic solution



SUPP

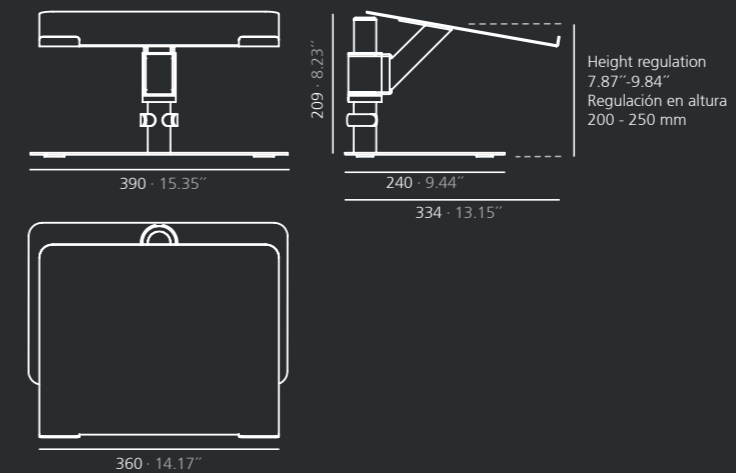


mm · inches

Computer screen support made of one steel sheet that allows to save the keyboard underneath.

Soporte para pantallas de ordenador fabricado con una única plancha de acero que permite guardar el teclado debajo.

SUPPORT



mm · inches

This laptop stand allows you to adopt an ergonomically correct posture while working.

Este soporte para ordenador portátil permite adoptar una postura ergonómicamente correcta durante el trabajo.

**It's up to you
what happens
now...**

GRUP
INTERMOBEL

remember

Our classics!



New colors, new inspiration, new emotions

Other finishes!

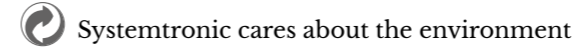
Specific finishes by reference of the define product in the price list.
Acabados específicos por referencia de producto definidos en tarifa.

	Wood Beech wood		Leatherette cone pouf Off white		Metallic finishes Anodized aluminum
	Wood Matte oak		Leatherette cone pouf Black		Metallic finishes Sandblaster aluminum
			Leatherette cone pouf Beige		Metallic finishes Natural aluminum
			Leatherette cone pouf Red		Metallic finishes Chromed steel
					Metallic finishes Matte brass



	Screen fabric Light grey		Outdoor version: HPL tabletop White soft		Laquered MDF tabletop White		Nube clock finishes White
	Screen fabric Grey anthracite		Outdoor version: HPL tabletop Black soft		Laquered MDF tabletop Black		Nube clock finishes Black
	Tensabarrier tape Black		Mathacrylate White		Melamine chipboard tabletop White soft		Nube clock finishes Bronze
	Tensabarrier tape Red		Mathacrylate Black		Melamine chipboard tabletop Black soft		Nube clock finishes Red
	Tensabarrier tape Blue		Mathacrylate Ice		Glass tabletop Tempered glass		Nube clock finishes Matt oak

Quality



This publication may not be reproduced in whole or in part in any manner whatsoever without the written permission of the publisher. All models are protected by international patent.

Esta publicación no puede ser reproducida en todo o en parte sin el permiso escrito del editor. Todos los modelos están protegidos mediante patente internacional.

Credits

Art direction
Isho Design

Editorial design
Isho Design

Photography
Teddy Hernández
Antonio Perpiñán

www.st-systemtronic.com
C/ del Mar 3 | Rafelbunyol
Valencia | Spain
Tel. +34 961 852 784
nacional@st-systemtronic.com
export@st-systemtronic.com
exportl@st-systemtronic.com

