

systemtronic

classic collection

since 1988



PHILOSOPHY

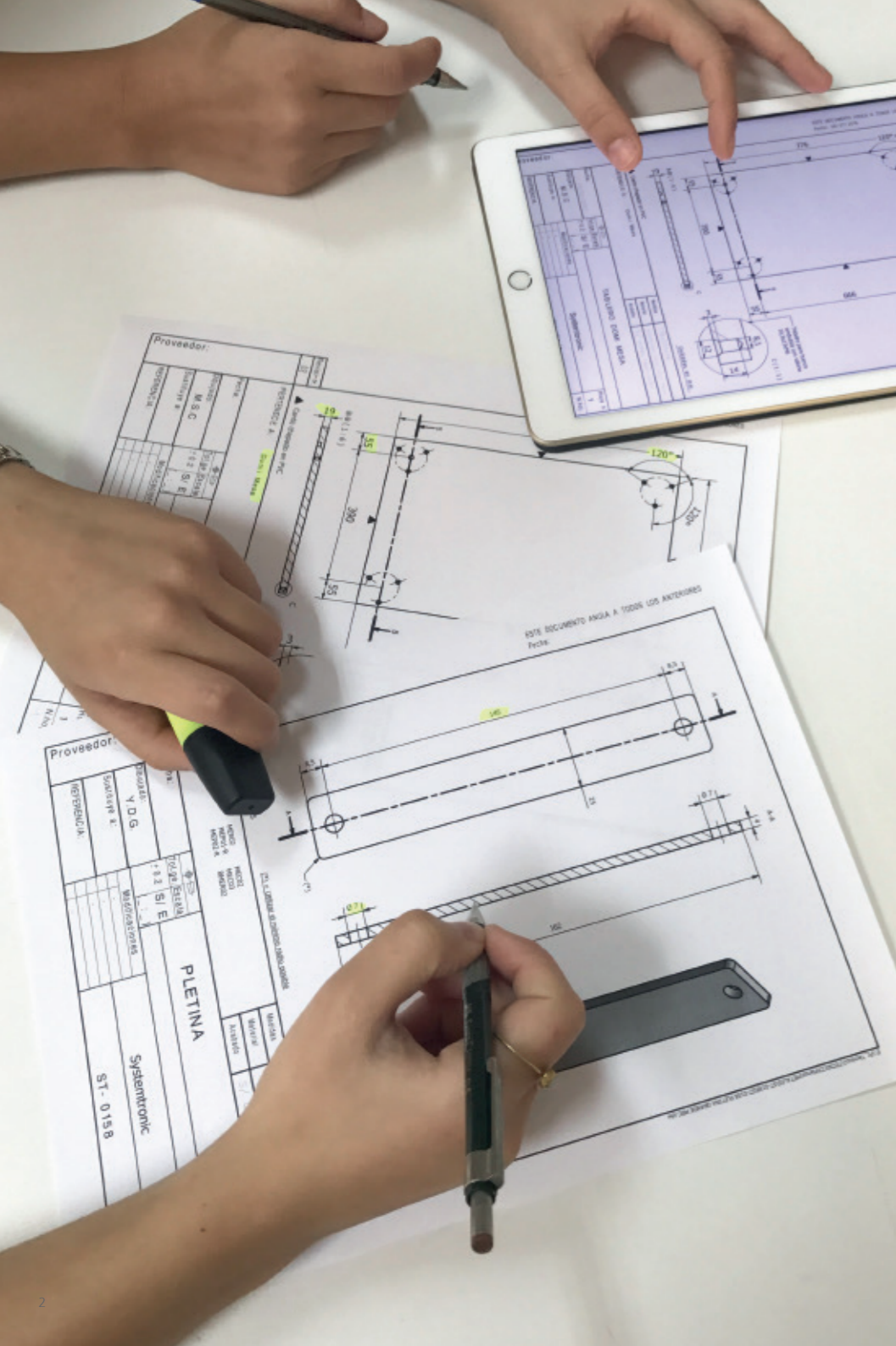
Since 1988 Systemtronic manufactures in Europe contemporary furniture and accessories that encourages the cooperation and communication of our customers.

We work with the best professionals listening to the needs of clients worldwide in order to develop and cover pending solutions in home and facilities.

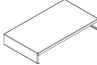







Systemtronic fabrica en Europa desde 1988 mobiliario contemporáneo auxiliar que fomenta la cooperación y comunicación de nuestros clientes.

Trabajamos con los mejores profesionales escuchando las necesidades de clientes de todo el mundo para desarrollar soluciones pendientes por cubrir en el hogar e instalaciones.




m u e b l e s
GRUPO INTERMOBEL



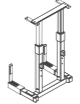
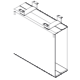
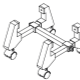

monitors support ·
soportes monitor

	Supp4
	CP106
	CP116
	CM108
	CM1110
	CM1210
	CM10/212
	CM2214

cables grommet ·
electrificación

	Omega16
	Swire16
	Wire16

CPU support ·
soporte CPU

	S0618
	CPU stc18
	S0520
	CPU20


keyboard trays ·
soporte teclado

	S0922
---	--------------------






magnetic hanger ·
colgador magnético

	point26
---	----------------------






footrest ·
reposapiés

	S1530
---	--------------------

multifunctional tables ·
mesas multifunción

	CAM32
	MER36
	MF40
	MP1544
	MP03+MP11 ...48

work stations ·
puestos informáticos

	MEP52
	MEC56
	MSTFT/MPTFT ..56
	MP1262
	MP70/80/9066

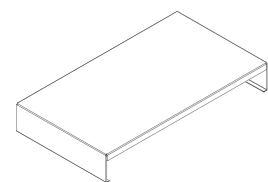
finishes ·
acabados.....70

MONITORS SUPPORT
SOPORTES MONITOR

Supp

Computer screen elevator made of one steel sheet that forms free space to place the keyboard.

Elevador para pantallas de ordenador fabricado con una única plancha de acero que forma un espacio libre para colocar el teclado.



surface · superficie (mm)	500-280
height · altura (mm)	75

mm · inches



CP10 y CP11

Collection of wall computer screens holders.
 Simple version for one screen.

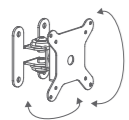
Colección de soportes para monitores
 informáticos a pared. Versión sencilla para un
 monitor.



Adapters which carry out
 VESA75 and VESA100
 standards are included.

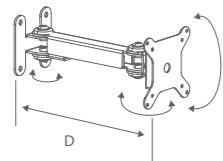
Se incluyen adaptadores
 que cumplen la norma
 VESA 75 y VESA100.

CP10



surface - superficie (mm)	dimensions - dimensiones (mm)	maximum load - carga max. (kg)
maximum a 23" screen · máximo 1 monitor de 23"	115x115x82	20

CP11



surface - superficie (mm)	dimensions - dimensiones (mm)	maximum load - carga max. (kg)
maximum a 23" screen · máximo 1 monitor de 23"	115x115x271 D = 271	20



CM10

Collection of computer screens holders for table. There are three versions: screwed to the table, with a clamp or a self-supporting base.

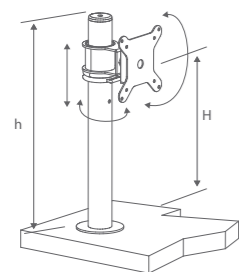
Colección de soportes de sobremesa para monitores informáticos. Disponibles tres versiones según su sujeción: con mordaza, atornillado a la mesa o con base.



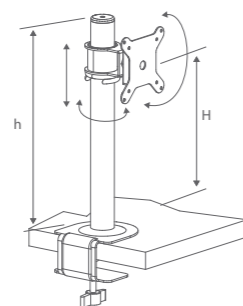
Adapters which carry out VESA75 and VESA100 standards are included.

Se incluyen adaptadores que cumplen la norma VESA 75 y VESA100.

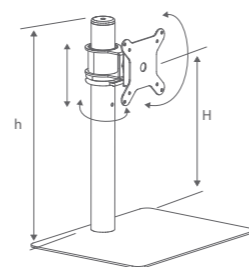
CM10D



CM10M



CM10B



surface · superficie (mm)	height · altura (mm)	maximum load · carga max. (kg)
maximum a 23" screen · máximo 1 monitor de 23"	H: min 258 - max 338 h: 369	20
Standard tabletop thickness · Espesor del tablero: min 19 mm - max 52 mm		

surface · superficie (mm)	height · altura (mm)	maximum load · carga max. (kg)
maximum a 23" screen · máximo 1 monitor de 23"	H: min 263 - max 343 h: 374	20
Standard tabletop thickness · Espesor del tablero: min 19 mm - max 52 mm		

surface · superficie (mm)	height · altura (mm)	maximum load · carga max. (kg)
maximum a 23" screen · máximo 1 monitor de 23"	H: min 261 - max 341 h: 372	20



MONITORS SUPPORT SOPORTES MONITOR

CM11 y CM12

Collection of desktop screen holders for tables, with simple or articulated rotating arm for computer monitors. There are two versions: screwed to the table or with a clamp.

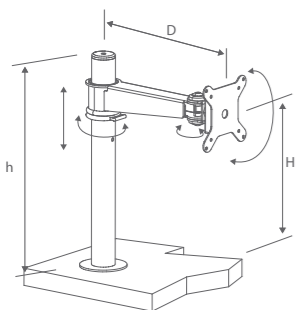
Colección de soportes de sobremesa con brazo giratorio sencillo o articulado para monitores informáticos. Hay dos versiones: atornillado a la mesa o con mordaza.



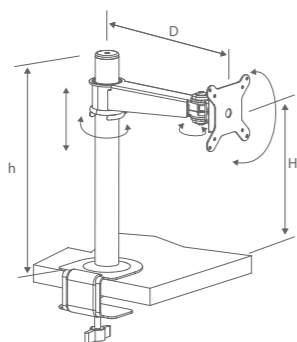
Adapters which carry out VESA75 and VESA100 standards are included.

Se incluyen adaptadores que cumplen la norma VESA 75 y VESA100.

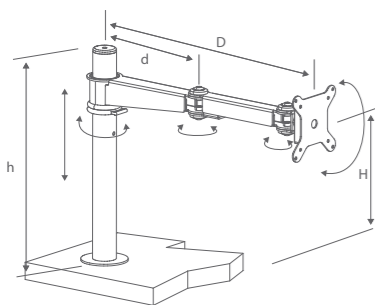
CM11D



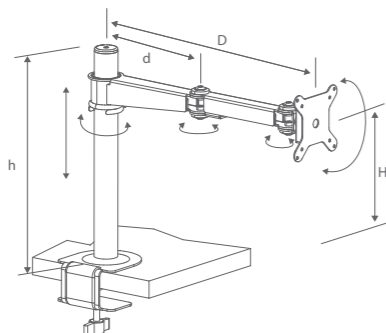
CM11M



CM12D



CM12M



	surface · superficie (mm)	height · altura (mm)	maximum load · carga max. (kg)
CM11D	maximum a 23" screen · máximo 1 monitor de 23"	H: min 267 - max 347 h: 369 D: 261	20
CM11M	maximum a 23" screen · máximo 1 monitor de 23"	H: min 272 - max 352 h: 374 D: 261	20
CM12D	maximum a 23" screen · máximo 1 monitor de 23"	H: min 270 - max 350 h: 369 D: 450 d: 202	20
CM12M	maximum a 23" screen · máximo 1 monitor de 23"	H: min 272 - max 352 h: 369 D: 450 d: 202	20

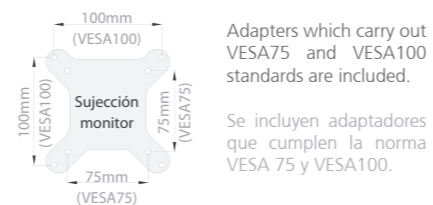
Standard tabletop thickness ·
Espesor del tablero: min 19 mm - max 52 mm



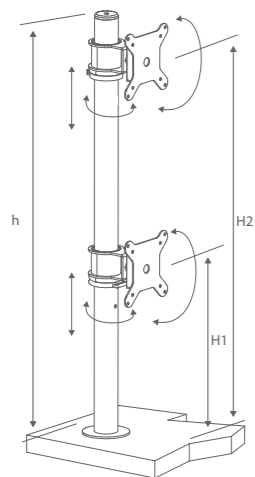
CM10 doble

Collection of computer screens holders for vertical positioning of the monitors. There are three versions: screwed to the table, with a clamp or a self-supporting base.

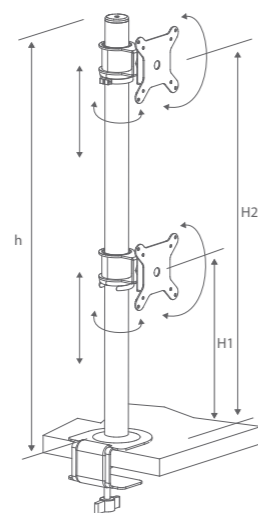
Colección de soportes de sobremesa para posicionar verticalmente dos monitores informáticos. Disponibles tres versiones según su sujeción: con mordaza, atornillado a la mesa o con base.



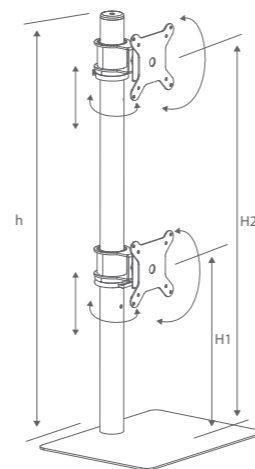
CM10D/2



CM10M/2



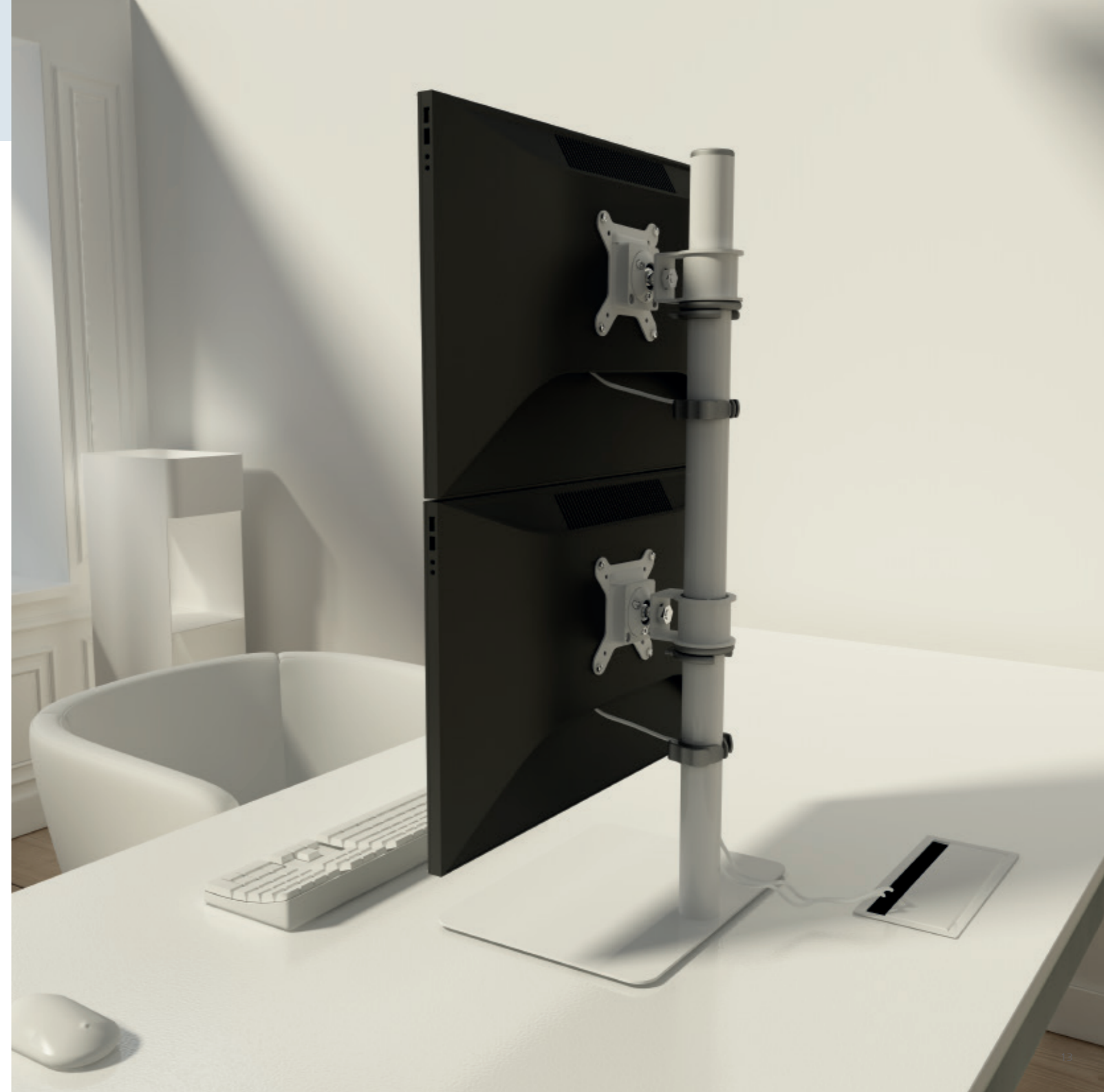
CM10B/2



surface - superficie (mm)	height - altura (mm)	maximum load - carga max. (kg)
maximum two 23" screens - máximo 2 monitores de 23"	H1: min 258 - max 338 H2: max 698 h: 729	20 total
Standard tabletop thickness - Espesor del tablero: min 19 mm - max 52 mm		

surface - superficie (mm)	height - altura (mm)	maximum load - carga max. (kg)
maximum two 23" screens - máximo 2 monitores de 23"	H1: min 263 - max 343 H2: max 703 h: 734	20 total
Standard tabletop thickness - Espesor del tablero: min 19 mm - max 52 mm		

surface - superficie (mm)	height - altura (mm)	maximum load - carga max. (kg)
maximum two 23" screens - máximo 2 monitores de 23"	H1: min 261 - max 341 H2: max 701 h: 732	20 total
Standard tabletop thickness - Espesor del tablero: min 19 mm - max 52 mm		



MONITORS SUPPORT SOPORTES MONITOR

CM22 y CM33

Collection of desktop screen holders, with adjustable arms with a capacity of two, three or four monitors. There are three versions: with a clamp, screwed to the table or with a self-supporting base.

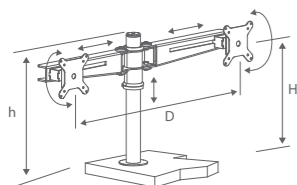
Colección de soportes de sobremesa con brazos regulables con capacidad de dos, tres o cuatro monitores. Disponibles tres versiones según su sujeción: con mordaza, atornillado a la mesa o con base.



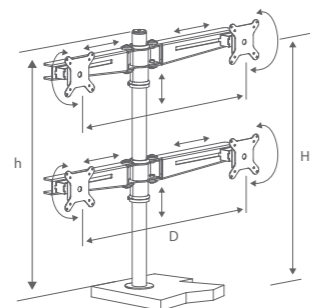
Adapters which carry out VESA75 and VESA100 standards are included.

Se incluyen adaptadores que cumplen la norma VESA 75 y VESA100.

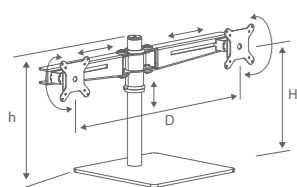
CM22D



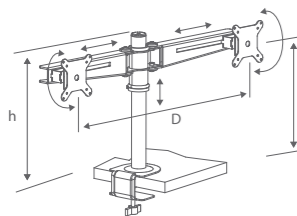
CM22D/2



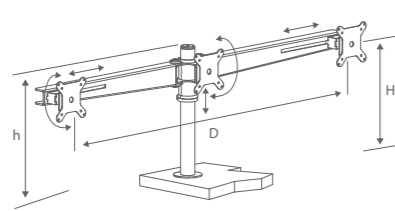
CM22B



CM22M



CM33D



	surface · superficie (mm)	height · altura (mm)	maximum load · carga max. (kg)
CM22D	maximum two 23" screens · máximo 2 monitores de 23"	H: max 337 h: 369 D: max 642 - min 297	20 total
CM22M	maximum two 23" screens · máximo 2 monitores de 23"	H: max 345 h: 337 D: max 642 - min 297	20 total
CM22B	maximum two 23" screens · máximo 2 monitores de 23"	H: max 345 h: 337 D: max 642 - min 297	20 total
CM22D2	maximum four 23" screens · máximo 4 monitores de 23"	H: max 697 h: 729 D: max 642 - min 297	20 total
CM33D	maximum three 23" screens · máximo 3 monitores de 23"	H: max 337 h: 369 D: max 1108 - min 747	20 total

Standard tabletop thickness ·
Espesor del tablero: min 19 mm - max 52 mm



CABLES GROMMET ELECTRIFICACIÓN

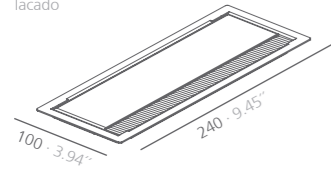
Office set

Set of accessories that allows the organization of the cables of office items in working spaces.

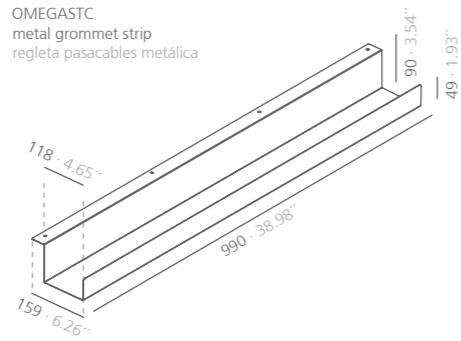
Serie de accesorios que permiten la organización de los cables de los elementos de oficina en espacios de trabajo.



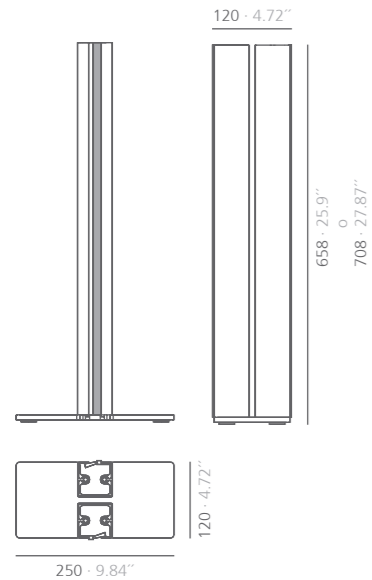
SWIRE
Rectangular desktop grommet metallic and laquered
pasacables rectangular de sobremesa metálico y lacado



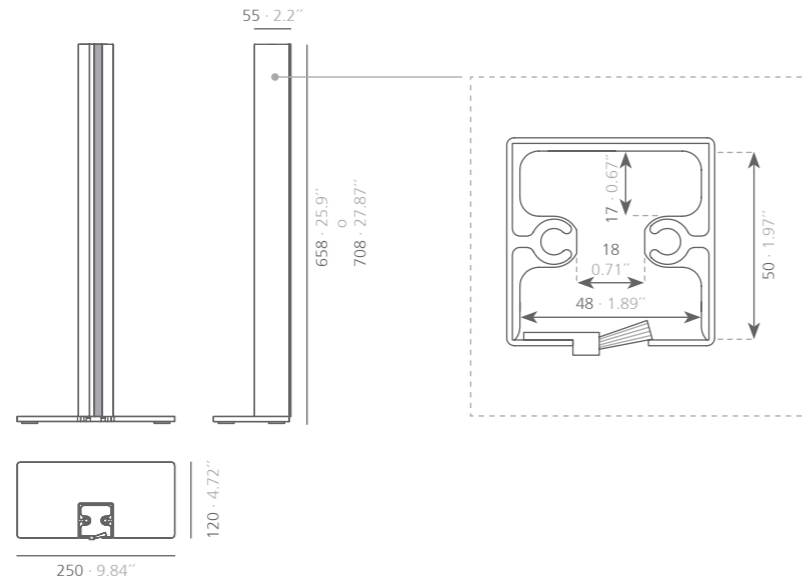
OMEGASTC
metal grommet strip
regleta pasacables metálica



WID



WIS



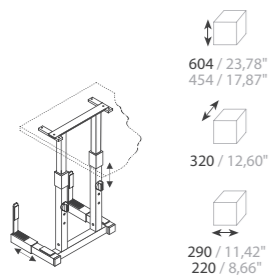
S06 y CPU

Adjustable CPU supports screwed under the table. Produced in metal.

Soportes de CPU ajustables que se atornillan debajo de la mesa. Fabricados en metal.



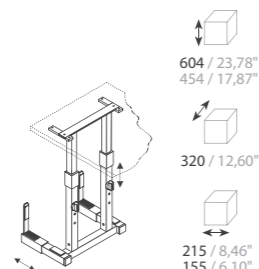
S06/I



Minimum tabletop thickness ·
Espesor mínimo de tablero: 25mm

surface · superficie (mm)	Adjustable width · Anchura regulable min 160 - max 230
height · altura (mm)	min 415 - max 565
maximum load · carga max. (kg)	30

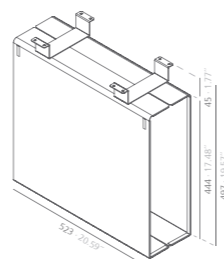
S06/II



Minimum tabletop thickness ·
Espesor mínimo de tablero: 25mm

surface · superficie (mm)	Adjustable width · Anchura regulable min 95 - max 155
height · altura (mm)	min 415 - max 565
maximum load · carga max. (kg)	30

CPU STC



surface · superficie (mm)	Adjustable width · Anchura regulable 150-200-250
height · altura (mm)	497
maximum load · carga max. (kg)	30

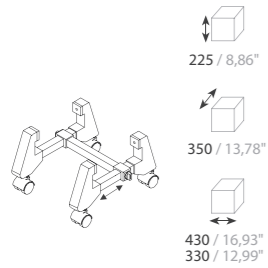


S05 y CPU

Adjustable CPU supports with casters.
Produced in metal.

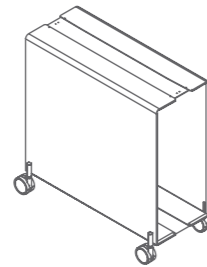
Soportes de CPU ajustables con ruedas.
Fabricados en metal.

S05



surface · superficie (mm)	Adjustable width · Anchura regulable min 130 - max 230
height · altura (mm)	90
maximum load · carga max. (kg)	30

CPU



surface · superficie (mm)	Adjustable width · Anchura regulable 150-200-250
height · altura (mm)	497
maximum load · carga max. (kg)	30

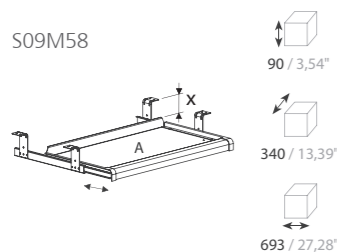


KEYBOARDS TRAYS SOPORTES TECLADO

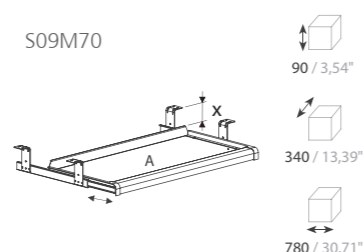
Under-desk metal keyboard tray. They have a system which slides out and the height can be adjusted, improving the space disposition in the places which is required.

Bandejas de teclado instalables bajo la mesas. Cuentan con un sistema extraíble y la altura ajustable, mejorando la disponibilidad de espacio en los lugares en los que lo requiere.

S09M58



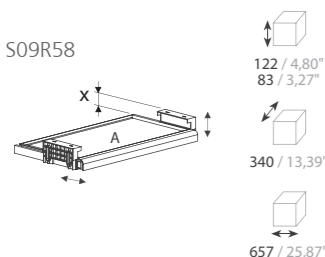
S09M70



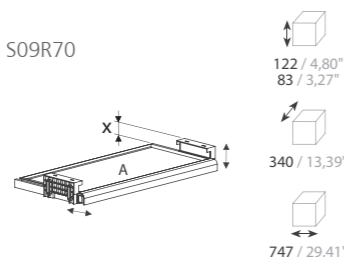
surface · superficie (mm)	height · altura (mm)	maximum load · carga max. (kg)
Useful · Útil = 586x288 Total = 693x340	A: Position · Posición 1 = 46 ----- A: Position · Posición 2 = 72	4
Left over space · Hueco de luz (X) : Position · Posición 1 = 10 mm Position · Posición 2 = 36 mm		

surface · superficie (mm)	height · altura (mm)	maximum load · carga max. (kg)
Useful · Útil = 673x288 Total = 780x340	A: Position · Posición 1 = 46 ----- A: Position · Posición 2 = 72	4
Left over space · Hueco de luz (X) : Position · Posición 1 = 10 mm Position · Posición 2 = 36 mm		

S09R58



S09R70



surface · superficie (mm)	height · altura (mm)	maximum load · carga max. (kg)
Useful · Útil = 586x288 Total = 657x340	A: min 60 - max 96	4
Left over space · Hueco de luz (X) : min = 24 mm max = 60 mm		

surface · superficie (mm)	height · altura (mm)	maximum load · carga max. (kg)
Useful · Útil = 673x288 Total = 747x340	A: min 60 - max 96	4
Left over space · Hueco de luz (X) : min = 24 mm max = 60 mm		





MAGNETIC HANGER COLGADOR MAGNÉTICO

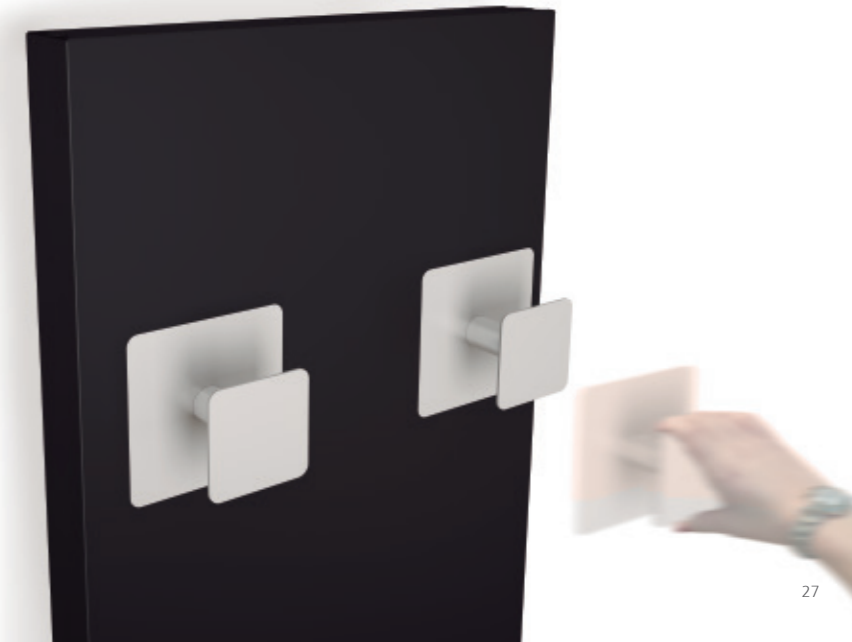
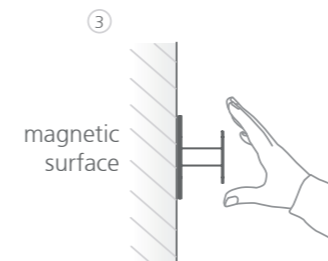
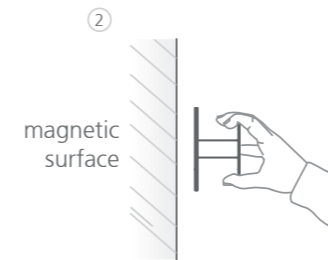
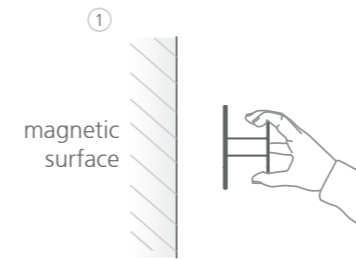
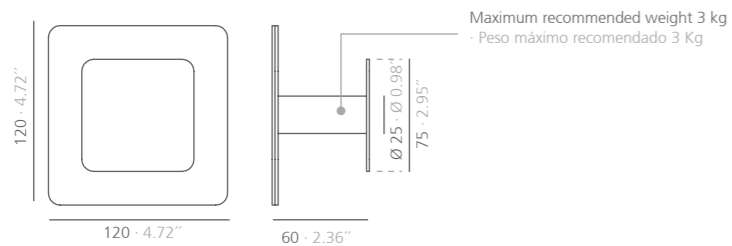
Attractive square wall hooks that can be fixed to metallic surfaces. Produced in painted steel sheet.

Atractivos colgadores magnéticos cuadrados, que se pueden fijar a superficies metálicas. Fabricados en plancha de acero pintada.

GRUPO **INTERMOBEL**

POCUAM

Hanger with magnetic fixing system for metallic surfaces
· colgador con sistema de fijación imantado para superficies metálicas





FOOTREST REPOSAPIÉS

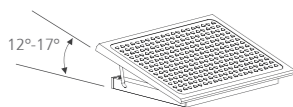
Reposapiés

An essential in the workplace. The S15 footrest has a non-slip surface with two different positions which complies precisely with EU ergonomics standards. Correct ergonomics are not incompatible with design, so the S15 will fit perfectly into any working environment.

Se trata de un elemento básico dentro de los espacios de trabajo. S15, es un reposapiés que dispone de una superficie antideslizante regulable en dos posiciones cumpliendo precisamente la normativa en materia de ergonomía vigente en la Unión Europea. El hecho de ser ergonómicamente correcto no está reñido con la estética por ello S15 tiene un diseño adaptable a cualquier ambiente.



S15



135 / 5,31"
100 / 3,94"

355 / 13,98"
338 / 13,31"

450 / 17,72"

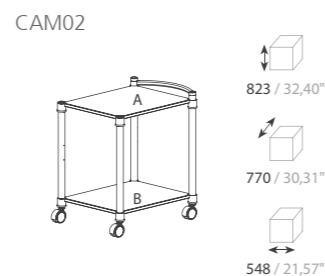
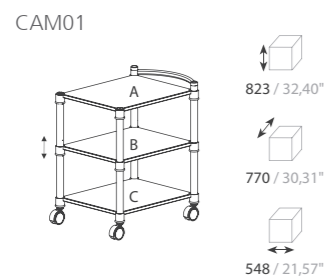
surface - superficie (mm)	height - altura (mm)
450x350	90 - 120
It meets the normative · Cumple con las normas UNE en ISO 9241 - 5: 1999 y DIN 4556 - 83	
Polypropylene fiber plate with 30x30 iron structure cold rolled · Plancha de fibra de polipropileno y estructura de hierro laminado en frío de 30x30.	



CAM series

These serie of trolleys have been designed to adapt to changing spaces where versatility is very important. In the three shelves version, the middle shelf is adjustable in height, to suit any use. This table complies with current regulations on ergonomics in the territory of the European Union.

Se trata de una serie de mesas auxiliares que ha sido diseñada para adaptarse a los ambientes más cambiantes donde la versatilidad es muy importante. En el modelo de tres estantes, el intermedio es regulable en altura, adaptándose a cualquier uso. Esta mesa cumple la normativa vigente en materia de ergonomía en el territorio de la Unión Europea.



surface · superficie (mm)	height · altura (mm)	maximum load · carga max. (kg)
A = 600x480 B = 600x480 C = 600x480	A = 735 B = min 424 - max 518 C = 115	80
Ø 75 Casters for parquet floors · Rueda de Ø 75 para parquet		

surface · superficie (mm)	height · altura (mm)	maximum load · carga max. (kg)
A = 600x480 B = 600x480	A = 734 B = 115	80
Ø 75 Casters for parquet floors · Rueda de Ø 75 para parquet		





muebles
INTERMOBEL

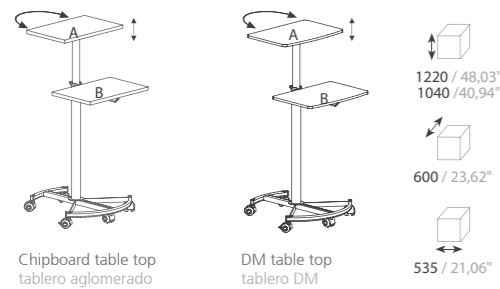
MER series

The MER collection has been design for the use of audiovisual elements such as overhead projectors. It stands out for its screen holder adjustable in height along the middle column. Its light and straight lines make it ideal in the working spaces.

La serie MER está diseñada para el uso de elementos audiovisuales, tales como retroproyectores. Se caracteriza por la regulación en altura de su soporte de monitor en la columna central. Su línea recta y ligera encaja perfectamente en los ambientes de trabajo a los que está recomendada.



MER02



surface - superficie (mm)	height - altura (mm)	maximum load - carga max. (kg)
A = 455x315 B = 455x315	A = min 1045 - max 1225 B = 740	A = 12 B = 12



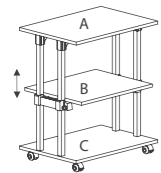
muebles
INTERMOBEL

MF

Due to its functionality it has been designed so it is easily adapted for several uses. The straight lines, fits into multiple environments in which it stands out for its robustness. There are two different types of wheels, for normal o wooden floors. This table complies with current regulations on ergonomics in the territory of the European Union.

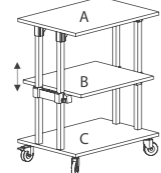
Dada su funcionalidad se ha diseñado de forma que sea fácilmente adaptable a la infinidad de usos que puede adoptar. Su diseño dentro de las líneas rectas, se ajusta a múltiples ambientes. Existen dos tipos de ruedas a elegir, para suelo normal o parquet. Esta mesa cumple la normativa vigente en materia de ergonomía en la Unión Europea.

MF985



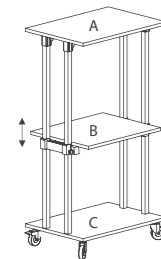
820 / 32,28"
480 / 18,90"
690 / 27,17"

MF85



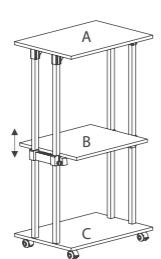
860 / 33,86"
480 / 18,90"
690 / 27,17"

MF130



1315 / 51,77"
480 / 18,90"
690 / 27,17"

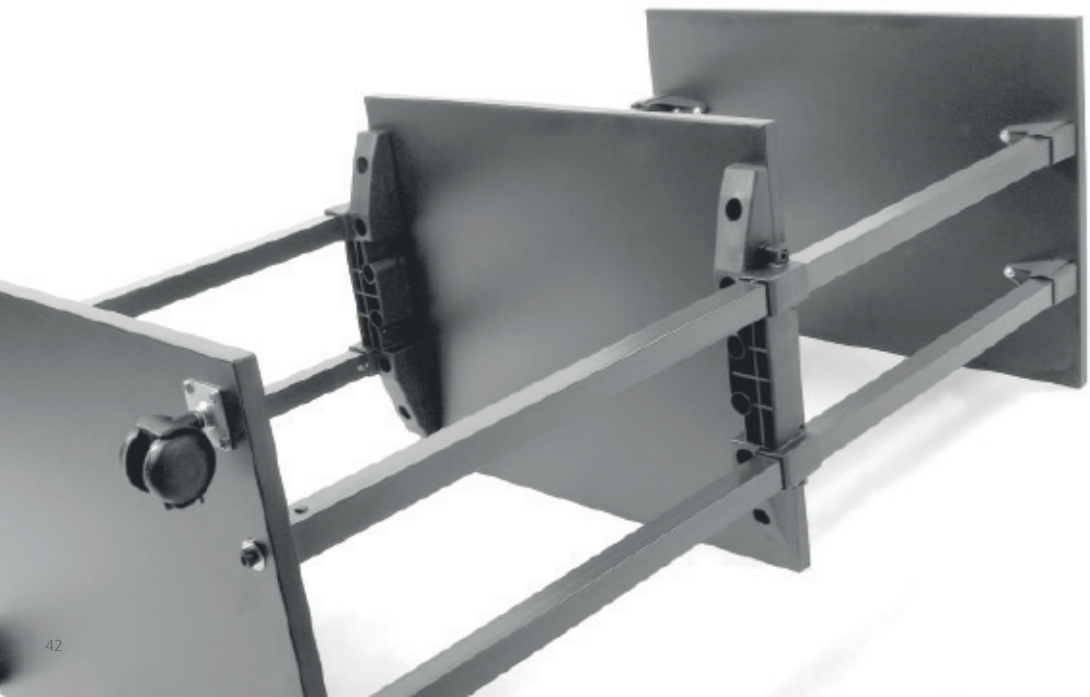
MF9130



1275 / 50,20"
480 / 18,90"
690 / 27,17"

	surface - superficie (mm)	height - altura (mm)	maximum load - carga max. (kg)	casters
MF985	A = 690x480 B = 600x480 C = 690x480	A = 820 B = Adjustable - Regulable C = 85	A = 50 B = 30 C = 50	Ø 50 Casters - Rueda de Ø 50
MF85	A = 600x480 B = 600x480 C = 690x480	A = 860 B = Adjustable - Regulable C = 125	A = 50 B = 30 C = 50	Ø 80 Industrial casters for parquet floors - Rueda industrial de Ø 80 para parquet
MF9130	A = 690x480 B = 600x480 C = 690x480	A = 1275 B = Adjustable - Regulable C = 85	A = 50 B = 30 C = 50	Ø 50 Casters - Rueda de Ø 50
MF130	A = 690x480 B = 600x480 C = 690x480	A = 1315 B = Adjustable - Regulable C = 125	A = 50 B = 30 C = 50	Ø 80 Industrial casters for parquet floors - Rueda industrial de Ø 80 para parquet



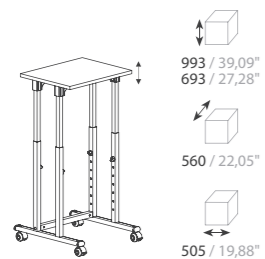


MP15

Auxiliary table adjustable in 30cm, that stands out for its functionality and versatility, essential for meeting rooms. The design has been developed considering the European current standards in terms of ergonomics.

Mesa auxiliar regulable en 30 cm, caracterizada principalmente por su funcionalidad y versatilidad, imprescindibles para salas de reuniones. El diseño se ha realizado teniendo en cuenta las normas vigentes en Europa en materia de ergonomía.

MP15



surface · superficie (mm)	height · altura (mm)	maximum load · carga max. (kg)
500x400x19	Adjustable · regulable min 692 - max 992	40





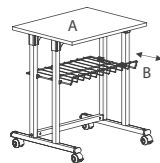
MP series

Auxiliary table's collection, that stands out for its functionality and versatility, essential for working environments. The straight line allows it to fit in many environments. The design has been developed considering the European current standards in terms of ergonomics. It also has the accessories needed to customize the table depending on its use.

Serie de mesas auxiliares, caracterizadas principalmente por su funcionalidad y versatilidad, imprescindibles para los entornos de trabajo. Sus líneas rectas permiten que encaje en muchos ambientes. El diseño se ha realizado teniendo en cuenta las normas vigentes en Europa en materia de ergonomía. Además dispone de los accesorios necesarios para customizar la mesa en función del uso.



MP03



710 / 27,95"
560 / 22,05"
615 / 24,21"

MP11



710 / 27,95"
560 / 22,05"
615 / 24,21"

surface · superficie (mm)	height · altura (mm)	maximum load · carga max. (kg)
A = 600x480 B = 520x320	A = 710 B = 455	A = 50 B = 12

surface · superficie (mm)	height · altura (mm)	maximum load · carga max. (kg)
600x480x19	710	50

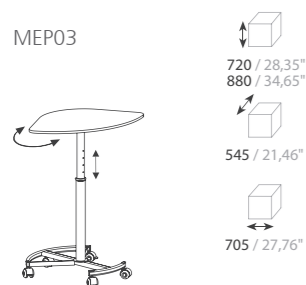


MEP series

The MEP collection is composed by tables with an adjustable in height in the centerpiece. It is a versatile table due to its mobility and functionality; it suits the user's requirements respecting the current ergonomics established by the European Union.

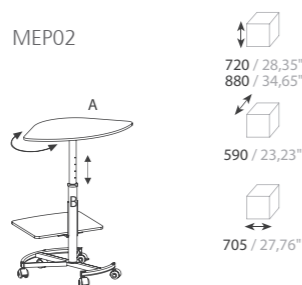
La serie MEP esta compuesta por mesas regulables en altura en el eje central. Se trata de una mesa versátil dada su movilidad y funcionalidad; se adapta a los requerimientos del usuario respetando siempre los estándares en materia de ergonomía vigentes en la Unión Europea.

MEP03



surface · superficie (mm)	708x435
height · altura (mm)	min 713 - max 884
maximum load · carga max. (kg)	12

MEP02



surface · superficie (mm)	A = 708x435 B = 455x315
height · altura (mm)	A = min 713 - max 884 B = 280
maximum load · carga max. (kg)	A = 12 B = 12



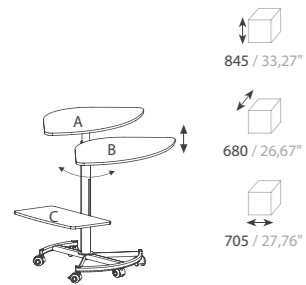


MEC, MSTFT, MPTFT

Serie of tables with central pivot which permits the installation of different computer elements. Its design allows it to be introduced anywhere, keeping in mind that it is functional and ergonomic, according with the European Union standards.

Serie de mesas de eje central sobre el que se instalan los soportes para los distintos componentes informáticos. El diseño de esta mesa permite incorporarla a cualquier ambiente, sin olvidar que se trata de un puesto funcional y ergonómicamente acorde a los estándares marcados por la Unión Europea.

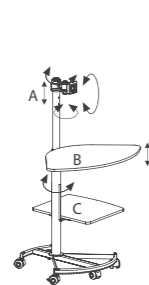
MEC03



845 / 33,27"
680 / 26,67"
705 / 27,76"

surface · superficie (mm)	A = 708x435 B = 708x435 C = 455x315
height · altura (mm)	A = 845 B = min 720 - max 740 C = 280
maximum load · carga max. (kg)	A = 30 B = 12

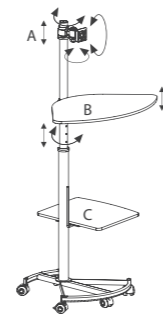
MSTFT03**



1130 / 44,49"
680 / 26,67"
705 / 27,76"

surface · superficie (mm)	A = --- B = 708x435 C = 455x315
height · altura (mm)	A = (centro monitor) min 990 - max 1072 B = min 720 C = 280
maximum load · carga max. (kg)	A = 12 B = 15 C = 12

MPTFT03**



1555 / 61,22"
1195 / 47,05"
680 / 26,67"
705 / 27,76"

surface · superficie (mm)	A = --- B = 708x435 C = 455x315
height · altura (mm)	A = (centro monitor) min 1383 - max 1500 B = min 828 - max 1190 C = 280
maximum load · carga max. (kg)	A = 12 B = 15 C = 12







Keep
Life
simple

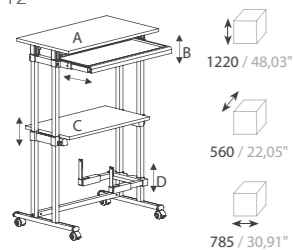
inspire

MP12

Wide range of computer tables equipped with the support for the CPU, and the keyboard, screen and printer. Its design meets ergonomic standards set by the EU to become more comfortable work. It also has the necessary accessories to define the table in terms of its use, standing or seated.

Mesa de trabajo diseñada para ofrecer un puesto informático completo, con espacio y soportes para CPU, teclado, ratón, pantalla de ordenador e impresora. Su diseño se ajusta a los estándares ergonómicos establecidos por la Unión Europea que hacen más cómodo el trabajo. Además dispone de los accesorios necesarios para tipificar la mesa en función de su uso ya sea sentado o de pie.

MP12



surface · superficie (mm)	height · altura (mm)	maximum load · carga max. (kg)
A = 776x447	A = 1220	A = 50
B = 667x340	B = Regulable	B = 4
C = 690x380	C = Regulable	C = 30
D = ---	D = ---	D = 30



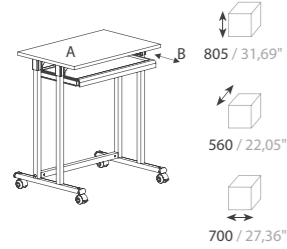


MP series

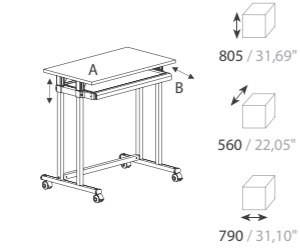
Wide range of computer tables. Its design meets ergonomic standards set by the EU to become more comfortable work. It also has the necessary accessories to define the table in terms of its use.

Amplia gama de mesas de informática. Su diseño se ajusta a los estándares ergonómicos establecidos por la Unión Europea que hacen más cómodo el trabajo. Además dispone de los accesorios necesarios para tipificar la mesa en función de su uso.

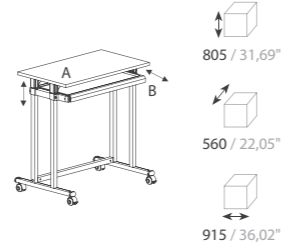
MP70/O



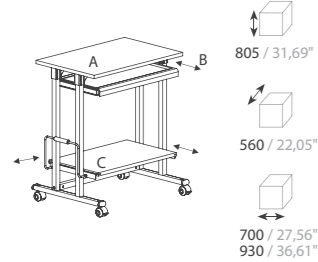
MP80/O



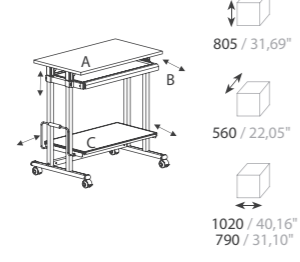
MP90/O



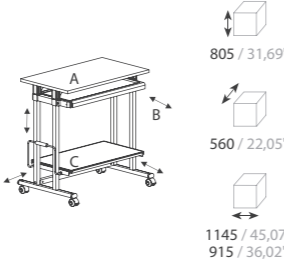
MP70/T



MP80/T



MP90/T



	surface - superficie (mm)	height - altura (mm)	maximum load - carga max. (kg)
MP70/O	A = 681x447 B = 580x340	A = 805 B = 680	A = 50 B = 4
MP80/O	A = 776x447 B = 667x340	A = 805 B = Adjustable- Regulable	A = 50 B = 4
MP90/O	A = 900x500 B = 667x340	A = 805 B = Adjustable- Regulable	A = 50 B = 5
MP70/T	A = 681x447 B = 580x340 C = 599x380	A = 805 B = 680 C = 240	A = 50 B = 4 C = 30
MP80/T	A = 776x447 B = 667x340 C = 690x380	A = 805 B = Adjustable- Regulable C = 240	A = 50 B = 4 C = 30
MP90/T	A = 900x500 B = 667x340 C = 690x380	A = 805 B = Adjustable- Regulable C = 240	A = 50 B = 4 C = 30





GENERAL FINISHES · ACABADOS GENERALES

Indicative colours · Colores indicativos

Specific finishes by reference of the define product in the price list.
Acabados específicos por referencia de producto definidos en tarifa.

Tops

· Tableros



aluminum · aluminio



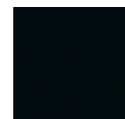
white · blanco



cherry wood 3482 · cerezo 3482



grey · gris



black · negro



tempered transparent glass · cristal templado transparente

Structures

· Estructuras



aluminium gloss · aluminio brillo RAL 9006



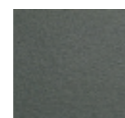
grey gloss · gris brillo RAL 7035



satin black · negro satinado RAL 9011



white gloss · blanco brillo



textured forge grey · gris forja tex.



anodized aluminium · aluminio anodizado



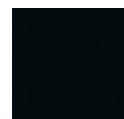
grey beige gloss · gris beige brillo RAL 1019



mustard gloss · mostaza brillo RAL 1012

Plastics

· Plásticos



black RAL 7021 · negro RAL 7021



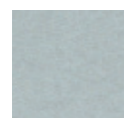
grey RAL 7035 · gris RAL 7035



aluminum · aluminio

Ruedas

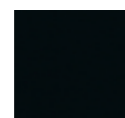
· Wheels



aluminum · aluminio



grey RAL 7035 · gris RAL 7035



black RAL 7021 · negro RAL 7021

Systemtronic has the right to modify technically any of its products.

Systemtronic a le droit de modifier techniquement ses produits.

Systemtronic hat das Recht, irgendwelche seiner Produkte technisch zu ändern.

Systemtronic se reserva el derecho de modificar técnicamente sus productos.

This publication may not be reproduced in whole or in part in any manner whatsoever without the written permission of the publisher. All models are protected by international patent.

Cette publication ne peut reproduite, en partie ou entièrement, sans l'autorisation écrite de l'éditeur. Tous les modèles sont protégés par un brevet international.

Diese Veröffentlichung kann nicht in irgendeinem Art ohne die schriftliche Erlaubnis des Verlegers ganz oder teilweise reproduziert werden. Alle Modelle werden durch internationales Patent geschützt.

Esta publicación no puede ser reproducida en todo o en parte sin el permiso escrito del editor. Todos los modelos están protegidos mediante patente internacional.



Quality Controlled

ASSOCIATED N°00320 **AIDIMA** FURNITURE, WOOD AND PACKAGING TECHNOLOGY INSTITUTE

Systemtronic cares about the environment_Systemtronic soigne le environnement_Systemtronic sorgt für die Umwelt_Systemtronic cuida el medioambiente.

To the professionals who have trusted in SYSTEMTRONIC,
and have helped us advance towards a new stage.

To all of them, thank you very much.

A los profesionales que han confiado en SYSTEMTRONIC
y nos han ayudado a avanzar hacia una nueva etapa.

A todos ellos, muchas gracias.



Junio 2017
Calle del Mar 3
46138 Rafelbunyol
Valencia · Spain
tel. +34 961852784 · fax. +34 961854482
nacional@st-systemtronic.com · export@st-systemtronic.com
www.st-systemtronic.com