

GRUPO muebles
INTERMOBEL

CHITRA
EUROPEAN  FURNITURE
INSTINTO DE BIENESTAR

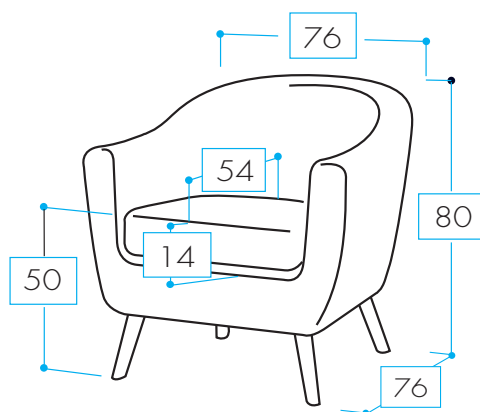


B U T A C A S



CHITRA
EUROPEAN FURNITURE

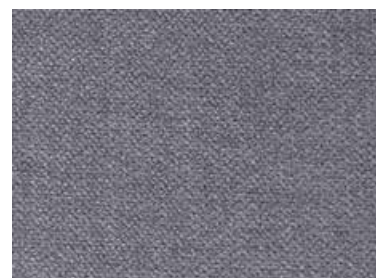
MALMOE



COLOR: **TEJIDO MOSTAZA**



COLOR: **TEJIDO GRIS CLARO**



COLOR: **TEJIDO AZUL**



muebles
INTERMOBEL

ES

Sillón fijo

FR

Fauteuil fixe

EN

Fixed armchair

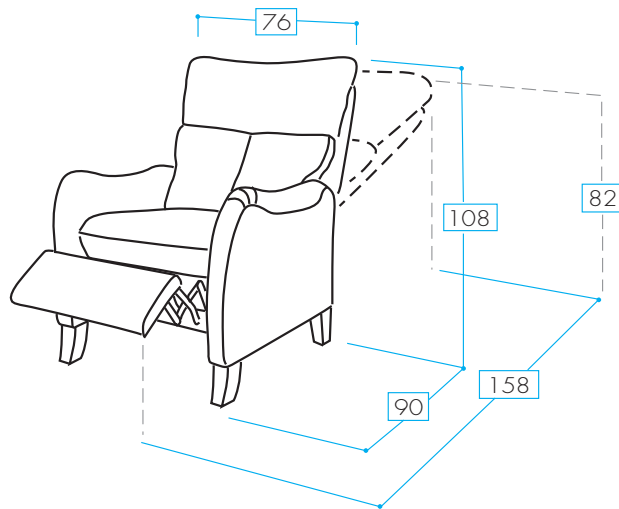
PT

Maple fixo



CHITRA
EUROPEAN FURNITURE

CAMBOYA

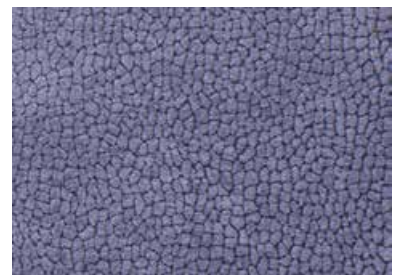


GRUPO **INTERMOBEL**

COLOR: **MICROFIBRA CHOCOLATE**



COLOR: **MICROFIBRA AZUL**



COLOR: **MICROFIBRA ARENA**



ES

Sillón: 1 mecanismo PUSH BACK.

EN

Armchair: 1 PUSH BACK mechanism.

FR

Fauteuil: 1 mécanisme PUSH BACK.

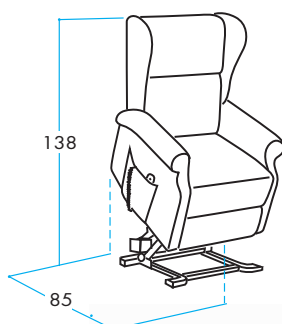
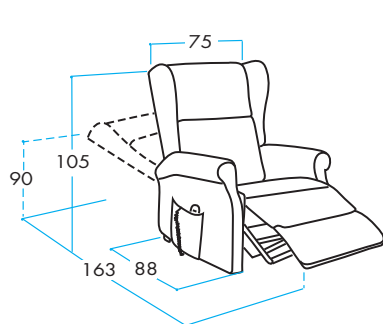
PT

Maple: 1 mecanismo PUSH BACK.



CHITRA
EUROPEAN FURNITURE

MOSCÚ



COLOR: **MICROFIBRA GRIS CLARO**



COLOR: **MICROFIBRA GRANATE**



COLOR: **MICROFIBRA CHOCOLATE**



ES

Sillón: 1 mecanismo relax manual / eléctrico
+ Función POWERLIFT.

FR

Fauteuil: 1 mécanisme relax manuel / électrique
+ Fonction POWERLIFT.

EN

Armchair: 1 manual / electric relax mechanism
+ POWERLIFT function.

PT

Maple: 1 mecanismo relax manual / elétrico
+ Função POWERLIFT



CABEZAL REGULABLE EN ALTURA

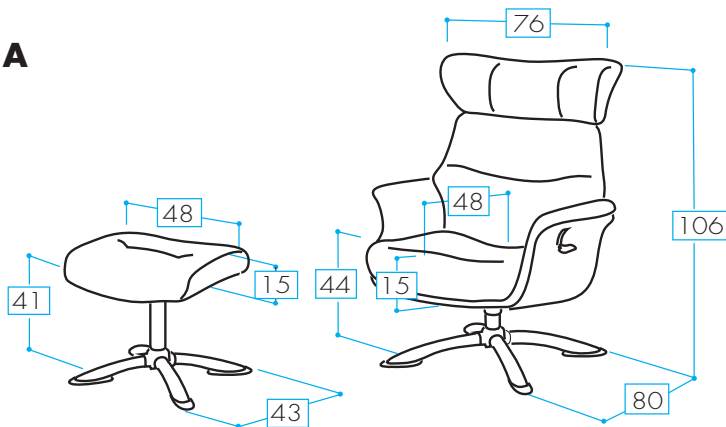
CHITRA
EUROPEAN FURNITURE

GRUPO MUEBLES INTERMOBEL

COLOR: MICROFIBRA GRIS



OSAKA



COLOR: MICROFIBRA AZUL OSCURO



ES

Sillón: Mecanismo reclinable + pouff.

EN

Reclining mechanism + pouff.

FR

Fauteuil: Mécanisme inclinable + pouff.

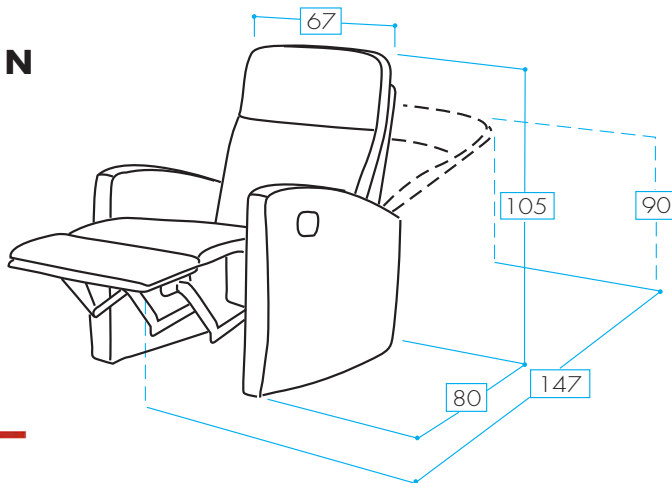
PT

Maple: Mecanismo reclinável + pouff.



CHITRA
EUROPEAN FURNITURE

TUCSON



COLOR: **TELA BEIGE**



COLOR: **TELA GRIS**



muebles
INTERMOBEL

ES

- Sillón: 1 mecanismo relax eléctrico.
- Sillón: 1 mecanismo relax manual.

EN

- Armchair: 1 electric relax mechanism.
- Armchair: 1 manual relax mechanism.

FR

- Fauteuil: 1 mécanisme relax électrique.
- Fauteuil: 1 mécanisme relax manuel.

PT

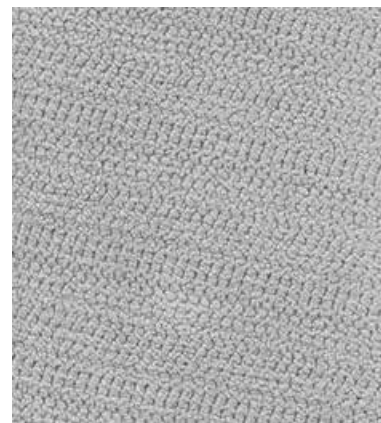
- Maple: 1 mecanismo relax elétrico.
- Maple: 1 mecanismo relax manual.



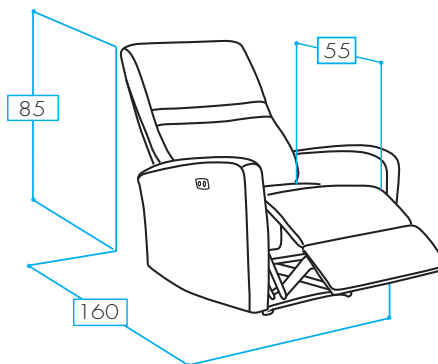
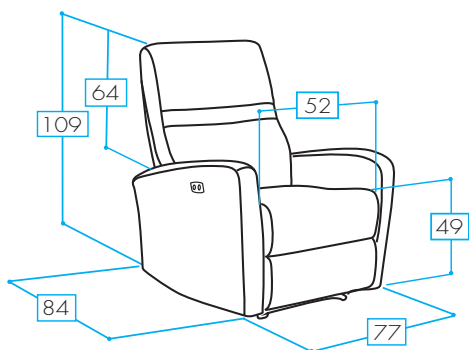
CHITRA
EUROPEAN FURNITURE



COLOR: **MICROFIBRA GRIS CLARO**



L I M A



COLOR: **MICROFIBRA GRIS OSCURO**



ES

Sillón: 1 mecanismo relax eléctrico

EN

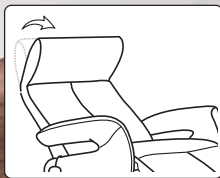
Armchair: 1 electric relax mechanism.

FR

Fauteuil: 1 mécanisme relax électrique.

PT

Maple: 1 mecanismo relax eléctrico.



CABEZAL MANUAL

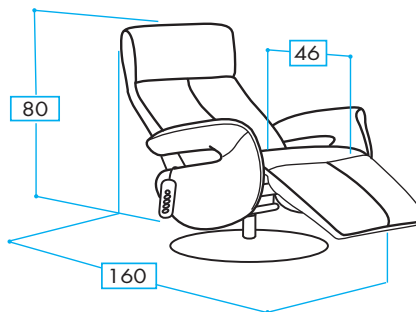
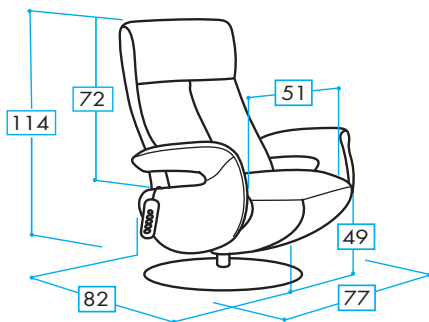
PIEL GRIS CLARO

NEW NOBUCK GRIS OSCURO

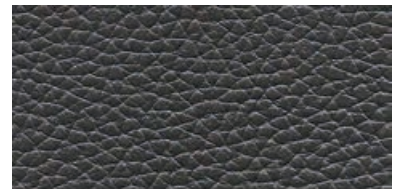
CHITRA
EUROPEAN FURNITURE



GRECIA



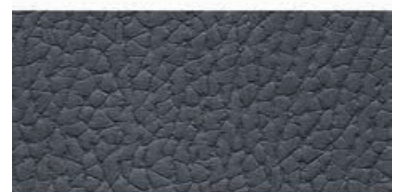
COLOR: **PIEL ESPESORADA GRIS OSCURO**



COLOR: **PIEL ESPESORADA GRIS CLARO**



COLOR: **NEW NOBUCK GRIS OSCURO**



COLOR: **NEW NOBUCK BEIGE**



ES

Sillón: 1 mecanismo relax eléctrico 2 motores.

FR

Fauteuil: 1 mécanisme relax électrique 2 moteurs.

EN

Armchair: 1 electric relax mechanism with 2 engines.

PT

Maple: 1 mecanismo relax eléctrico 2 motores.



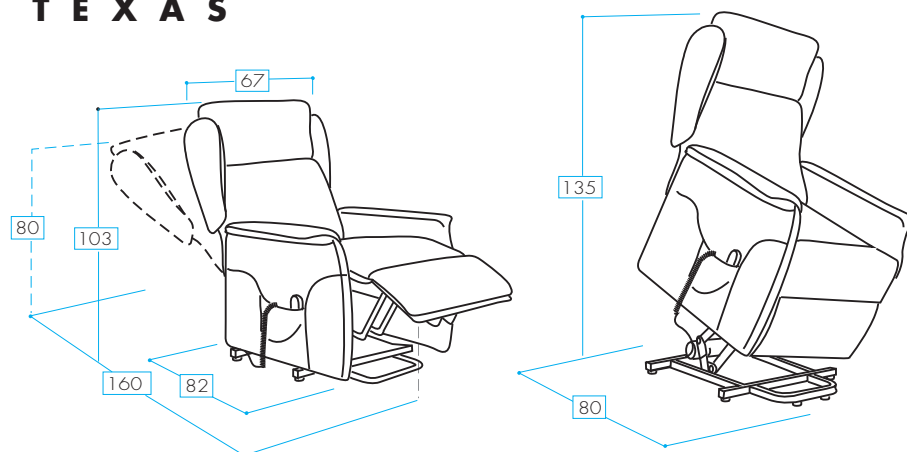
CHITRA
EUROPEAN FURNITURE

muebles
INTERMOBEL

COLOR: **LONETA GRIS**



T E X A S



COLOR: **LONETA AZUL**



ES

Sillón: 1 mecanismo relax eléctrico + Función POWERLIFT.

EN

Armchair: 1 electric relax mechanism + POWERLIFT function.

FR

Fauteuil: 1 mécanisme relax électrique + Fonction POWERLIFT.

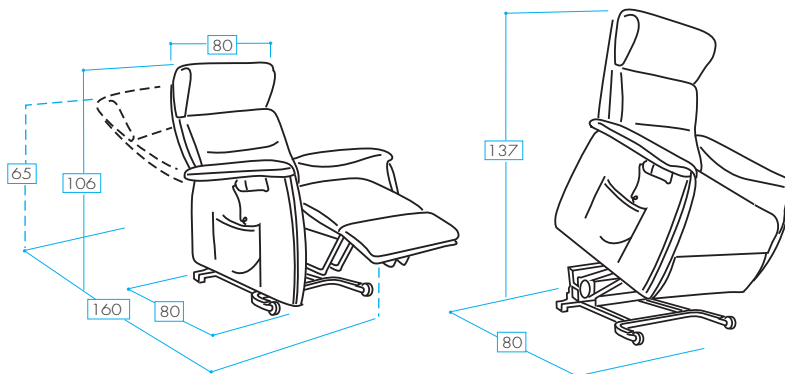
PT

Maple: 1 mecanismo relax elétrico + Função POWERLIFT



CHITRA
EUROPEAN FURNITURE

P I S A



COLOR: **NEW NOBUCK GRIS**



COLOR: **NEW NOBUCK MARRÓN**



ES

- Sillón: 1 mecanismo relax eléctrico dos motores + Función POWERLIFT + Inclinación horizontal 180° Función CAMA.
- Cabezal manual + Base con ruedas.

EN

- Armchair: 1 electric relax mechanism with 2 engines + POWERLIFT function + Horizontal inclination 180° - Bed function.
- Adjustable manual head + Wheeled base.

FR

- Fauteuil: 1 mécanisme relax électrique avec 2 moteurs + Fonction POWERLIFT + Inclinasion horizontale 180° - Fonction LIT.
- Tête manuelle réglable + Base avec des roues.

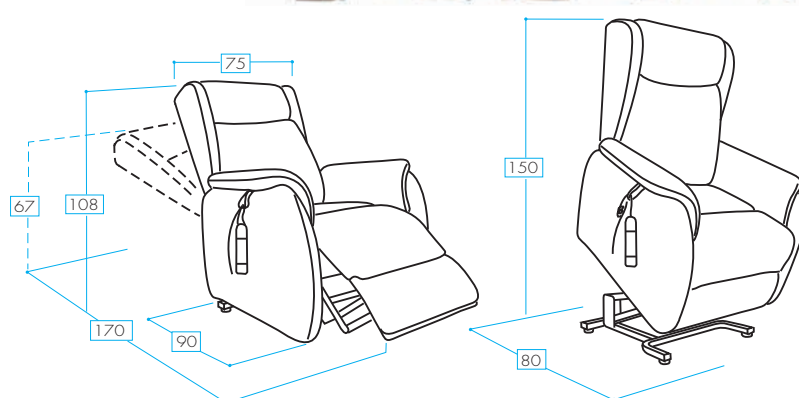
PT

- Maple: 1 mecanismo relax eléctrico 2 motores + Função POWERLIFT função de inclinação horizontal 180° - Função CAMA.
- Cabeça manual ajustável + Base com rodas.



CHITRA
EUROPEAN FURNITURE

R O N D A



ES

Sillón: 1 mecanismo relax eléctrico 2 motores + Función POWERLIFT + Inclinación horizontal 180° - Función CAMA.

FR

Fauteuil: 1 mécanisme relax électrique avec 2 moteurs + Fonction POWERLIFT + Inclinaison horizontale 180° - Fonction LIT.

EN

Armchair: 1 electric relax mechanism with 2 engines + POWERLIFT function + Horizontal inclination 180° - Bed function.

PT

Maple: 1 mecanismo relax eléctrico 2 motores + Função POWERLIFT + função de inclinação horizontal 180° - Função CAMA

COLOR: **NEW NOBUCK GRIS OSCURO**



COLOR: **NEW NOBUCK BEIGE**



COLOR: **NEW NOBUCK MARRÓN**





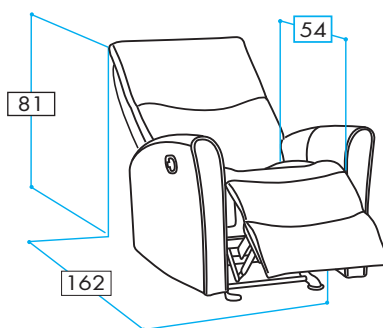
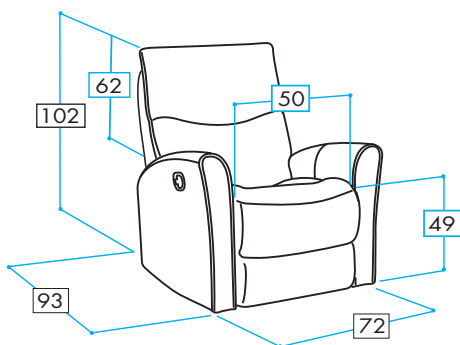
CHITRA
EUROPEAN FURNITURE



COLOR: **PIEL MARFIL**



F E R R O L



COLOR: **PIEL CHOCOLATE**



ES

Sillón: 1 mecanismo relax manual

FR

Fauteuil: 1 mécanisme relax mécanique.

EN

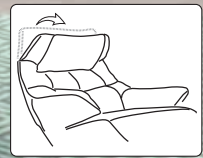
Armchair: 1 manual relax mechanism.

PT

Maple: 1 mecanismo relax manuais



BATERÍA INCORPORADA



CABEZAL MANUAL

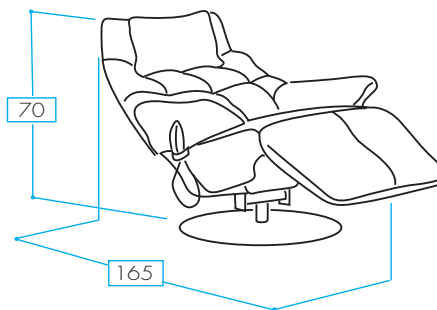
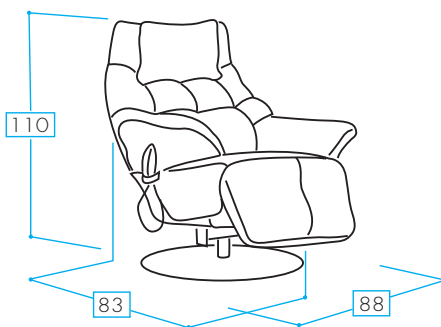
CHITRA
EUROPEAN FURNITURE

muebles
INTERMOBEL

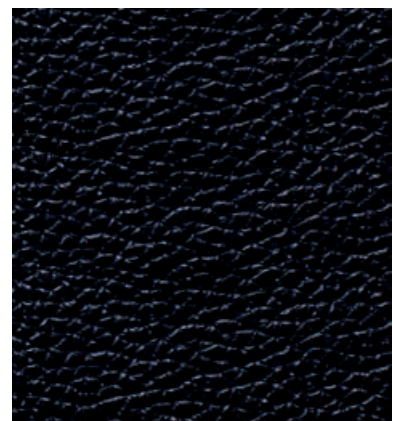
COLOR: PIEL ESPOSORADA GRIS



ROYAN



COLOR: PIEL ESPOSORADA NEGRA



ES

Sillón: 1 relax eléctrico con 2 motores + batería.

EN

Armchair: 1 electric relax with 2 engines + battery.

FR

Fauteuil: 1 relax électrique avec 2 moteurs + batterie.

PT

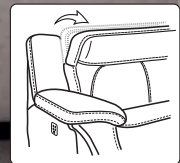
Maple: 1 relaxamento eléctrico 2 motores + batería.



S O F Á S



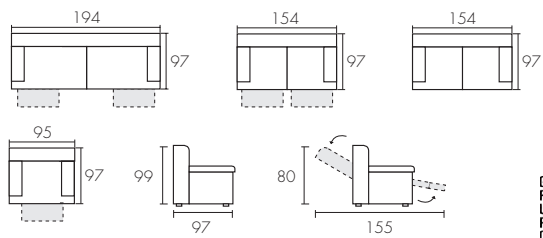
MECANISMO PARED "0"



CABEZAL ELÉCTRICO

CHITRA
EUROPEAN FURNITURE

BILBAO MICROFIBRA



muebles
INTERMOBEL

COLOR: **MICROFIBRA GRIS** (Hilo color naranja)



ES

- 3 plazas: 2 relax eléctricos y 2 cabezales eléctricos
- 2 plazas: 2 relax eléctricos y 2 cabezales eléctricos
- 2 plazas: fijo.
- Sillón: 1 relax eléctrico y 1 cabezal eléctrico.

EN

- 3 seats: 2 electric relaxing plus electric headrest.
- 2 seats: 2 electric relaxing plus electric headrest.
- 2 seats: Fixed.
- Armchair: 1 electric relaxing plus electric headrest.

COLOR: **MICROFIBRA MARRÓN** (Hilo color naranja)

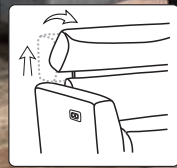


FR

- 3 pl: 2 relax électriques et têtes électriques.
- 2 pl: 2 relax électriques avec têtes électriques.
- 2 pl: Fixe.
- Fauteuil: 1 relax électrique avec têtes électriques

PT

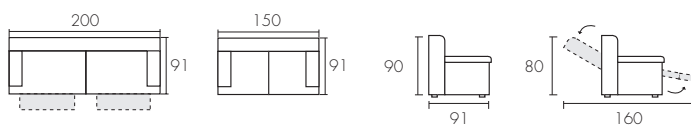
- 3 Lugares: 2 Relax elétricos y cabeçais
- 2 Lugares: 2 Relax elétricos y cabeçais
- 2 Lugares: fixo
- Maple: 1 mecanismo Relax elétrico e cabeçal



CABEZAL ELÉCTRICO

CHITRA
EUROPEAN FURNITURE

BOMBAY



COLOR: **TEJIDO GRIS OSCURO**



ES

- 3 plazas: 2 relax eléctricos y 2 cabezales eléctricos
- 2 plazas: 2 fijo y 2 cabezales elevables

EN

- 3 seats: 2 electric relaxing plus 2 electric headrest.
- 2 seats: Fixed plus 2 lift headrests

FR

- 3 pl: 2 relax électriques et 2 têtes électriques.
- 2 pl: Fixe et 2 têtes élevables

PT

- 2 mecanismos relax elétricos e 2 cabeçais elétricos.
- 2 Lugares: Fixo e 2 cabeçais de elevação

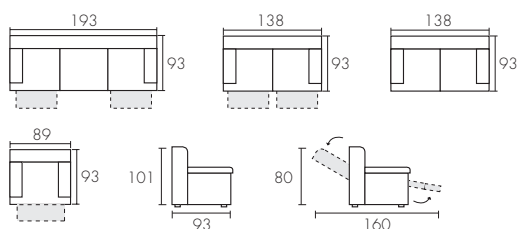
COLOR: **TEJIDO GRIS CLARO**





CHITRA
EUROPEAN FURNITURE

DAKOTA



COLOR: **MICROFIBRA MARRÓN**



ES

- 3 plazas: 2 mecanismos relax eléctricos.
- 3 plazas: 2 mecanismos relax manuales.
- 2 plazas: 2 mecanismos relax eléctricos.
- 2 plazas: 2 mecanismos relax manuales.
- 2 plazas: fijo.
- Sillón: 1 mecanismo relax eléctrico.
- Sillón: 1 mecanismo relax manual.

EN

- 3 seats: 2 electric relaxing mechanisms.
- 3 seats: 2 manual relaxing mechanisms.
- 2 seats: 2 electric relaxing mechanisms.
- 2 seats: 2 manual relaxing mechanisms.
- 2 seats: Fixed.
- Armchair: 1 electric relaxing mechanism.
- Armchair: 1 manual relaxing mechanism.

FR

- 3 places: 2 mécanismes relax électriques.
- 3 places: 2 mécanismes relax manuels.
- 2 places: 2 mécanismes relax électriques.
- 2 places: 2 mécanismes relax manuels.
- 2 places: Fixe.
- Fauteuil: 1 mécanisme relax électrique.
- Fauteuil: 1 mécanisme relax manuel.

PT

- 3 Lugares: 2 mecanismos relax elétricos
- 3 Lugares: 2 mecanismos relax manuaes
- 2 Lugares: 2 mecanismos relax elétricos
- 2 Lugares: 2 mecanismos relax manuaes
- 2 Lugares: fixo
- Maple: 1 mecanismo relax elétrico
- Maple: 1 mecanismo relax manual

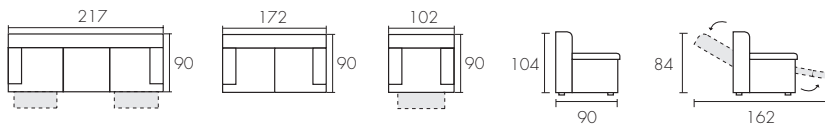


MECANISMO PARED "0"

CHITRA
EUROPEAN FURNITURE

F A R O

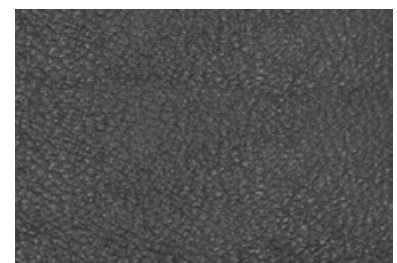
muebles
INTERMOBEL



COLOR: **NEW NOBUCK CHOCOLATE** (Hilo color dorado)



COLOR: **NEW NOBUCK GRIS OSCURO** (Hilo color blanco)



COLOR: **NEW NOBUCK OCRE** (Hilo color blanco)



ES

- 3 plazas: 2 mecanismos relax eléctricos.
- 3 plazas: 2 mecanismos relax manuales.
- 2 plazas: fijo.
- Sillón: 1 mecanismo relax eléctrico.
- Sillón: 1 mecanismo relax manual.

EN

- 3 seats: 2 electric relaxing mechanisms.
- 3 seats: 2 manual relaxing mechanisms.
- 2 seats: Fixed.
- Armchair: 1 electric relaxing mechanism.
- Armchair: 1 manual relaxing mechanism.

FR

- 3 places: 2 mécanismes relax électriques.
- 3 places: 2 mécanismes relax manuels.
- 2 places: Fixe.
- Fauteuil: 1 mécanisme relax électrique.
- Fauteuil: 1 mécanisme relax manuel.

PT

- 3 Lugares: 2 mecanismos relax eléctricos.
- 3 Lugares: 2 mecanismos relax manuais.
- 2 Lugares: fixo.
- Maple: 1 mecanismo relax eléctrico.
- Maple: 1 mecanismo relax manual.

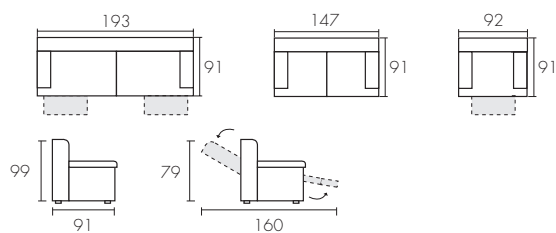


MECANISMO PARED "0"

CHITRA
EUROPEAN FURNITURE

GRUPPO **INTERMOBEL**

J E R E Z



COLOR: **TEJIDO GRIS**



COLOR: **TEJIDO BEIGE**



ES

- 3 plazas: 2 mecanismos relax eléctricos.
- 3 plazas: 2 mecanismos relax manuales.
- 2 plazas: fijo.
- Sillón: 1 mecanismo relax eléctrico.
- Sillón: 1 mecanismo relax manual

EN

- 3 seats: 2 electric relaxing mechanisms.
- 3 seats: 2 manual relaxing mechanisms.
- 2 seats: Fixed.
- Armchair: 1 electric relaxing mechanism.
- Armchair: 1 manual relaxing mechanism.

FR

- 3 places: 2 mécanismes relax électriques.
- 3 places: 2 mécanismes relax manuels.
- 2 places: Fixe.
- Fauteuil: 1 mécanisme relax électrique.
- Fauteuil: 1 mécanisme manual électrique.

PT

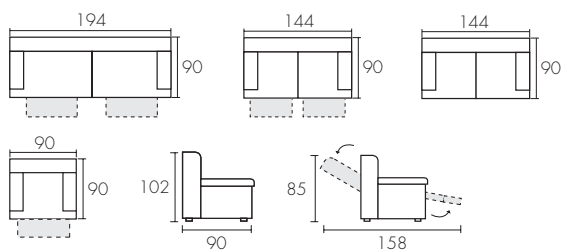
- 3 Lugares: 2 mecanismos relax eléctricos
- 3 Lugares: 2 mecanismos relax manuais
- 2 Lugares: fixo
- Maple: 1 mecanismo relax eléctrico
- Maple: 1 mecanismo relax manual



MECANISMO PARED "0"

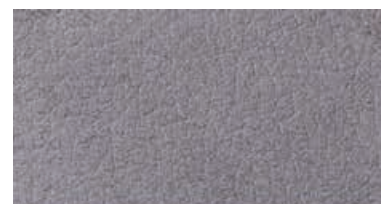
CHITRA
EUROPEAN FURNITURE

MÁLAGA



GRUPPO **INTERMOBEL**

COLOR: **MICROFIBRA GRIS / GRIS CLARO**



ES

- 3 plazas: 2 mecanismos relax eléctricos.
- 2 plazas: 2 mecanismos relax eléctricos.
- 2 plazas: fijo.
- Sillón: 1 mecanismo relax eléctrico.

EN

- 3 seats: 2 electric relaxing mechanisms.
- 2 seats: 2 electric relaxing mechanisms.
- 2 seats: fixed.
- Armchair: 1 electric relaxing mechanism.

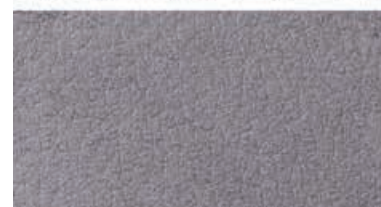
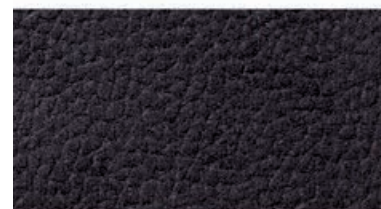
FR

- 3 places: 2 mécanismes relax électriques.
- 2 places: 2 mécanismes relax électriques.
- 2 places: fixe.
- Fauteuil: 1 mécanisme relax électrique.

PT

- 3 Lugares: 2 mecanismos relax elétricos.
- 3 Lugares: 2 mecanismos relax manuais.
- 2 Lugares: fixo
- Maple: 1 mecanismo relax elétrico.

COLOR: **MICROFIBRA GRIS OSCURO / GRIS**



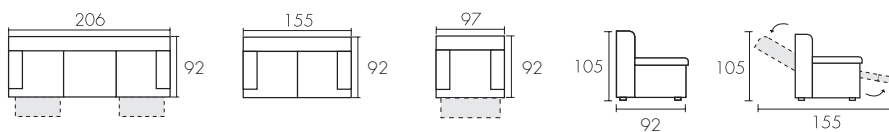


CHITRA
EUROPEAN FURNITURE

NEBRASKA

muebles
INTERMOBEL

COLOR: **MICROFIBRA BEIGE** (Hilo contrastado blanco)



ES

- 3 plazas: 2 mecanismos relax eléctricos.
- 2 plazas: fijo.
- Sillón: 1 mecanismo relax eléctrico.

EN

- 3 seats: 2 electric relaxing mechanisms.
- 2 seats: fixed.
- Armchair: 1 electric relaxing mechanism.

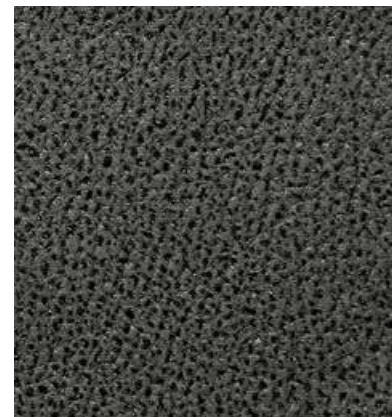
FR

- 3 places: 2 mécanismes relax électriques.
- 2 places: fixe.
- Fauteuil: 1 mécanisme relax électrique.

PT

- 3 Lugares: 2 mecanismos relax elétricos.
- 2 Lugares: fixo
- Maple: 1 mecanismo relax elétrico.

COLOR: **MICROFIBRA GRIS** (Hilo contrastado blanco)

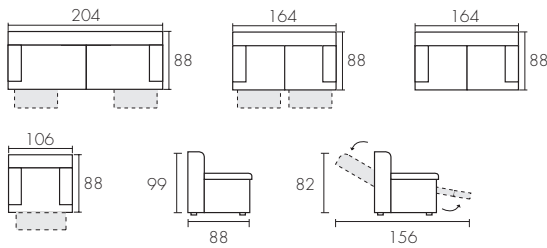




MECANISMO PARED "0"

CHITRA
EUROPEAN FURNITURE

O P O R T O



COLOR: **NEW NOBUCK GRIS**



ES

- 3 plazas: 2 mecanismos relax eléctricos.
- 3 plazas: 2 mecanismos relax manuales.
- 2 plazas: 2 mecanismos relax eléctricos.
- 2 plazas: 2 mecanismos relax manuales.
- 2 plazas: fijo.
- Sillón: 1 mecanismo relax eléctrico.
- Sillón: 1 mecanismo relax manual.

EN

- 3 seats: 2 electric relaxing mechanisms.
- 3 seats: 2 manual relaxing mechanisms.
- 2 seats: 2 electric relaxing mechanisms.
- 2 seats: 2 manual relaxing mechanisms.
- 2 seats: Fixed.
- Armchair: 1 electric relaxing mechanism.
- Armchair: 1 manual relaxing mechanism.

FR

- 3 places: 2 mécanismes relax électriques.
- 3 places: 2 mécanismes relax manuels.
- 2 places: 2 mécanismes relax électriques.
- 2 places: 2 mécanismes relax manuels.
- 2 places: Fixe.
- Fauteuil: 1 mécanisme relax électrique.
- Fauteuil: 1 mécanisme relax manual

PT

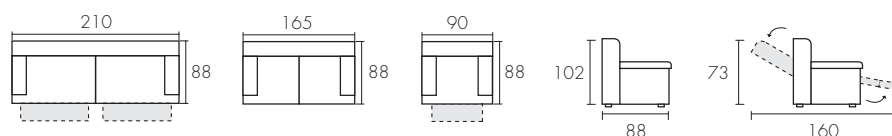
- 3 Lugares: 2 mecanismos relax eléctricos
- 3 Lugares: 2 mecanismos relax manuais
- 2 Lugares: 2 mecanismos relax eléctricos
- 2 Lugares: 2 mecanismos relax manuais
- 2 Lugares: fixo
- Maple: 1 mecanismo relax eléctrico
- Maple: 1 mecanismo relax manual

muebles
INTERMOBEL



CHITRA
EUROPEAN FURNITURE

O R E N S E



COLOR: **MICROFIBRA GRIS CLARO**



COLOR: **MICROFIBRA MARRÓN**



ES

- 3 plazas: 2 mecanismos relax eléctricos y 2 cabezales manuales.
- 2 plazas: fijo.
- Sillón: 1 mecanismo relax eléctrico y cabezal manual.

EN

- 3 seats: 2 electric relaxing mechanisms plus 2 manual headrests.
- 2 seats: Fixed.
- Armchair: 1 electric relaxing mechanism plus manual headrest.

FR

- 3 places: 2 relax électriques et 2 têtes manuelles.
- 2 places: Fixe.
- Fauteuil: 1 mécanisme relax électrique et tête manuelle.

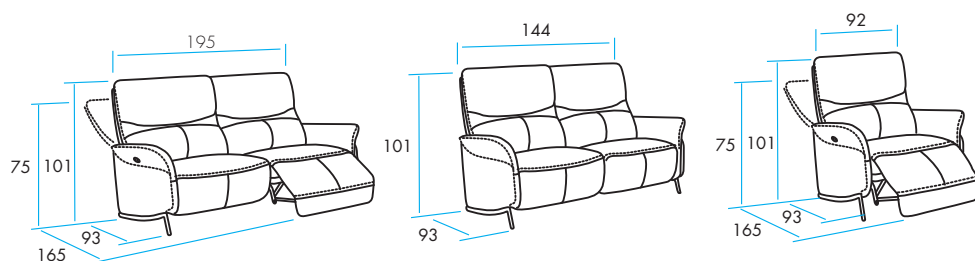
PT

- 3 Lugares: 2 mecanismos relax elétricos e 2 cabeçais manuais.
- 2 Lugares: fixo.
- Maple: 1 mecanismo relax eléctrico e cabeçal manual.



CHITRA
EUROPEAN FURNITURE

PALERMO



COLOR: **MICROFIBRA NIRVANA SOFT GRIS**
(Hilo color blanco)



COLOR: **MICROFIBRA NIRVANA SOFT BEIGE**
(Hilo color blanco)



COLOR: **MICROFIBRA NIRVANA SOFT GRANATE**
(Hilo color blanco)



ES

- 3 plazas: 2 mecanismos relax eléctricos + USB
- 2 plazas: Fijo
- Sillón: 1 mecanismo relax eléctrico + USB

EN

- 3 seats: 2 electric relaxing mechanisms + USB
- 2 seats: Fixed
- Armchair: 1 electric relaxing mechanism + USB

FR

- 3 places: 2 mécanismes relax électriques + USB
- 2 places: Fixe
- Fauteuil: 1 mécanisme relax électrique + USB

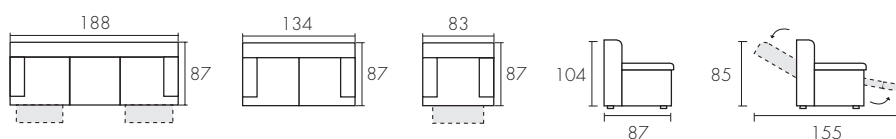
PT

- 3 Lugares: 2 mecanismos relax eléctricos + USB
- 2 Lugares: fixo
- Maple: 1 mecanismo relax eléctrico + USB



CHITRA
EUROPEAN FURNITURE

PANAMÁ



COLOR: **TELA GRIS CLARO**



COLOR: **TELA GRIS OSCURO**



ES

- 3 plazas: 2 mecanismos relax eléctricos.
- 2 plazas: fijo.
- Sillón: 1 mecanismo relax eléctrico.

EN

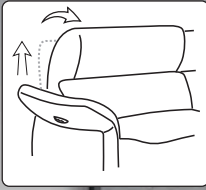
- 3 seats: 2 electric relaxing mechanisms.
- 2 seats: Fixed.
- Armchair: 1 electric relaxing mechanism.

FR

- 3 places: 2 mécanismes relax électriques.
- 2 places: Fixe.
- Fauteuil: 1 mécanisme relax électrique.

PT

- 3 Lugares: 2 mecanismos relax elétricos
- 2 Lugares: fixo
- Maple: 1 mecanismo relax elétrico

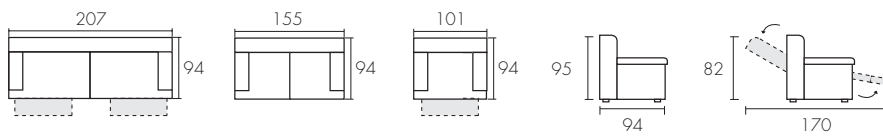


CABEZAL ELÉCTRICO



CHITRA
EUROPEAN FURNITURE

P R A G A



COLOR: **NEW NOBUCK GRIS OSCURO**



COLOR: **NEW NOBUCK BEIGE**



ES

- 3 plazas: 2 relax eléctricos, 2 cabezales eléctricos y USB
- 2 plazas: fijo.
- Sillón: 1 relax eléctrico, 1 cabezal eléctrico y USB

EN

- 3 seats: 2 electric relaxing mechanisms, 2 electric headrests plus USB.
- 2 seats: Fixed.
- Armchair: 1 electric relax, 1 electric headrest plus USB

FR

- 3 places: 2 relax électriques, 2 têtes électriques et USB.
- 2 places: Fixe.
- Fauteuil: 1 relax électrique, 1 tête électrique et USB

PT

- 3 Lugares: 2 mecanismos relax elétricos, 2 cabeçais elétricos e USB.
- 2 Lugares: fixo.
- Maple: 1 relax eléctrico, 1 cabeçal eléctrico e USB

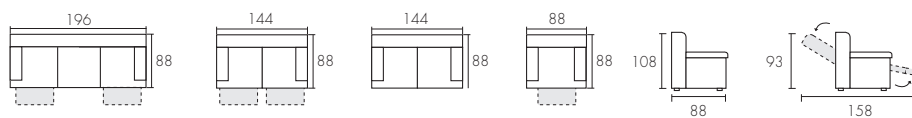


CHITRA
EUROPEAN FURNITURE

VERSALLES

muebles
INTERMOBEL

COLOR: **NEW NOBUCK GRIS OSCURO**
(Hilo color gris claro)



COLOR: **NEW NOBUCK BEIGE** (Hilo color beige)



ES

- 3 plazas: 2 mecanismos relax eléctricos + 2 cabezales eléctricos + Mesa respaldo central + entrada USB.
- 2 plazas: 2 mecanismos relax eléctricos + 2 cabezales eléctricos.
- 2 plazas: fijo.
- Sillón: 1 relax eléctrico y 1 cabezal eléctrico.

EN

- 3 seats: 2 electric relaxing mechanisms + 2 electric headrests + Central backrest table + USB connection.
- 2 seats: 2 electric relaxing mechanisms + 2 electric headrests.
- 2 seats: Fixed.
- Armchair: 1 electric relaxing plus electric headrest.

FR

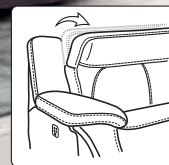
- 3 places: 2 relax électriques + 2 têtes électriques + Table dossier centrale + USB connexion.
- 2 places: 2 relax électriques + 2 têtes électriques.
- 2 places: Fixe.
- Fauteuil: 1 relax électrique avec tête électrique

PT

- 3 Lugares: 2 mecanismos relax elétricos + 2 cabeçais elétricos + Mesa central de encosto + entrada USB.
- 2 Lugares: 2 mecanismos relax elétricos + 2 cabeçal elétricos.
- 2 Lugares: fixo
- Maple: 1 mecanismo Relax elétrico e cabeçal elétrico



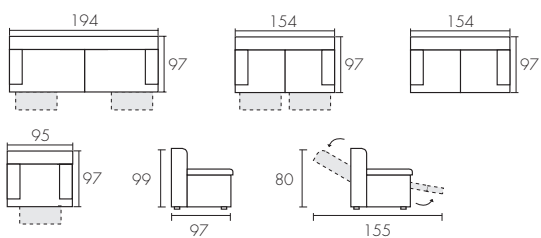
MECANISMO PARED "0"



CABEZAL ELÉCTRICO

CHITRA
EUROPEAN FURNITURE

BILBAO PIEL



COLOR: **PIEL GRIS** (Hilo color naranja)



ES

- 3 plazas: 2 relax eléctricos y 2 cabezales eléctricos
- 2 plazas: 2 relax eléctricos y 2 cabezales eléctricos
- 2 plazas: fijo.
- Sillón: 1 relax eléctrico y 1 cabezal eléctrico.

EN

- 3 seats: 2 electric relaxing plus electric headrest.
- 2 seats: 2 electric relaxing plus electric headrest.
- 2 seats: Fixed.
- Armchair: 1 electric relaxing plus electric headrest.

COLOR: **PIEL MARRÓN** (Hilo color naranja)



FR

- 3 pl: 2 relax électriques et têtes électriques.
- 2 pl: 2 relax électriques avec têtes électriques.
- 2 pl: Fixe.
- Fauteuil: 1 relax électrique avec têtes électriques

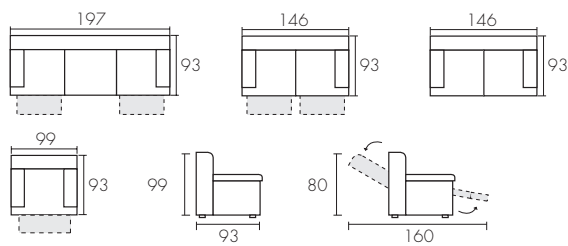
PT

- 3 Lugares: 2 Relax elétricos y cabeçais
- 2 Lugares: 2 Relax elétricos y cabeçais
- 2 Lugares: fixo
- Maple: 1 mecanismo Relax eléctrico e cabeçal



CHITRA
EUROPEAN FURNITURE

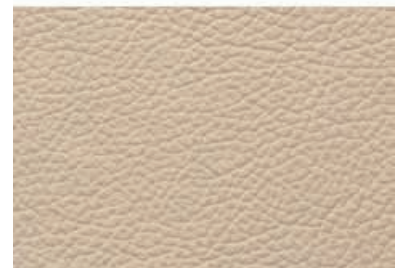
MILAN



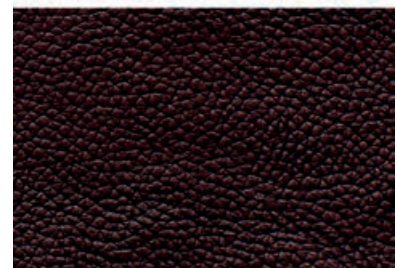
COLOR: **PIEL GRIS**



COLOR: **PIEL CREMA**



COLOR: **PIEL CHOCOLATE**



ES

- 3 plazas: 2 mecanismos relax eléctricos.
- 3 plazas: 2 mecanismos relax manuales.
- 2 plazas: 2 mecanismos relax eléctricos.
- 2 plazas: 2 mecanismos relax manuales.
- 2 plazas: fijo.
- Sillón: 1 mecanismo relax eléctrico.
- Sillón: 1 mecanismo relax manual.

EN

- 3 seats: 2 electric relaxing mechanisms.
- 3 seats: 2 manual relaxing mechanisms.
- 2 seats: 2 electric relaxing mechanisms.
- 2 seats: 2 manual relaxing mechanisms.
- 2 seats: Fixed.
- Armchair: 1 electric relaxing mechanism.
- Armchair: 1 manual relaxing mechanism.

FR

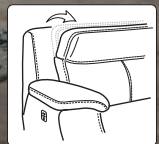
- 3 places: 2 mécanismes relax électriques.
- 3 places: 2 mécanismes relax manuels.
- 2 places: 2 mécanismes relax électriques.
- 2 places: 2 mécanismes relax manuels.
- 2 places: Fixe.
- Fauteuil: 1 mécanisme relax électrique.
- Fauteuil: 1 mécanisme relax manuel.

PT

- 3 Lugares: 2 mecanismos relax eléctricos.
- 3 Lugares: 2 mecanismos relax manuais.
- 2 Lugares: 2 mecanismos relax eléctricos.
- 2 Lugares: 2 mecanismos relax manuais.
- 2 lugares: fixo
- Maple: 1 mecanismo relax eléctrico.
- Maple: 1 mecanismo relax manual.



MECANISMO PARED "0"

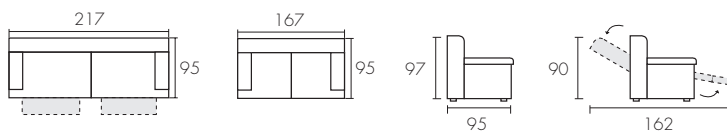


CABEZAL ELÉCTRICO

CHITRA
EUROPEAN FURNITURE

MONACO

muebles
INTERMOBEL



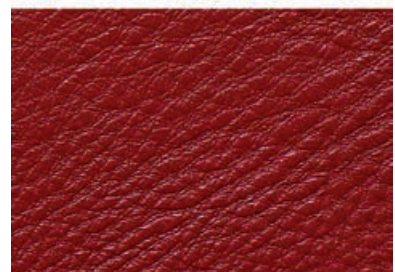
COLOR: **PIEL ESPESORADA GRIS CLARO**



COLOR: **PIEL ESPESORADA CHOCO**



COLOR: **PIEL ESPESORADA ROJO**



ES

- 3 plazas: 2 mecanismos relax eléctricos + 2 cabezales eléctricos.
- 2 plazas: fijo.

EN

- 3 seats: 2 electric relaxing mechanisms plus electric headrests.
- 2 seats: Fixed.

FR

- 3 places: 2 mécanismes relax électriques avec têtes électriques.
- 2 places: Fixe.

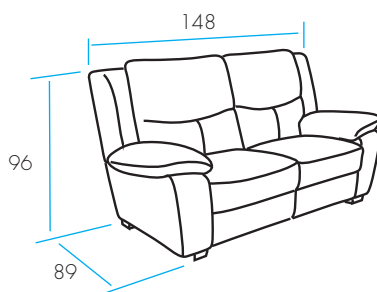
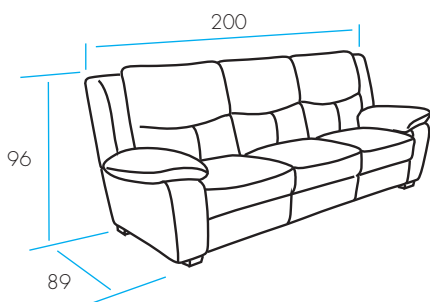
PT

- 3 Lugares: 2 mecanismos relax eléctricos e cabeçal eléctrico.
- 2 Lugares: fixo.



CHITRA
EUROPEAN FURNITURE

R O D E O



COLOR: **PIEL BEIGE**



COLOR: **PIEL NEGRA**



ES

- 3 plazas: Fijo
- 2 plazas: Fijo

EN

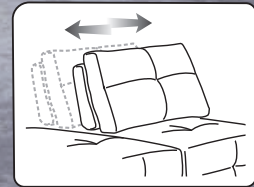
- 3 seats: Fixed
- 2 seats: Fixed

FR

- 3 places: Fixe
- 2 places: Fixe

PT

- 3 Lugares: Fixo
- 2 Lugares: Fixo

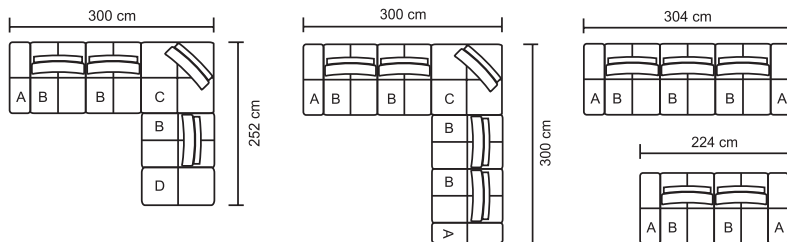
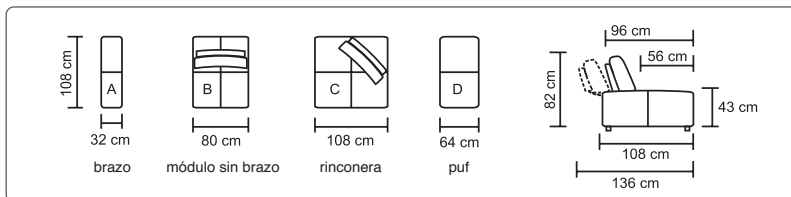


RESPALDO DESLIZANTE

CHITRA
EUROPEAN FURNITURE

muebles
INTERMOBEL

MALIBÚ



COLOR: **TELA GRIS OSCURO** (Hilo color blanco)



COLOR: **TELA GRIS CLARO** (Hilo color blanco)



ES

- Módulo fijo con respaldo abatible + brazo
- Módulo fijo sin brazo con respaldo abatible
- Rinconera + Respaldo abatible
- Pouf

FR

- Module fixe avec dossier rabattable + bras.
- Module fixe sans bras avec dossier rabattable
- Module angle + Dossier rabattable
- Pouf.

EN

- Fixed module with folding backrest + armrest.
- Fixed module without arm with folding backrest.
- Corner module + Folding backrest.
- Pouf

PT

- Módulo fixo com encosto rebatível + braço.
- Módulo fixo sem braço com encosto rebatível.
- Módulo de canto + Encosto rebatível.
- Pouff.



MECANISMO PARED "0"



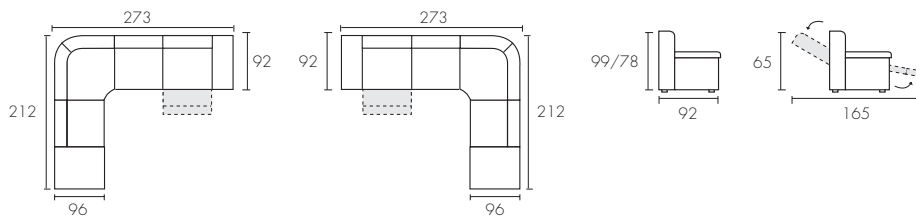
5 CABEZALES MANUALES



APOYABRAZOS REGULABLE

CHITRA
EUROPEAN FURNITURE

SANTANDER



COLOR: **MICROFIBRA GRIS OSCURO**
(Hilo color dorado)



COLOR: **MICROFIBRA GRIS CLARO**
(Hilo color gris claro)



ES

- Rinconera: 1 Mecanismo relax eléctrico
+ 5 Cabezales manuales
+ Arcón
+ Apoyabrazo regulable.

EN

- Angle: 1 Electric relaxing mechanism
+ 5 Manual headrests
+ Storage box
+ Adjustable armrest

FR

- Canapé angle: 1 Relax électrique
+ 5 Têteières manuelles
+ Coffre
+ 1 Appui bras manuel.

PT

- Rinconera: 1 Mecanismo relax eléctrico
+ 5 Cabezales manuais
+ Cofre
+ Apoio de braço ajustável

CHITRA

EUROPEAN  FURNITURE

INSTINTO DE BIENESTAR

CHITRA
EUROPEAN  FURNITURE
INSTINTO DE BIENESTAR

INTERMOBEL

Tel. 0034 972 306 160 Fax 0034 972 611 512
e-mail: info@chitra-european.es