

mueble KIT

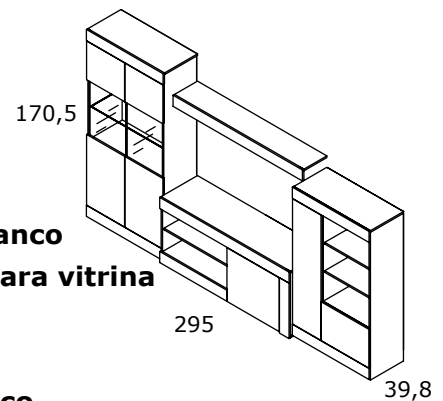
muebles
GRUPO INTERMOBEL

Serie: LOGAN



1 **GRUPO muebles INTERMOBEL**

- 1 **CNKC10CB** Vitrina 2 puertas mixtas cristal de 80 Cambrian-Blanco
- 1 **CK1078** Kit-Led 2 pinzas con interruptor y transformador para vitrina
- 1 **CNKC06C** Estante pared 135 + 2 soportes pelícano Cambrian
- 1 **CNKC08CB** Bajo 1 puerta + 2 huecos de 135 Cambrian-Blanco
- 1 **CNKC09CB** Módulo 2 puertas + 3 huecos de 80 Cambrian-Blanco
- 1 **CNKC07CB** Módulo 2 puertas + 4 cajones de 180 Cambrian-Blanco
- 1 **CNKC13C** Mesa de centro con sobre elevable de 100x50 Cambrian
- 1 **CNKC12C** Mesa de comedor rectangular de 90x140 (90x240) Cambrian





GRUPO **INTERMOBEL**

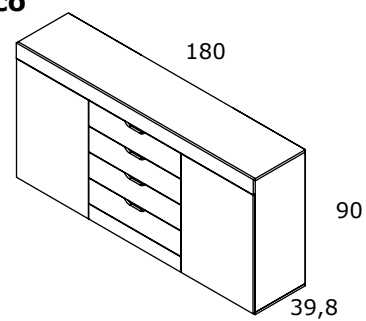
2 glass door display 80 Cambrian-White
 2 camps led mechanism for 2 glass door display
 Wall shelf 135 Cambrian
 1 door + 1 shelf tv cabinet 135 Cambrian-White
 2 door 2 shelves tall cabinet 80 Cambrian-White
 2 door 4 drawers sideboard 180 Cambrian-White
 Lift top coffee table 100x50 Cambrian
 2 extension rectangular dining table 90x140>190>240 Cambrian

Vitrine 2 portes 80 Cambrian-Blanc
 Mécanisme conduit led avec 2 pinces pour vitrine
 Étagère mur 135 Cambrian
 Meuble tv 1 porte + 1 étagère Cambrian-Blanc (135)
 Module 2 portes 2 étagères 80 Cambrian-Blanc
 Enfilade 2 portes 4 tiroir Cambrian-Blanc (180)
 Table bass plateau elevable 100x50 Cambrian
 Table sejour rectangulaire 2 extension 90x140>190>240 Cambrian

1 CNKC07CB Módulo 2 puertas + 4 cajones de 180 Cambrian-Blanco

2 door 4 drawers sideboard 180 Cambrian-White

Enfilade 2 portes 4 tiroir Cambrian-Blanc (180)



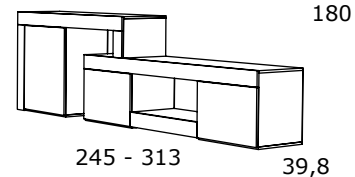
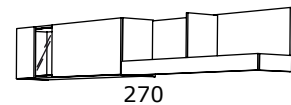
2





- 1 CNKC02C** Alto mixto puerta elevable de 135 Cambrian
- 1 CNKC03CB** Estantería con trasera de 135 Cambrian-Blanco
- 1 KC006CB** Composición de longitud variable Cambrian-Blanco
- CNKC04CB** Bajo 1 puerta con encimera de 135 Cambrian-Blanco
- CNKC05CB** Bajo 2 puertas + hueco de 180 Cambrian-Blanco

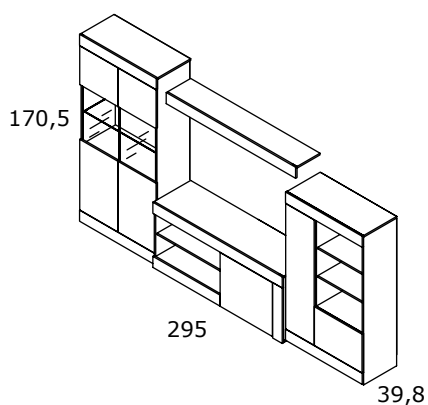
3



muebles
INTERMOBEL

1 lift up glass door wall unit 135 Cambrian
 Wall shelf with back 135 Cambrian-White
 1 door cabinet with long top 135 Cambrian-White
 2 door + gap tv cabinet 180 Cambrian-White

Meuble haute 1 porte vitre elevable Cambrian (135)
 Étagère mur avec derriere 135 Cambrian-Blanc
 Meuble bas 1 porte avec plateau 135 Cambrian-Blanc
 Meuble tv 2 portes + niche 180 Cambrian-Blanc



4

- 1 CNKC10CB Vitrina 2 puertas mixtas cristal de 80 Cambrian-Blanco
- 1 CK1078 Kit-Led 2 pinzas con interruptor y transformador para vitrina
- 1 CNKC06C Estante pared 135 + 2 soportes pelícano Cambrian
- 1 CNKC08CB Bajo 1 puerta + 2 huecos de 135 Cambrian-Blanco
- 1 CNKC09CB Módulo 2 puertas + 3 huecos de 80 Cambrian-Blanco



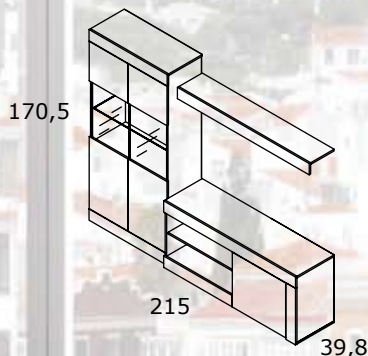
2 glass door display 80 Cambrian-White
2 camps led mechanism for 2 glass door display
Wall shelf 135 Cambrian
1 door + 1 shelf tv cabinet 135 Cambrian-White
2 door 2 shelves tall cabinet 80 Cambrian-White

Vitrine 2 portes 80 Cambrian-Blanc
Mécanisme conduit led avec 2 pinces pour vitrine
Étagère mur 135 Cambrian
Meuble tv 1 porte + 1 étagère Cambrian-Blanc (135)
Module 2 portes 2 étagères 80 Cambrian-Blanc

GRUPPO **INTERMOBEL**
muebles

5

- 1 CNKC10CB Vitrina 2 puertas mixtas cristal de 80 Cambrian-Blanco
- 1 CK1078 Kit-Led 2 pinzas con interruptor y transformador para vitrina
- 1 CNKC06C Estante pared 135 + 2 soportes pelícano Cambrian
- 1 CNKC08CB Bajo 1 puerta + 2 huecos de 135 Cambrian-Blanco
- 1 CNKC07CB Módulo 2 puertas + 4 cajones de 180 Cambrian-Blanco
- 1 CNKC13C Mesa de centro con sobre elevable de 100x50 Cambrian
- 1 CNKC12C Mesa de comedor rectangular de 90x140 (90x240) Cambrian



2 glass door display 80 Cambrian-White

2 camps led mechanism for 2 glass door display

Wall shelf 135 Cambrian

1 door + 1 shelf tv cabinet 135 Cambrian-White

2 door 4 drawers sideboard 180 Cambrian-White

Lift top coffee table 100x50 Cambrian

2 extension rectangular dining table 90x140>190>240 Cambrian

Vitrine 2 portes 80 Cambrian-Blanc

Mécanisme conduit led avec 2 pinces pour vitrine

Étagère mur 135 Cambrian

Meuble tv 1 porte + 1 étagère Cambrian-Blanc (135)

Enfilade 2 portes 4 tiroir Cambrian-Blanc (180)

Table bass plateau elevable 100x50 Cambrian

Table sejour rectangulaire 2 extension 90x140>190>240 Cambrian

meubles
INTERMOBEL





Teléfono: +34 964 460 000 (20 líneas)
Fax: +34 964 474 811 / +34 964 461 920
Email: comercial@mueblesazor.com
Web: www.mueblesazor.com

Dirección: Polígono Industrial "El Collet"
Ctra. Benicarló - San Mateo km 2,1
12.580 Benicarló (CS)
Spain

